

СВЕТИЛЬНИКИ MS-ATLAS-TRIMLESS

ПРИМЕНЕНИЕ

- Встраиваемый светодиодный светильник предназначен для освещения жилых, офисных, торговых и других помещений.

ОСОБЕННОСТИ

- Светильник имеет высокий индекс цветопередачи, что обеспечивает точную передачу цветовых оттенков.
- Светильник имеет высокую светоотдачу и позволяет экономить до 90% электроэнергии, потребляемой лампами накаливания той же яркости.

ПАРАМЕТРЫ

Напряжение питания	AC 230 В
Частота питающей сети	50/60 Гц
Индекс цветопередачи	CRI>90
Материал корпуса	Алюминий
Материал рассеивателя	PMMA
Степень пылевлагозащиты	IP20
Класс защиты от поражения электрическим током	II
Срок службы*	50 000 ч
Диапазон рабочих температур окружающей среды	-20... +45 °C
Гарантийный срок	60 мес

* При соблюдении условий эксплуатации и снижении яркости не более чем на 30% от первоначальной.

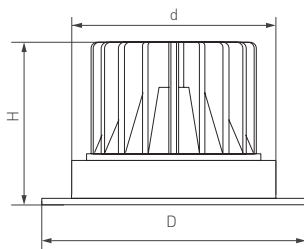


Рис. 1. Чертеж и габаритные размеры



МОДЕЛИ

Артикул	Модель	Мощность	Световой поток	Размеры корпуса, Д×Н	Размеры отверстия для установки	Угол излучения	Цвет корпуса	Цветовая тем-ра (К)*	Цвет свечения
036135(1)	MS-ATLAS-TRIMLESS-R50-6W Warm3000	6.3 Вт	455 лм	Ø90×52 мм	Ø65 мм	40°	черный	3000	Белый теплый, аналогичный лампе накаливания
035745(1)	MS-ATLAS-TRIMLESS-R50-6W Day4000		520 лм					4000	Белый дневной, для жилых помещений
037060(1)	MS-ATLAS-TRIMLESS-R50-6W Warm3000		455 лм				белый	3000	Белый теплый, аналогичный лампе накаливания
037061(1)	MS-ATLAS-TRIMLESS-R50-6W Day4000		520 лм					4000	Белый дневной, для жилых помещений
031882(1)	MS-ATLAS-TRIMLESS-R50-8W Warm3000	8.4 Вт	700 лм	Ø90×52 мм	Ø65 мм	32°	черный	3000	Белый теплый, аналогичный лампе накаливания
036134(1)	MS-ATLAS-TRIMLESS-R50-8W Day4000		800 лм					4000	Белый дневной, для жилых помещений
037058(1)	MS-ATLAS-TRIMLESS-R50-8W Warm3000		700 лм				белый	3000	Белый теплый, аналогичный лампе накаливания
037059(1)	MS-ATLAS-TRIMLESS-R50-8W Day4000		800 лм					4000	Белый дневной, для жилых помещений
036105(1)	MS-ATLAS-TRIMLESS-R70-12W Warm3000	12 Вт	890 лм	Ø110×70 мм	Ø85 мм	32°	черный	3000	Белый теплый, аналогичный лампе накаливания
036133(1)	MS-ATLAS-TRIMLESS-R70-12W Day4000		910 лм					4000	Белый дневной, для жилых помещений
037056(1)	MS-ATLAS-TRIMLESS-R70-12W Warm3000		890 лм				белый	3000	Белый теплый, аналогичный лампе накаливания
037057(1)	MS-ATLAS-TRIMLESS-R70-12W Day4000		910 лм					4000	Белый дневной, для жилых помещений

* Указано типовое значение.

УСТАНОВКА И ПОДКЛЮЧЕНИЕ

- Вырежьте отверстие в потолке по размерам, указанным в таблице.
- Расположите установочную рамку в монтажном отверстии и закрепите с помощью трех саморезов.
- Зашпаклюйте отверстия по периметру рамки. Установка светильника осуществляется после окончания всех отделочных работ.
- Подвесьте светильник на карабине. Подключите к драйверу обесточенные провода сетевого питания АС 230 В (коричневый, L — «фаза»; синий, N — «ноль»). Для обеспечения требуемой надежности используйте кабель питания с сечением жил проводников не менее 0.75 мм².
- Установите драйвер и светильник в установочную рамку.
- Включите питание светильника и проверьте его работоспособность.
- Демонтаж светильника для чистки или обслуживания осуществляется с помощью присоски (входит в комплект поставки).

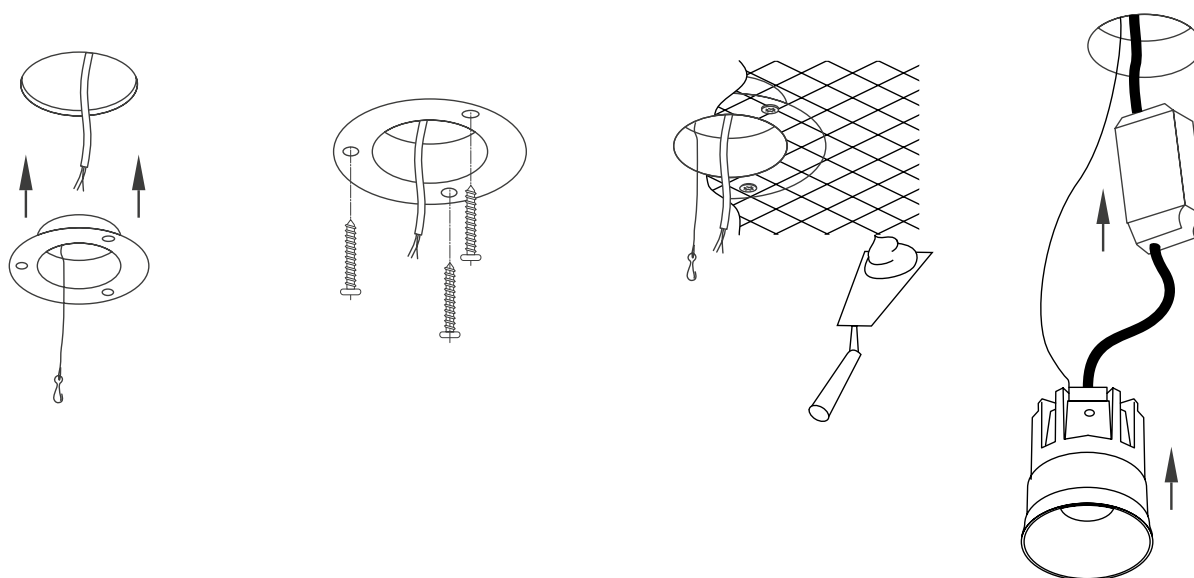


Рис. 2. Установка и подключение светильника