



Электронная документация

АЛЮМИНИЕВЫЙ ПРОФИЛЬ ROUND-D30-2000 ANOD

ОПИСАНИЕ

- Профиль для создания подвесных систем освещения.
- Угол излучения до 180°.
- Дополнительные аксессуары.
- Хороший теплоотвод. Простая установка.
- Матовый экран из стойкого к УФ-излучению поликарбоната приобретается отдельно.

ПРИМЕНЕНИЕ

- Создание подвесных систем освещения.
- Для светодиодных лент шириной до 20 мм.



20 мм




Подвесной



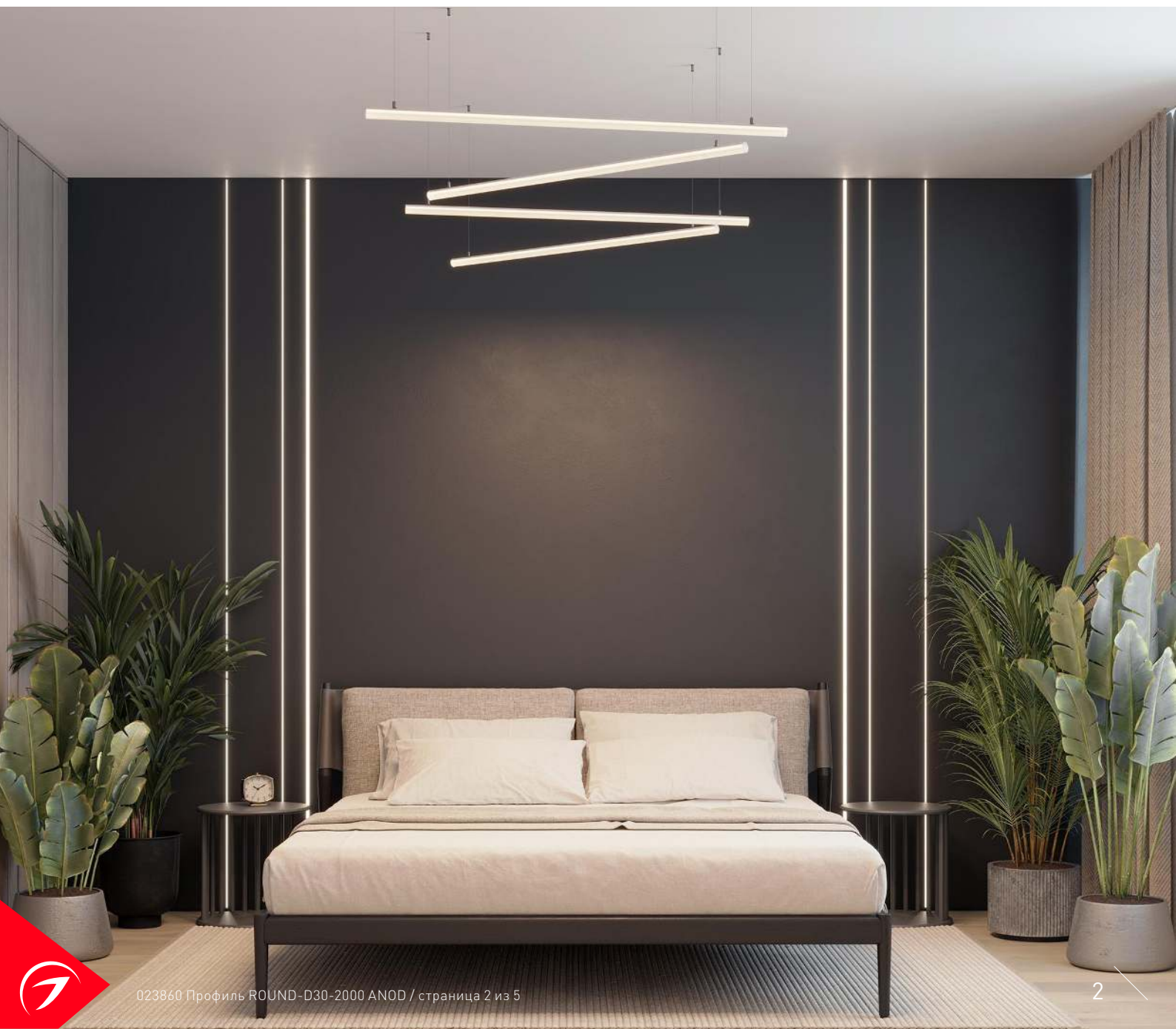
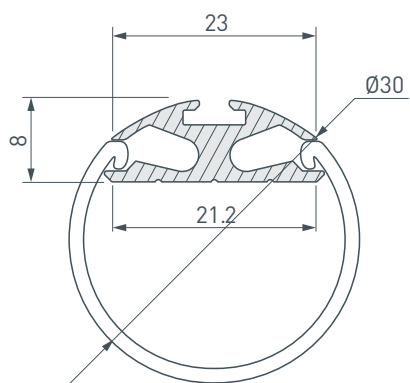
Серебристый

ПАРАМЕТРЫ

Артикул	023860
Модель	ROUND-D30-2000 ANOD
Цвет	 серебристый
Покрытие	анодированное
Форма (сечение с экраном)	круглый
Назначение	для круглых светильников
Размеры профиля	2000×23×8 мм
Ширина площадки для лент	21.2 мм
Рассеиваемая (отводимая) тепловая мощность* на 1 м	16 Вт

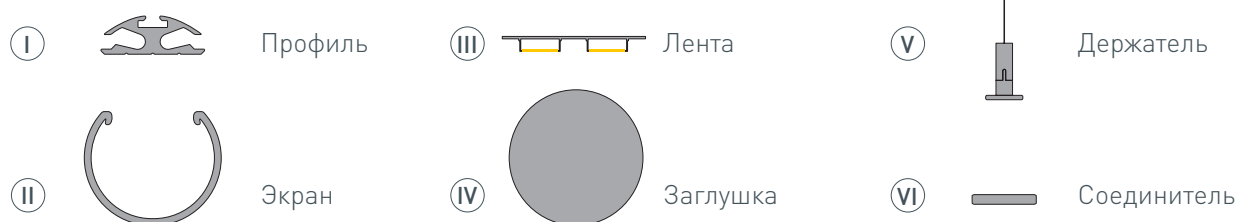
* При использовании светодиодных лент и линеек.

ЧЕРТЕЖ

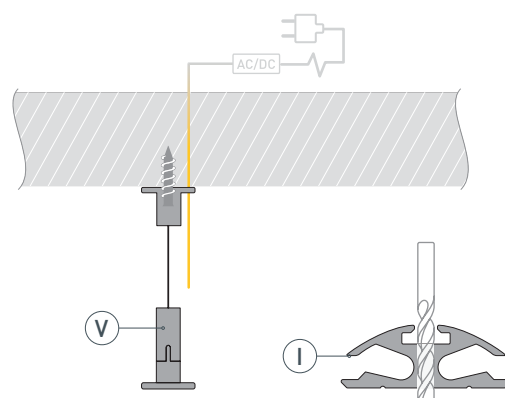


РУКОВОДСТВО ПО МОНТАЖУ ПРОФИЛЯ

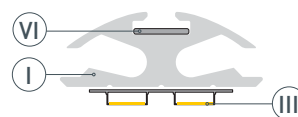
Установка профиля на подвесные держатели.
Необходимые компоненты:



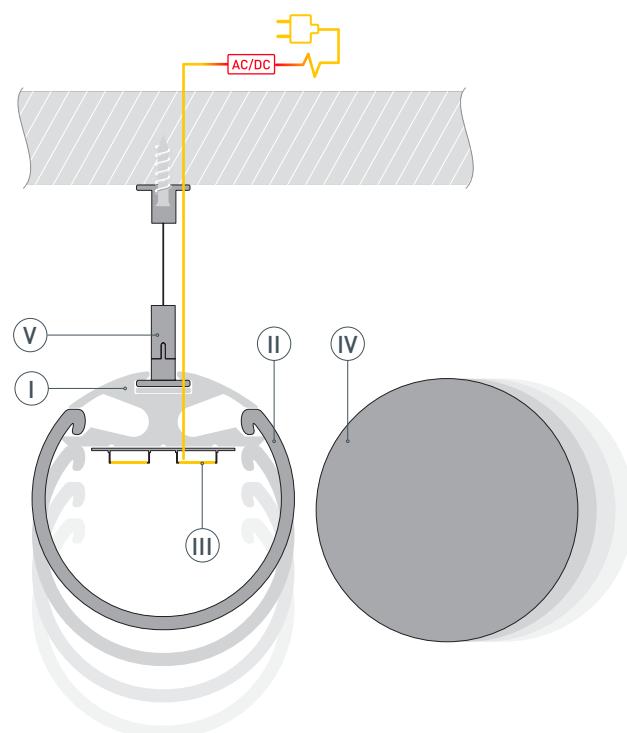
- 1** / Закрепите держатели (V) на поверхности и выведите кабель от блока питания светодиодной ленты. Просверлите отверстие в профиле (I) для вывода кабеля питания светодиодной ленты.



- 2** / Соедините между собой несколько профилей (I) в нужной композиции и закрепите их между собой соединителями (VI). Затем установите светодиодную ленту (III).



- 3** / Установите получившуюся композицию из профилей (I) на держатели (V). Подключите светодиодную ленту (III), строго соблюдая полярность, обозначенную на плате светодиодной ленты. Затем установите заглушки (IV) и экран (II).



СОПУТСТВУЮЩИЕ ТОВАРЫ И АКСЕССУАРЫ

Приобретаются отдельно

Экран



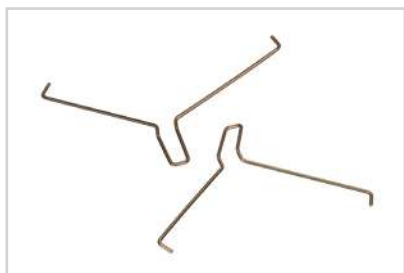
025227
Матовый ROUND-D30 OPAL

Заглушка



025228
ROUND-D30 глухая

Держатель



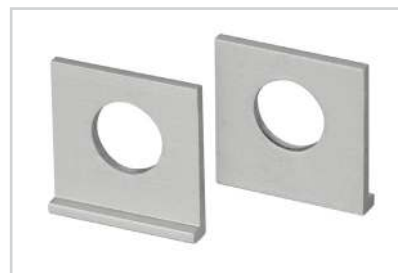
016030
Пружинный для PLS-GIP

Подвес



018680
Для ARH-LINE-1726, LINE-1716

Прошина



021821
RING-ZM-SET

Втулка подвеса



025489
PUSH-LIN-ZM в узкий паз

СОПУТСТВУЮЩИЕ ТОВАРЫ И АКСЕССУАРЫ

Приобретаются отдельно

Соединитель



040975
KLUS-ZM-180

Соединитель



019275
PLS-ZM-90

Соединитель



019278
PLS-ZMPION-90

Соединитель



025952
PLS-ZM-120

Соединитель



019276
PLS-ZM-135

Соединитель



019279
PLS-ZMPION-135