



СВЕТИЛЬНИКИ LTM-R35

ПРИМЕНЕНИЕ

- Предназначен для встраивания в мебель, гипсокартонные конструкции и другие поверхности в жилых и общественных помещениях.

ОСОБЕННОСТИ

- Мебельный встраиваемый светильник легко монтируется в установочное отверстие с помощью пружин.
- Светильник имеет лаконичный дизайн и окрашен стойкой порошковой краской белого цвета.
- Особая конструкция рефлектора обеспечивает равномерное направленное освещение с углом 30°.
- Корпус из алюминия эффективно отводит тепло, обеспечивая безопасность эксплуатации и длительный срок работы светодиодов.

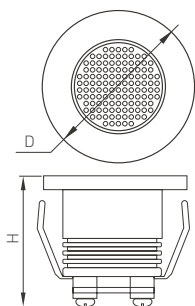


Рис. 1. Чертеж и габаритные размеры

ПАРАМЕТРЫ

Напряжение питания сети	AC 230 В
Частота питающей сети	50/60 Гц
Потребляемая мощность	1 Вт
Угол излучения	30°
Световой поток	80–90 лм
Индекс цветопередачи	CRI>80
Срок службы*	30 000 ч
Степень пылевлагозащиты	IP40
Диапазон рабочих температур окружающей среды	-10... +40 °C
Класс защиты от поражения электрическим током	II
Габаритные размеры	Ø35×34 мм
Размер установочного отверстия, d	Ø30 мм
Вес	0.052 кг
Гарантийный срок	36 мес

* При соблюдении условий эксплуатации и снижении яркости не более чем на 30% от первоначальной.



МОДЕЛИ

Артикул	Модель	Цветовая температура*	Цвет свечения
020753	LTM-R35WH 1W Warm White 30deg	3000 K	Белый теплый, аналогичный лампе накаливания
020752	LTM-R35WH 1W Day White 30deg	4000 K	Белый дневной, для жилых помещений
020751	LTM-R35WH 1W White 30deg	6000 K	Белый чистый, для офисов и магазинов

* Указано типовое значение.

УСТАНОВКА И ПОДКЛЮЧЕНИЕ

- Вырежьте отверстие в поверхности по размерам, указанным в таблице.
- Подключите светильник к выходу драйвера (маркировка «SEC»/«OUTPUT»/«Выход»), используя соответствующие разъемы.
- Подключите обесточенные провода сети AC 230 В к входу драйвера (маркировка «PRI»/«INPUT»/«Вход»).
- Отведите скобы держателя вверх и вставьте светильник вместе с драйвером в отверстие.
- Включите светильник и проверьте работоспособность.

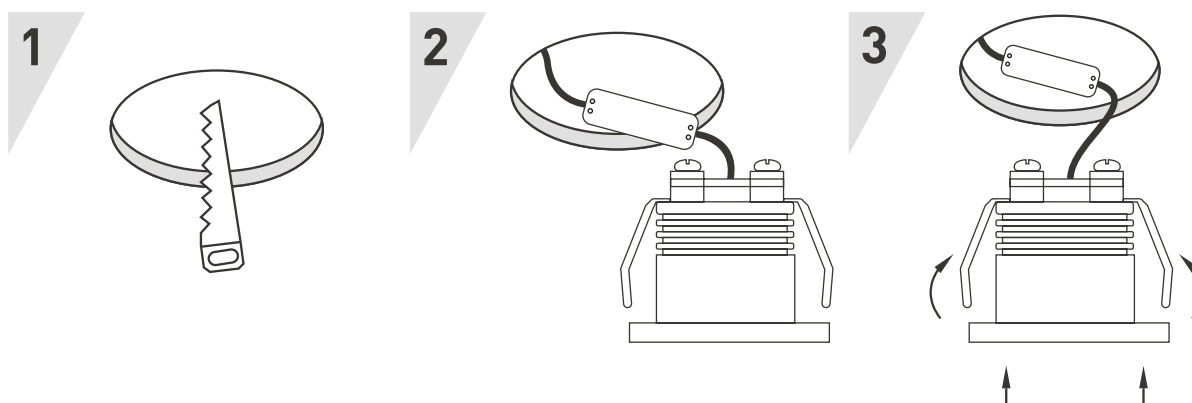


Рис. 2. Установка и подключение светильника