

КОНВЕРТЕР DALI-309-SCENES-IN

- ▼ Питание от шины DALI
- ▼ 16 В
- ▼ 4 сцены



1. ОСНОВНЫЕ СВЕДЕНИЯ

- 1.1. Конвертер предназначен для управления светодиодным или любым другим освещением с использованием стандартного цифрового интерфейса DALI (Digital Addressable Lighting Interface). Управление выполняется четырьмя кнопками с нормально разомкнутыми контактами, подключаемыми к конвертеру (приобретаются отдельно).
- 1.2. Конвертер управляет 4 сценами при помощи диммеров DALI, например SR-2303P или любых других, работающих по стандарту DALI.
- 1.3. Соответствует стандартам IEC62386-102 и IEC62386-207, совместим со стандартным оборудованием DALI различных производителей.
- 1.4. Номер сцены устанавливается вращающимися переключателями на корпусе конвертера.
- 1.5. Питание от шины DALI, не требует подведения дополнительных проводов.
- 1.6. Простое подключение и стандартный размер для установки в монтажную коробку.

2. ОСНОВНЫЕ ТЕХНИЧЕСКИЕ ХАРАКТЕРИСТИКИ

Питание	шина DALI
Потребляемый ток, не более	4 мА
Интерфейс управления	DALI
Способ управления	4 сцены
Степень пылевлагозащиты	IP20
Температура окружающего воздуха	-20...+50 °С
Габаритные размеры	52x52x23 мм

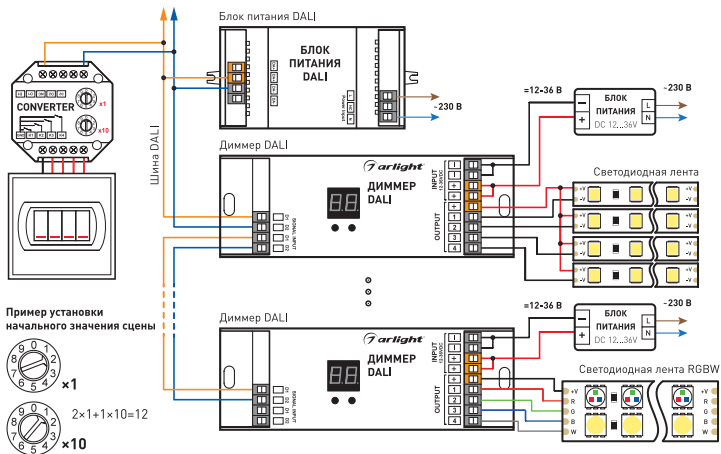
3. УСТАНОВКА ОБОРУДОВАНИЯ, ПОДКЛЮЧЕНИЕ И УПРАВЛЕНИЕ



ВНИМАНИЕ!

Во избежание поражения электрическим током перед началом работ отключите электропитание. Все работы должны проводиться только квалифицированным специалистом.

- 3.1. Извлеките конвертер из упаковки и убедитесь в отсутствии механических повреждений.
- 3.2. Подключите кнопочный выключатель с нормально разомкнутыми контактами к клеммам GND (общий провод всех кнопок) и K1, K2, K3, K4 (см. Рис. 1).
- 3.3. Подключите провода от шины DALI к клеммам D1 и D2 конвертера.



- 3.4. Установите начальный номер сцены. Установка выполняется двумя переключателями на корпусе конвертера. Первым переключателем устанавливаются единицы, вторым — десятки. На Рис. 1 показан пример установки числа 12. При такой установке кнопка 1 будет управлять сценой 12, кнопка 2 — 13, кнопка 3 — 14, кнопка 4 — 15. Максимально возможное количество адресов и устройств на одной шине DALI — 64. Максимально возможное количество сцен на одной шине DALI — 16.
- 3.5. Убедитесь, что схема собрана правильно, везде соблюдена полярность подключения, и провода нигде не замыкаются.
- 3.6. Закрепите конвертер и кнопочный выключатель в монтажной коробке.
- 3.7. Включите питание и выполните настройку диммеров.
- 3.8. При помощи конвертера DALI-309-SCENES-IN можно включить одну из 4 заранее запрограммированных сцен. Сцены программируются мастер-контроллером DALI, например DALI-100 (арт. 017210).

⚠ ВНИМАНИЕ!

Для того чтобы конвертер мог выполнять свои функции, необходимо обязательное программирование диммеров при помощи мастер-контроллера DALI.

4. ОБЯЗАТЕЛЬНЫЕ ТРЕБОВАНИЯ И РЕКОМЕНДАЦИИ ПО ЭКСПЛУАТАЦИИ

- 4.1. Соблюдайте условия эксплуатации оборудования:
 - ▼ эксплуатация только внутри помещений;
 - ▼ температура окружающего воздуха от -20 до $+50$ °C;
 - ▼ относительная влажность воздуха не более 90% при $+20$ °C, без конденсации влаги;
 - ▼ отсутствие в воздухе паров и агрессивных примесей (кислот, щелочей и пр.).
- 4.2. Соблюдайте полярность при подключении оборудования.

- 4.3. Не допускается установка вблизи нагревательных приборов или горячих поверхностей.
- 4.4. Температура устройства во время работы не должна превышать +60 °С.
- 4.5. Перед включением системы убедитесь, что схема собрана правильно, соединения выполнены надежно, замыкания отсутствуют. Замыкание в проводах может привести к отказу оборудования.
- 4.6. Возможные неисправности и методы их устранения

Неисправность	Причина	Метод устранения
Управление не выполняется или выполняется нестабильно	Питание устройства отсутствует или не соответствует требуемому	Обеспечьте корректное питание устройства
	Нет контакта в соединениях	Проверьте все подключения
	Короткое замыкание в проводах шины DALI	Внимательно проверьте все цепи и устранили КЗ
	Провода шины DALI слишком длинные или имеют недостаточное сечение	Проверьте работу оборудования в непосредственной близости друг к другу. Если система заработала, замените кабель управления
	Неправильно установлены номера сцен на конвертере или диммерах	Проверьте установку переключателей на конвертере, выполните корректное программирование диммеров.

5. ТРЕБОВАНИЯ БЕЗОПАСНОСТИ

- 5.1. Конструкция изделия удовлетворяет требованиям электро- и пожарной безопасности по ГОСТ 12.2.007.0-75.
- 5.2. Монтаж оборудования должен выполняться квалифицированным специалистом с соблюдением всех требований техники безопасности.
- 5.3. Внимательно изучите инструкцию по монтажу и установке и неукоснительно следуйте всем требованиям и рекомендациям.
- 5.4. Перед монтажом убедитесь, что все оборудование обесточено.
- 5.5. Если при включении изделие не заработало должным образом, воспользуйтесь таблицей возможных неисправностей. Если самостоятельно устранить неисправность не удалось, обесточьте изделие и свяжитесь с поставщиком.

6. ГАРАНТИЙНЫЕ ОБЯЗАТЕЛЬСТВА

- 6.1. Изготовитель гарантирует соответствие изделия требованиям действующей технической документации и обязательным требованиям государственных стандартов.
- 6.2. Гарантийный срок изделия — 36 месяцев с даты передачи потребителю, если иное не предусмотрено договором. Если дату передачи установить невозможно, гарантийный срок исчисляется с даты изготовления изделия.
- 6.3. В случае выхода изделия из строя потребитель вправе предъявить требования в течение гарантийного срока при наличии товарного или кассового чека, а также отметки о продаже в паспорте изделия.
- 6.4. Требования предъявляются по месту приобретения изделия.
- 6.5. Гарантийные обязательства не распространяются на изделия, имеющие механические повреждения или признаки нарушения потребителем правил хранения, транспортирования или эксплуатации.
- 6.6. Производитель вправе вносить в конструкцию изделия и встроенное программное обеспечение (прошивку) изменения, не ухудшающие качество изделия и его основные параметры.
- 6.7. Расходы на транспортировку вышедшего из строя изделия оплачиваются потребителем.

7. ТРАНСПОРТИРОВАНИЕ И ХРАНЕНИЕ

- 7.1. Размещение и крепление в транспортных средствах упакованных изделий должны обеспечивать их устойчивое положение, исключать возможность ударов друг о друга, а также о стенки транспортных средств.
- 7.2. После транспортировки при отрицательных температурах, перед включением, изделие должно быть выдержано в упаковке в нормальных условиях не менее 6 часов.
- 7.3. Изделия должны храниться в сухом помещении в заводской упаковке при температуре окружающей среды от 0 до +50 °С и влажности не более 70% при отсутствии в воздухе паров кислот, щелочей и других агрессивных примесей.

8. КОМПЛЕКТАЦИЯ

- 8.1. Конвертер — 1 шт.
- 8.2. Паспорт и краткая инструкция по эксплуатации — 1 шт.
- 8.3. Упаковка — 1 шт.

9. СВЕДЕНИЯ ОБ УТИЛИЗАЦИИ

- 9.1. По истечении срока службы (эксплуатации) изделие не представляет опасности для жизни, здоровья людей и окружающей среды.
- 9.2. Утилизация осуществляется в соответствии с требованиями действующего законодательства.

10. СВЕДЕНИЯ О РЕАЛИЗАЦИИ И СЕРТИФИКАЦИИ

- 10.1. Цена изделия договорная, определяется при заключении договора.
- 10.2. Предпродажной подготовки изделия не требуется.
- 10.3. Изделие сертифицировано согласно ТР ТС. Информация о сертификации нанесена на упаковку.

11. ИНФОРМАЦИЯ О ПРОИСХОЖДЕНИИ ТОВАРА

- 11.1. Изготовлено в КНР.
- 11.2. Изготовитель/Manufacturer: «Санрайз Холдингз (ГК) Лтд» (Sunrise Holdings (HK) Ltd).
Офис 901, 9 этаж, «Омега Плаза», 32, улица Дундас, Коулун, Гонконг, Китай.
Unit 901, 9/F, Omega Plaza, 32 Dundas Street, Kowloon, Hong Kong, China
- 11.3. Импортер: ООО «Арлайт РУС», адрес: 101000, г. Москва, Уланский пер., д. 22, стр. 1, пом. I, этаж 5, офис 501.
- 11.4. Дату изготовления см. на корпусе устройства или упаковке.

12. ОТМЕТКА О ПРОДАЖЕ

Модель: _____

Дата продажи: _____

Продавец: _____ МП _____

Потребитель: _____



Более подробная информация об изделии представлена на сайте arlight.ru



ТР ТС
020/2011

Дополнение к артикулу в скобках, например, [1], [2], [B] означает наличие модификаций товара. Модификации отличаются незначительными улучшениями, не влияющими на основные свойства, параметры и внешний вид товара. Допускается прямая замена модификаций на основной артикул или наоборот без каких-либо условий.