



Электронная документация

## АЛЮМИНИЕВЫЙ ПРОФИЛЬ

### SL-ARC-5060-LINE-2500 BLACK

### ОПИСАНИЕ

- Черный линейный профиль для создания прямой линии света.
- Свечение с направлением вверх и вниз.
- Для специальной прямой светодиодной линейки.
- Подвесы, заглушки и гибкий экран поставляются отдельно.

### ПРИМЕНЕНИЕ

- Для создания прямой линии света.
- В сочетании с другими профилями серии позволяет создавать светильники разных форм.



30 и 46 мм




Подвесной



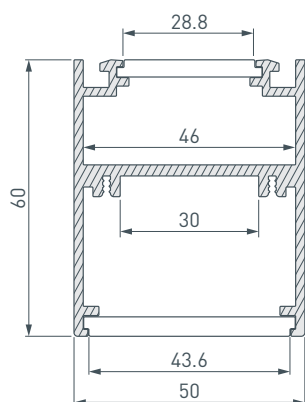
Черный

### ПАРАМЕТРЫ

Артикул	<b>029266</b>
Модель	<b>SL-ARC-5060-LINE-2500 BLACK</b>
Цвет	 <b>черный</b>
Покрытие	<b>порошковая окраска</b>
Форма (сечение)	<b>прямоугольная</b>
Назначение	<b>для прямоугольных светильников</b>
Размеры профиля	<b>2500×50×60 мм</b>
Ширина площадок для линеек	<b>30 и 46 мм</b>
Рассеиваемая (отводимая) тепловая мощность* на 1 м	<b>58 Вт</b>

\* При использовании светодиодных лент и линеек.

# ЧЕРТЕЖ



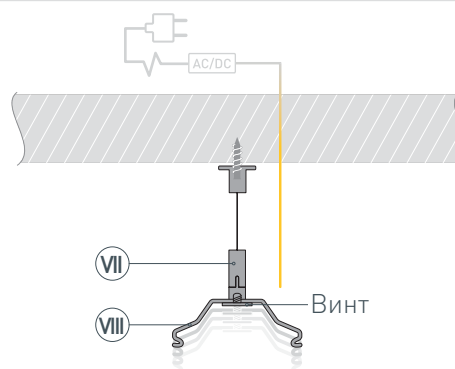
# РУКОВОДСТВО ПО МОНТАЖУ ПРОФИЛЯ

Установка профиля на подвесные держатели

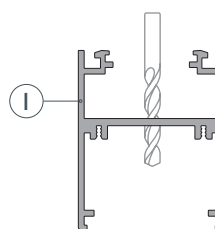
Необходимые компоненты:



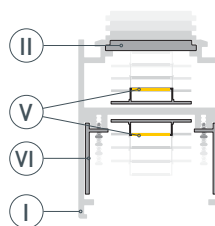
- 1 / Зафиксируйте держатели (VIII) на подвесы (VII) с помощью винтов из комплекта подвеса, затем закрепите подвес на поверхности и выведите кабель от блока питания для светодиодной линейки.



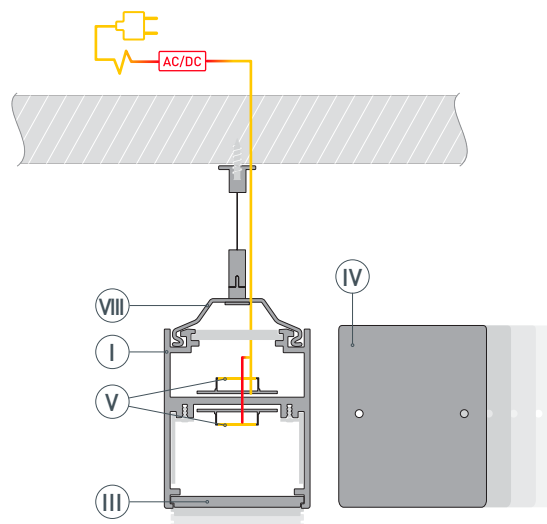
- 2 / Просверлите отверстие в профиле (I) для вывода кабеля питания для светодиодной линейки.



- 3 / При необходимости соединения двух и более профилей (I) зафиксируйте их между собой соединителями (VI). Затем установите светодиодные линейки (V) и верхний экран (II).



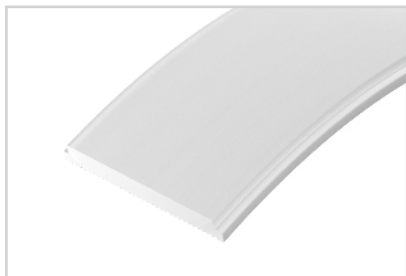
- 4 / Установите профиль (I) на держатели (VIII). Подключите светодиодные линейки (V) к источнику питания, строго соблюдая полярность, обозначенную на плате светодиодных линеек. Затем установите заглушки (IV) и нижний экран (III).



## СОПУТСТВУЮЩИЕ ТОВАРЫ И АКСЕССУАРЫ

Приобретаются отдельно

Экран



**026592(1)**  
SL-ARC-3535-20M OPAL

Экран



**029056(1)**  
SL-ARC-3535-5M OPAL

Экран



**029274**  
SL-ARC-5060-5M OPAL

Заглушка



**029275**  
SL-ARC-5060 Black

Держатель



**032725**  
Для подвешного монтажа SL-ARC-5060  
SILVER

Потолочная чаша



**032914**  
SL-CANOPY-D250 (BK)

Соединитель



**029416**  
SL-ARC-5060 SILVER

## СОПУТСТВУЮЩИЕ ТОВАРЫ И АКСЕССУАРЫ

Приобретаются отдельно

Подвес



**039187(1)**  
ARL-2x2m Set BLACK (Pad 9x2mm)

Подвес



**021181(1)**  
SL-LINE 2x2m Set (Pad 9x2mm)

Подвес



**023422(1)**  
SL-LINE 2x4m Long Set (Pad 9x2mm)

Подвес



**040294**  
ARL-2x4m Set (Silver box, Pad 9x2mm)

Подвес



**040293**  
ARL-3x2m Set (Silver box, Pad 9x2mm)

Подвес



**027847**  
SL-ARC 2x4m Set (Pad 9x2mm)

Подвес



**026678**  
SL-ARC 2x2m Set (Pad 9x2mm)

## ВАРИАНТЫ СОЕДИНЕНИЯ ПРОФИЛЕЙ СЕРИИ



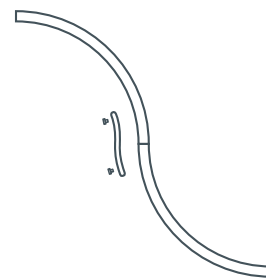
линия  
(прямая)



линия  
(переход в дугу)



дуга  
(круг)



дуга  
(волна)

Ø 1000 мм  
свечение вниз  
и вверх



Ø 1500 мм  
свечение вниз  
и вверх



## ДРУГИЕ ПРОФИЛИ СЕРИИ

ПРОФИЛЬ  
**SL-ARC-5060-D1000-A45 BLACK**



- Направление свечения — вверх и вниз.
- Сегмент круга —  $\frac{1}{8}$  от круга 1000 мм.
- Диаметр полного круга — 1000 мм.
- Источник света —  
SL-ARC-D1000-A45-7.5W 24V  
(сегмент круга —  $\frac{1}{8}$ ).

ПРОФИЛЬ  
**SL-ARC-5060-D1000-A90 BLACK**



- Направление свечения — вверх и вниз.
- Сегмент круга —  $\frac{1}{4}$  от круга 1000 мм.
- Диаметр полного круга — 1000 мм.
- Источник света —  
линейка SL-ARC-D1000-A45-7.5W 24V  
(сегмент круга —  $\frac{1}{8}$ ).

ПРОФИЛЬ  
**SL-ARC-5060-D1500-A45 BLACK**



- Направление свечения — вверх и вниз.
- Сегмент круга —  $\frac{1}{8}$  от круга 1500 мм.
- Диаметр полного круга — 1500 мм.
- Источник света —  
линейка SL-ARC-D1500-A45-11.5W 24V  
(сегмент круга —  $\frac{1}{8}$ ).

ПРОФИЛЬ  
**SL-ARC-5060-D1500-A90 BLACK**



- Направление свечения — вверх и вниз.
- Сегмент круга —  $\frac{1}{4}$  от круга 1500 мм.
- Диаметр полного круга — 1500 мм.
- Источник света —  
линейка SL-ARC-D1500-A45-11.5W 24V  
(сегмент круга —  $\frac{1}{8}$ ).