

Электронная документация

ПРОФИЛЬ

SL-BEVEL-2000 ANOD

ОПИСАНИЕ

- Встраиваемый профиль с фланцем для создания направленного света.
- Боковое свечение.
- Компактные размеры.
- Доступны матовый экран, заглушки.

ПРИМЕНЕНИЕ

- Подсветка мебели, пазов, ниш и других элементов интерьера.
- Для светодиодных лент и линеек шириной до 5 мм.



5 мм




Встраиваемый

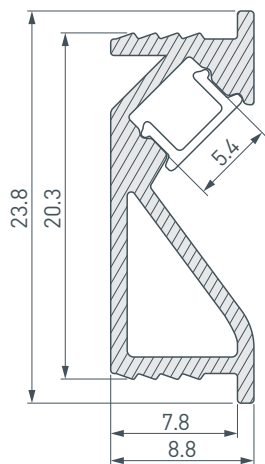


Серебристый

ПАРАМЕТРЫ

| | |
|--------------------------|--|
| Артикул | 031120(1) |
| Модель | SL-BEVEL-2000 ANOD |
| Цвет |  серебристый |
| Покрытие | анодированное |
| Форма (сечение) | с фланцем |
| Назначение | для контурной подсветки |
| Размеры профиля | 2000×23.8×8.8 мм |
| Ширина площадки для лент | 5.4 мм |

ЧЕРТЕЖ

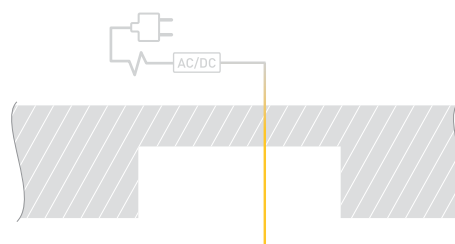


РУКОВОДСТВО ПО МОНТАЖУ ПРОФИЛЯ

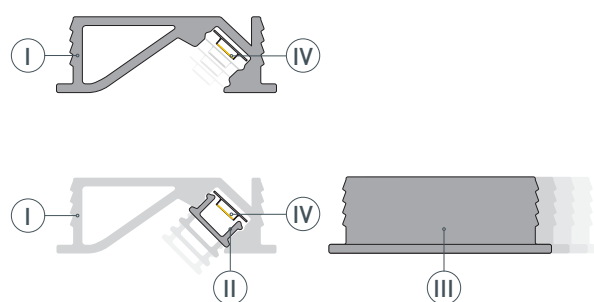
Необходимые компоненты



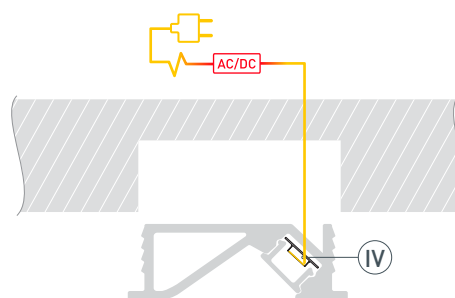
- 1** / Подготовьте паз для установки, выведите наружу кабель от блока питания для светодиодной ленты.



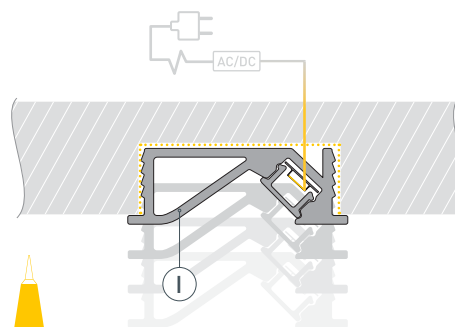
- 2** / Перед приклеиванием ленты рекомендуется обезжирить поверхность профиля Ⓘ. Установите светодиодную ленту ⓓ в профиль Ⓘ. Установите экран Ⓜ и заглушки ⓓ.



- 3** / Подключите светодиодную ленту ⓓ к источнику питания, строго соблюдая полярность, обозначенную на плате светодиодной ленты ⓓ. Максимально допустимая для подключения длина отрезка светодиодной ленты указана в инструкции к светодиодной ленте. Для обеспечения равномерного свечения ленты по всей длине рекомендуется подавать питание на светодиодную ленту с двух сторон.



- 4** / Нанесите в паз слой клея. Установите профиль Ⓘ в подготовленный паз. При необходимости удалите излишки клея.



СОПУТСТВУЮЩИЕ ТОВАРЫ И АКСЕССУАРЫ

Приобретаются отдельно

Экран



019324
SL-W7-2000 OPAL

Заглушка



031126(1)
SL-BEVEL