

# ДЕКОДЕР ARL-7022-DMX

- DMX
- 12/24 В
- 216/432 Вт
- 3 канала



## 1. ОСНОВНЫЕ СВЕДЕНИЯ

- 1.1. ARL-7022-DMX [12-24В, 3х6А, DMX512] — универсальный 3-канальный DMX-декодер для PWM (ШИМ) управления светодиодной лентой и другими светодиодными источниками света с напряжением питания 12 или 24 В, поддерживающими диммирование ШИМ.
- 1.2. Управляется цифровым сигналом по стандарту DMX512(1990).
- 1.3. Встроенные программы (для тестирования оборудования).
- 1.4. DMX-адрес и режимы тестирования устанавливаются DIP-переключателями.
- 1.5. Использует 3 DMX-адреса.
- 1.6. Прочный металлический корпус.

## 2. ОСНОВНЫЕ ТЕХНИЧЕСКИЕ ХАРАКТЕРИСТИКИ

Входное напряжение	DC 12–24 В
Выходное напряжение	DC 12–24 В, ШИМ
Количество каналов управления	3 канала
Максимальный выходной ток одного канала	6 А
Максимальная суммарная мощность нагрузки	216 Вт (12 В), 432 Вт (24 В)
Подключение нагрузки	Общий анод
Входной/выходной сигнал управления	DMX512(1990)
Степень защиты от внешних воздействий	IP20
Диапазон рабочих температур окружающей среды	–20... +45°
Размеры	127×41×33 мм
Вес	155 г

## 3. УСТАНОВКА, ПОДКЛЮЧЕНИЕ И УПРАВЛЕНИЕ



### ВНИМАНИЕ!

Во избежание поражения электрическим током, перед началом всех работ отключите электропитание.  
Все работы должны проводиться только квалифицированным специалистом.

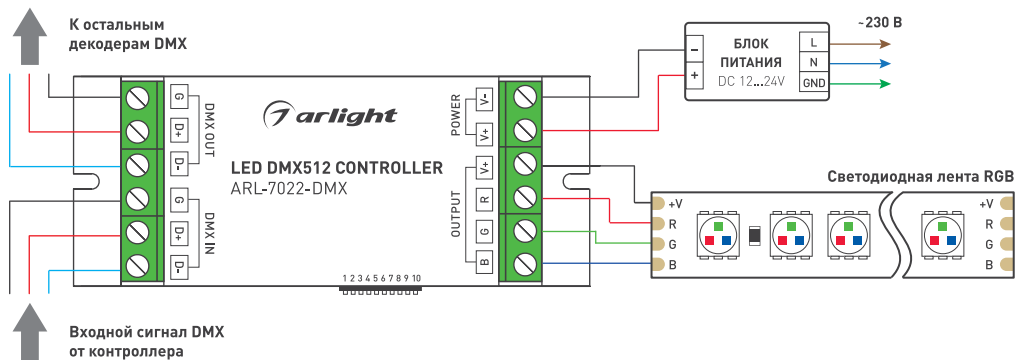


Рисунок 1. Схема подключения декодера

- 3.1. Извлеките декодер из упаковки и убедитесь в отсутствии механических повреждений.
- 3.2. Закрепите декодер в месте установки.
- 3.3. Подключите светодиодную ленту или другой совместимый светодиодный источник света к выходу LED-декодера, соблюдая полярность и расположение проводов.
- 3.4. Подключите провода от DMX-контроллера ко входу DMX IN (см. рис. 1), соблюдая полярность. Соблюдение полярности обязательно, в противном случае управление декодером не будет осуществляться.
- 3.5. Подключите выход блока питания ко входу POWER декодера (см. рис. 1), соблюдая полярность.
- 3.6. Убедитесь, что схема собрана правильно, соблюдена полярность, провода нигде не замыкаются. Замыкание в цепи нагрузки может привести к выходу декодера из строя.
- 3.7. Установите DMX-адрес декодера при помощи DIP-переключателей, расположенных на корпусе декодера (см. рис. 2).

Каждый декодер использует 3 DMX-адреса. Адрес, установленный DIP-переключателем, соответствует каналу CH1. Каждый следующий канал имеет адрес на 1 больше. Адрес CH1 равен сумме чисел, соответствующих включенным DIP-переключателям 1-9. Максимальным значением адреса является 511.

**Пример 1.** Требуется установить DMX-адрес 37. Для этого нужно перевести переключатели 1, 3 и 6 в положение «ON», как показано на рисунке ниже. Этим переключателям соответствуют числа 001, 004 и 032, сумма  $1+4+32=37$ .

**Пример 2.** Требуется установить DMX-адрес 328. Для этого нужно перевести переключатели 4, 7 и 9 в положение «ON», как показано на рисунке ниже. Этим переключателям соответствуют числа 008, 064 и 256, сумма  $8+64+256=328$ .

- 3.8. Включите электропитание и проверьте работу декодера.
- 3.9. Режим тестирования оборудования [FUN].  
Перевод DIP-переключателя 10 (FUN) в положение «ON» активирует режим тестирования источников света, подключенных к декодеру. При этом, если переключатели 1-9 находятся в поднятом положении «OFF», то светодиодная лента будет выключена.

Перевод DIP-переключателей 1-9 в положение «ON» включает следующие режимы:

- Переключатель 1: красный,
  - Переключатель 2: зеленый,
  - Переключатель 3: синий,
  - Переключатель 4: желтый,
  - Переключатель 5: фиолетовый,
  - Переключатель 6: голубой,
  - Переключатель 7: белый,
  - Переключатель 8: последовательное переключение семи цветов (8 скоростей),
  - Переключатель 9: плавное изменение семи цветов (8 скоростей).
- В режимах 8 и 9 переключателями 1-7 можно изменять скорость выполнения динамических программ. Если включено несколько переключателей одновременно, то будет активен переключатель с большим номером.

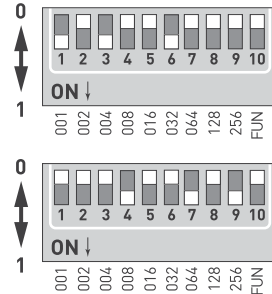


Рисунок 2. DIP-переключатели



#### ВНИМАНИЕ!

Декодер будет принимать сигнал DMX только в том случае, если DIP-переключатель 10 (FUN) выключен.



## 4. ОБЯЗАТЕЛЬНЫЕ ТРЕБОВАНИЯ И РЕКОМЕНДАЦИИ ПО ЭКСПЛУАТАЦИИ

- 4.1. Соблюдайте условия эксплуатации оборудования:
  - эксплуатация только внутри помещений;
  - температура окружающего воздуха  $-20... +45$  °C;
  - относительная влажность воздуха не более 90% при  $+20$  °C, без конденсации влаги;
  - отсутствие в воздухе паров и примесей агрессивных веществ (кислот, щелочей и пр.).
- 4.2. Соблюдайте полярность при подключении оборудования.
- 4.3. Устанавливайте оборудование в хорошо проветриваемом месте. Не устанавливайте устройство в закрытых местах, например, книжные полки или подобные.
- 4.4. Не допускается установка вблизи нагревательных приборов или горячих поверхностей, например, в непосредственной близости к блокам питания.
- 4.5. Температура устройства во время работы не должна превышать  $+60$  °C. При более высокой температуре используйте принудительную вентиляцию или уменьшите мощность подключенной нагрузки.
- 4.6. При выборе места установки оборудования предусмотрите возможность его обслуживания. Не устанавливайте устройства в местах, доступ к которым будет впоследствии невозможен.
- 4.7. Для питания декодера используйте источник напряжения с выпрямленным стабилизированным выходным напряжением. Убедитесь, что напряжение и мощность блока питания соответствуют подключаемой ленте.
- 4.8. Перед включением убедитесь, что схема собрана правильно, соединения выполнены надежно, замыкания отсутствуют. Замыкание проводов на выходе декодера может привести к его отказу.
- 4.9. Для устойчивой передачи DMX-команд рекомендуется использовать специализированный симметричный экранированный кабель для DMX-сигнала или экранированный кабель, например, STP, FTP или SFTP.
- 4.10. Возможные неисправности и методы их устранения

Неисправность	Причина	Метод устранения
Светодиодная лента не светится	Нет контакта в соединениях	Проверьте все подключения
	Неправильная полярность подключения светодиодной ленты	Подключите светодиодную ленту, соблюдая полярность
	Обрыв или замыкание в проводах шины DMX	Проверьте шину
Светодиодная лента управляется нестабильно	Неправильная полярность подключения проводов шины DMX	Подключите провода, соблюдая полярность
	Большая длина кабеля шины DMX	По возможности сократите длину кабеля
	Неправильная топология шины DMX	Шина DMX должна иметь топологию «луч». Для построения шины с топологией «звезда» или «дерево» применяйте разветвители сигналов DMX
	Отсутствие согласующей нагрузки на концах линии (терминаторов)	Установите терминаторы на конце линии
	Использован кабель, не предназначенный для передачи DMX-сигнала	Используйте кабель, специально предназначенный для передачи DMX-сигнала
Светодиодная лента светится постоянно	К шине DMX подключено более 32 устройств	Используйте разветвители DMX-сигналов
	Выход из строя одного или нескольких каналов декодера в результате замыкания в проводах	Замените декодер, не допускайте замыкания выходных проводов. Данная неисправность не рассматривается как гарантийный случай

## 5. ТРЕБОВАНИЯ БЕЗОПАСНОСТИ

- 5.1. Конструкция изделия удовлетворяет требованиям электро- и пожарной безопасности по ГОСТ 12.2.007.0-75.
- 5.2. Монтаж оборудования должен выполняться квалифицированным специалистом с соблюдением всех требований техники безопасности.
- 5.3. Внимательно изучите инструкцию по монтажу и установке и неукоснительно следуйте всем требованиям и рекомендациям.
- 5.4. Перед монтажом убедитесь, что все оборудование обесточено.
- 5.5. Если при включении изделие не заработало должным образом, воспользуйтесь таблицей возможных неисправностей. Если самостоятельно устранить неисправность не удалось, обесточьте изделие и свяжитесь с поставщиком.

## 6. ГАРАНТИЙНЫЕ ОБЯЗАТЕЛЬСТВА

- 6.1. Изготовитель гарантирует соответствие изделия требованиям действующей технической документации и обязательным требованиям государственных стандартов.
- 6.2. Гарантийный срок изделия — 36 месяцев с даты передачи потребителю, если иное не предусмотрено договором. Если дату передачи установить невозможно, гарантийный срок исчисляется с даты изготовления изделия.

- 6.3. В случае выхода изделия из строя потребитель вправе предъявить требования в течение гарантийного срока при наличии товарного или кассового чека, а также отметки о продаже в паспорте изделия.
- 6.4. Требования предъявляются по месту приобретения изделия.
- 6.5. Гарантийные обязательства не распространяются на изделия, имеющие механические повреждения или признаки нарушения потребителем правил хранения, транспортирования или эксплуатации.
- 6.6. Изготовитель вправе вносить в конструкцию изделия и встроенное программное обеспечение (прошивку) изменения, не ухудшающие качество изделия и его основные параметры.
- 6.7. Расходы на транспортировку вышедшего из строя изделия оплачиваются потребителем.

## 7. ТРАНСПОРТИРОВАНИЕ И ХРАНЕНИЕ

- 7.1. Размещение и крепление в транспортных средствах упакованных изделий должны обеспечивать их устойчивое положение, исключать возможность ударов друг о друга, а также о стенки транспортных средств.
- 7.2. После транспортировки при отрицательных температурах, перед включением, изделие должно быть выдержано в упаковке в нормальных условиях не менее 6 часов.
- 7.3. Изделия должны храниться в сухом помещении в заводской упаковке при температуре окружающей среды от 0 до +50 °С и влажности не более 70% при отсутствии в воздухе паров кислот, щелочей и других агрессивных примесей.

## 8. КОМПЛЕКТАЦИЯ

- 8.1. Декодер — 1 шт.
- 8.2. Техническое описание, руководство по эксплуатации и паспорт — 1 шт.
- 8.3. Упаковка — 1 шт.

## 9. СВЕДЕНИЯ ОБ УТИЛИЗАЦИИ

- 9.1. По истечении срока службы (эксплуатации) изделие не представляет опасности для жизни, здоровья людей и окружающей среды.
- 9.2. Утилизация осуществляется в соответствии с требованиями действующего законодательства.

## 10. СВЕДЕНИЯ О РЕАЛИЗАЦИИ И СЕРТИФИКАЦИИ

- 10.1. Цена изделия договорная, определяется при заключении договора.
- 10.2. Предпродажной подготовки изделия не требуется.
- 10.3. Изделие сертифицировано согласно ТР ТС. Информация о сертификации нанесена на упаковку.

## 11. ИНФОРМАЦИЯ О ПРОИСХОЖДЕНИИ ТОВАРА

- 11.1. Изготовлено в КНР.
- 11.2. Изготовитель/Manufacturer: «Санрайз Холдингз (ГК) Лтд» (Sunrise Holdings (HK) Ltd).  
Офис 901, 9 этаж, «Омега Плаза», 32, улица Дундас, Коулун, Гонконг, Китай.  
Unit 901, 9/F, Omega Plaza, 32 Dundas Street, Kowloon, Hong Kong, China.
- 11.3. Импортер: ООО «Арлайт РУС», адрес: 101000, г. Москва, Уланский пер., д. 22, стр. 1, пом. I, этаж 5, офис 501.
- 11.4. Дату изготовления см. на корпусе устройства или упаковке.

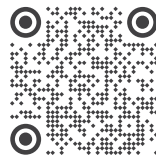
## 12. ОТМЕТКА О ПРОДАЖЕ

Модель: \_\_\_\_\_

Дата продажи: \_\_\_\_\_

Продавец: \_\_\_\_\_ М. П.

Потребитель: \_\_\_\_\_



Более подробная информация об изделии представлена на сайте [arlight.ru](http://arlight.ru)



ТР ТС  
020/2011

Дополнение к артикулу в скобках, например, [1], [2], [B] означает наличие модификаций товара. Модификации отличаются незначительными улучшениями, не влияющими на основные свойства, параметры и внешний вид товара. Допускается прямая замена модификаций на основной артикул или наоборот без каких-либо условий.

