

СВЕТИЛЬНИКИ MAG-ORIENT-DOTS-FOLD

ПРИМЕНЕНИЕ

- Светильники предназначены для установки в магнитную трековую систему (шинопровод) серии MAG-ORIENT.

ОСОБЕННОСТИ

- Высокий индекс цветопередачи (CRI>90) обеспечивает максимальную различимость цветовых оттенков.
- Безопасное напряжение питания 48 В.
- Возможность изменения цветовой температуры для моделей White-MIX.

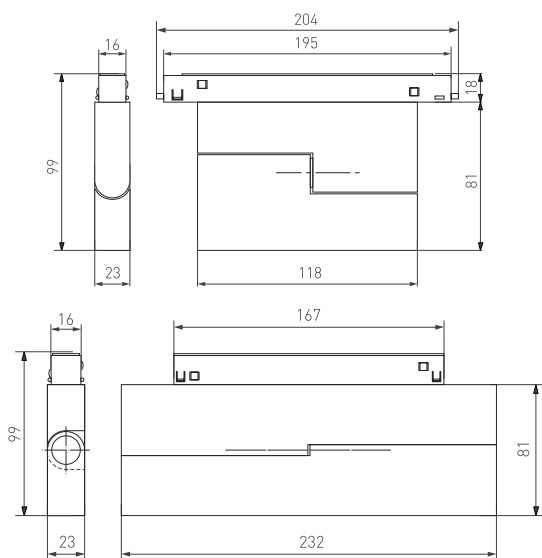


Рис. 1. Чертеж и габаритные размеры

ПАРАМЕТРЫ

Напряжение питания	DC 48 В
Индекс цветопередачи	CRI>90
Угол излучения	30°
Степень пылевлагозащиты	IP20
Возможность диммирования	Да, для версии с поддержкой протокола DALI*
Класс защиты от поражения электрическим током	III
Срок службы**	50 000 ч
Диапазон рабочих температур окружающей среды	-20... +40 °C
Гарантийный срок	60 мес

* Требуется применение специального контроллера.

** При соблюдении условий эксплуатации и снижении яркости не более чем на 30% от первоначальной.



МОДЕЛИ

Артикул	Модель	Мощность	Световой поток	Поддержка DALI	Цвет корпуса	Размеры	Цветовая темп-ра*	Цвет свечения
041921	MAG-ORIENT-DOTS-FOLD-S195-6W Day4000	6 Вт	490 лм	нет	черный	204×23×99 мм	4000 К	Белый дневной, для жилых помещений
041529	MAG-ORIENT-DOTS-FOLD-S195-6W Day4000 DALI			да				
042013	MAG-ORIENT-DOTS-FOLD-S195-6W Warm3000			нет			3000 К	
041904	MAG-ORIENT-DOTS-FOLD-S195-6W Warm3000 DALI			да				
042014	MAG-ORIENT-DOTS-FOLD-S230-12W Warm3000	12 Вт	980 лм	нет	черный	232×23×99 мм	3000 К	Белый теплый, аналогичный лампе накаливания
041905	MAG-ORIENT-DOTS-FOLD-S230-12W Warm3000 DALI			да			3000 К	Белый теплый, аналогичный лампе накаливания
045034	MAG-ORIENT-DOTS-FOLD-S230-12W Day4000	12 Вт	520 лм	нет	белый	232×23×99 мм	4000 К	Белый дневной, для жилых помещений
041531	MAG-ORIENT-DOTS-FOLD-S230-12W Day4000	12 Вт	980 лм	нет	черный	232×23×99 мм	4000 К	Белый дневной, для жилых помещений
041532	MAG-ORIENT-DOTS-FOLD-S230-12W Day4000 DALI			да			4000 К	Белый дневной, для жилых помещений
041864	MAG-ORIENT-DOTS-FOLD-S230-12W Day4000-MIX DALI		770–950 лм	да			2700–6500 К	Изменяемый от белого до теплого
047139	MAG-ORIENT-DOTS-FOLD-S230-12W Day4000-MIX TUYA (Wi-Fi)							

* Указано типовое значение.

УСТАНОВКА И ПОДКЛЮЧЕНИЕ

- Установите светильник в необходимом месте шинпровода, как показано на рис. 2.
- Правильно установленный светильник будет удерживаться в шинпроводе с помощью магнитов.
- При необходимости допускается передвинуть светильник правее или левее на небольшое расстояние (15–20 мм) вдоль шинпровода до выбранного положения.
- Отрегулируйте положение излучателя, наклонив его под требуемым углом.
- Для извлечения светильника захватите его открытые грани пальцами и, преодолевая усилие магнитного крепления, потяните в направлении, противоположном плоскости крепления. Светильник отсоединится от шинпровода.

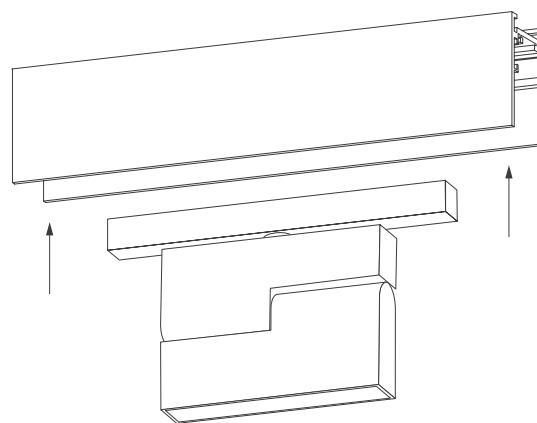


Рис. 2. Установка светильника