



Электронная документация

ГЕРМЕТИЧНЫЙ СВЕТОДИОДНЫЙ МОДУЛЬ

ZM-5G-OS-24V White

ОПИСАНИЕ

- Светодиоды компании OSRAM.
- Гарантия 5 лет, отличная влагозащита.
- Высокая световая эффективность.
- Возможно использование с диммерами.
- Энергосбережение.
- Простота установки.

ПРИМЕНЕНИЕ

- Наружная реклама: создание светящихся букв разных размеров, цветных вывесок, логотипов.
- Подсветка лайтбоксов, стендов.
- Рамочная подсветка экранов, декоративное оформление витрин.



15 Вт



24 В



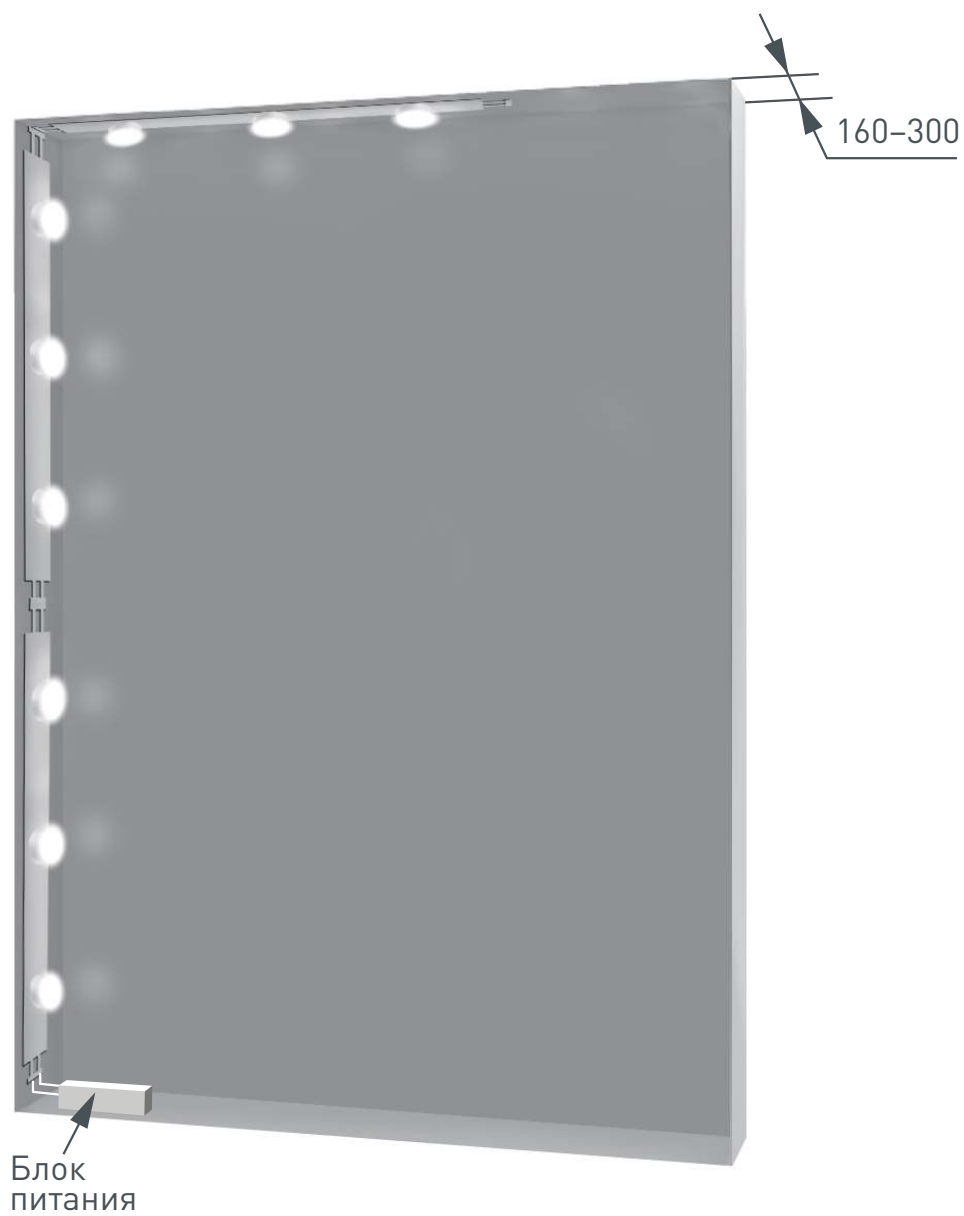
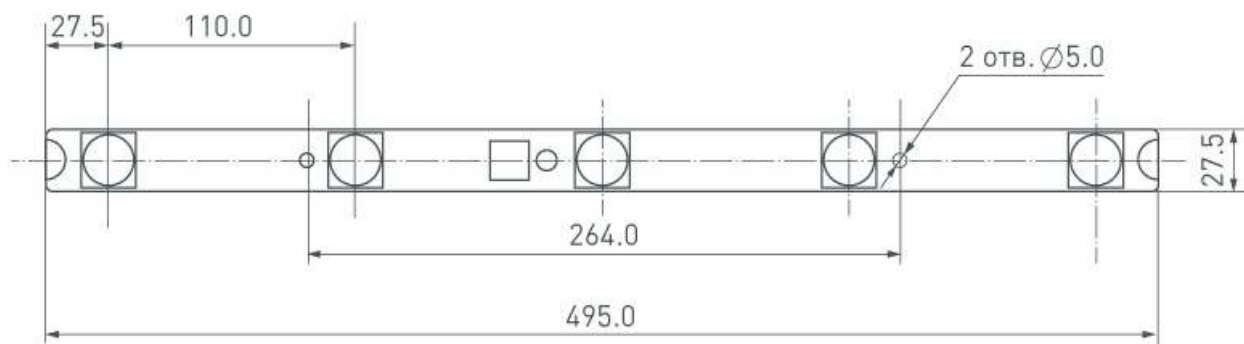
IP63

ПАРАМЕТРЫ

Артикул	017027
Модель	ZM-5G-OS-24V White
Цвет	<input type="checkbox"/> Белый
Цветовая температура	6000–7000 К
Тип светодиодов	OSRAM
Количество светодиодов	5 шт
Световой поток	1050 лм
Угол излучения	45×15°
Напряжение питания	DC 24 В
Мощность	15 Вт
Рекомендуемая глубина установки	160–300 мм
Размер	495×27.5×15.6 мм
Степень пылевлагозащиты	IP63
Диапазон рабочих температур окружающей среды	-25... +60 °С

Гарантийный срок изделия — 60 месяцев со дня передачи потребителю, если иное не предусмотрено договором.

КОНСТРУКТИВНЫЙ ЧЕРТЕЖ



УСТАНОВКА И ПОДКЛЮЧЕНИЕ

⚠ ВНИМАНИЕ! Во избежание поражения электрическим током перед началом всех работ отключите электропитание. Все работы должны проводиться только квалифицированным специалистом.

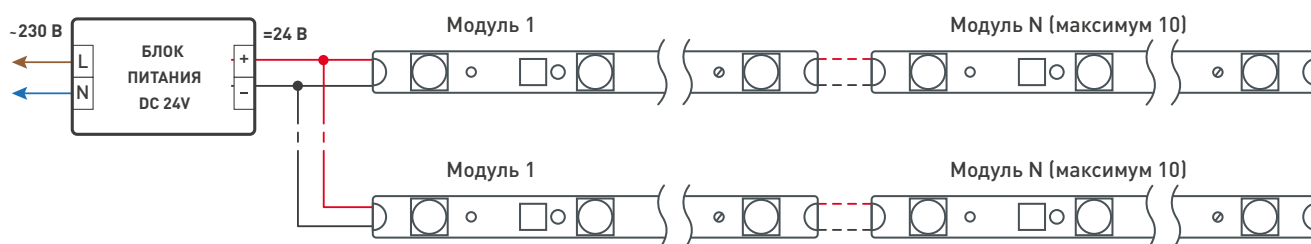
1. Подбор источника питания

- Необходимо использовать стабилизированный источник постоянного напряжения 24 В ±0.5 В.
- Мощность источника питания должна быть на 25% выше суммарной мощности подключаемых модулей.
- Для выбора источника питания рекомендуется воспользоваться таблицей:

Мощность модуля	Количество подключаемых модулей	Суммарная мощность подключаемых модулей	Рекомендуемая мощность источника питания (+25%)	Герметичный источник питания IP67
15 Вт	1 шт	15 Вт	19 Вт	 <p>Арт. 020848 ARPV-24020-B (24V, 0.8A, 20W)</p>
	10 шт	150 Вт	188 Вт	 <p>Арт. 028785 ARPV-24200-B1 (24V, 8.3A, 200W)</p>
	20 шт	300 Вт	375 Вт	 <p>Арт. 026456(1) ARPV-24400-A (24V, 16.7A, 400W)</p>

2. Рекомендуемая схема подключения питания

- Подключите модули согласно схеме, строго соблюдая полярность, обозначенную цветом проводов.
- Запрещается подключение более 10 модулей в одной группе. Если необходимо подключить большее количество модулей, воспользуйтесь схемой.

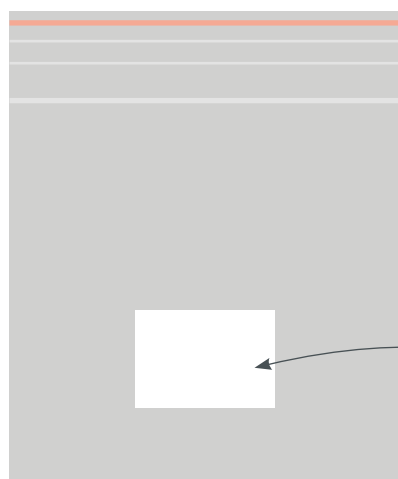


3. Требования к монтажу

- Монтаж должен производиться при температуре окружающей среды не ниже 0 °С.
- Места соединения проводов и оголенные провода следует тщательно герметизировать нейтральным силиконовым герметиком с последующей установкой термоусаживаемой трубки для обеспечения полной герметичности.
- Не допускается использование кислотных и других химически активных герметизирующих или клеящих составов для фиксации модулей и изоляции мест соединений и оголенных проводов.
- Тип и сечение проводов должны соответствовать требованиям надежности и безопасной эксплуатации электропроводки. Неправильный выбор сечения провода, не соответствующего его токовым нагрузкам, приводит к недопустимому падению напряжения, чрезмерному нагреву провода, плавлению изоляции, короткому замыканию и пожару. Онлайн-калькулятор для расчета необходимого сечения провода представлен на сайте arlight.ru

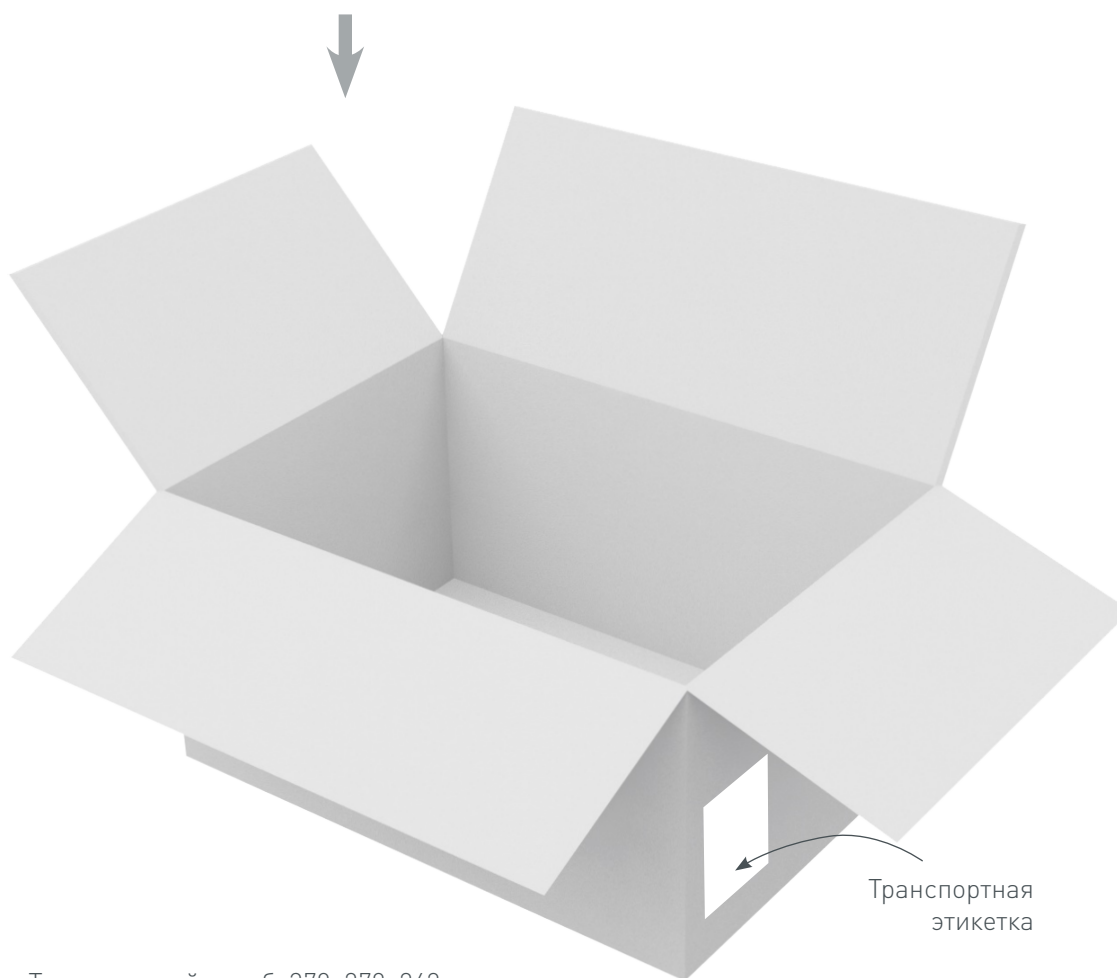
Рекомендация: Не допускайте перетягивания шурупов, это может привести к механическому повреждению или разрушению модуля.

УПАКОВКА



Этикетка
на пакет

Пакет, 360×260 мм



Транспортная
этикетка

Транспортный короб, 370×270×242 мм