



Электронная документация

## ПЛАСТИКОВЫЙ ПРОФИЛЬ

**WPH-LINE-1212-2000 OPAL**

### ОПИСАНИЕ

- Цельнолитой пластиковый профиль со встроенным матовым экраном.
- Возможность герметизации до степени пылевлагозащиты IP65.
- Экран повышенной прочности.

### ПРИМЕНЕНИЕ

- Создание линейных светильников со степенью пылевлагозащиты IP65 при соблюдении технологии герметизации.
- Для светодиодных лент и линеек мощностью до 9.4 Вт/м и шириной до 6 мм.



6 мм




Накладной

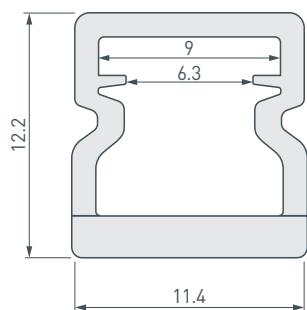


Белый

### ПАРАМЕТРЫ

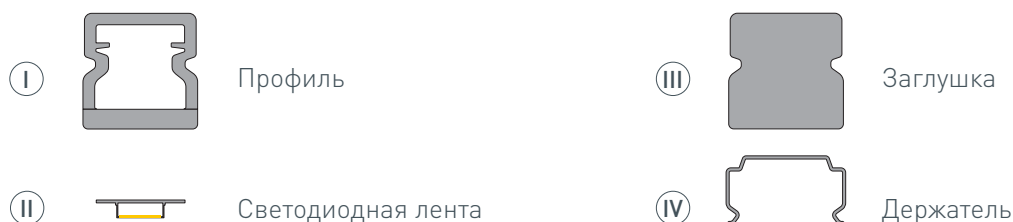
Артикул	<b>023302(1)</b>
Модель	<b>WPH-LINE-1212-2000 OPAL</b>
Цвет	 <b>белый</b>
Покрытие	<b>пластиковое</b>
Форма (сечение)	<b>фигурная</b>
Назначение	<b>для контурной подсветки</b>
Размеры профиля	<b>2000×11.4×12.2 мм</b>
Ширина площадки для лент	<b>9 мм</b>

# ЧЕРТЕЖ

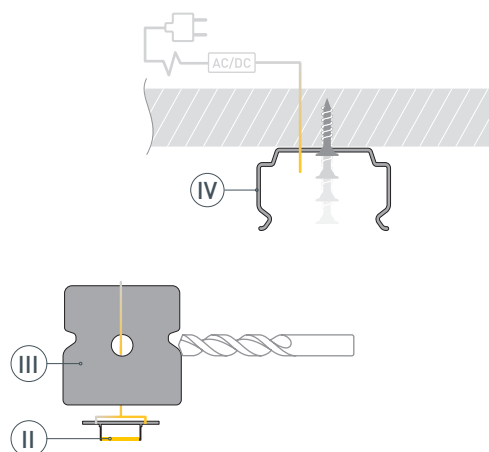


# РУКОВОДСТВО ПО МОНТАЖУ ПРОФИЛЯ

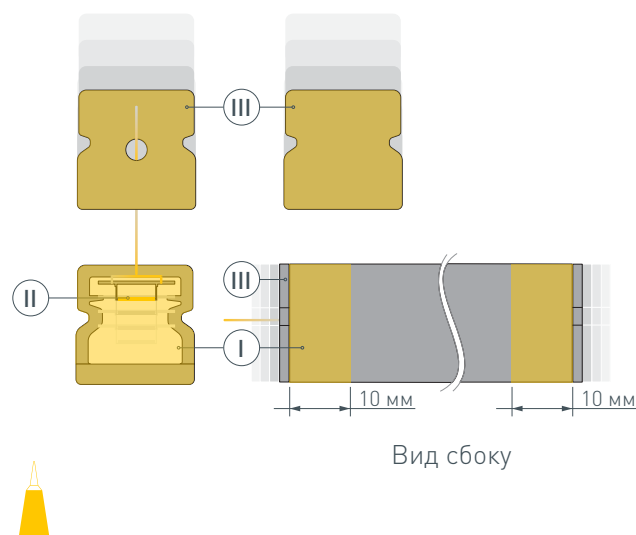
Установка профиля на держатели  
Необходимые компоненты:



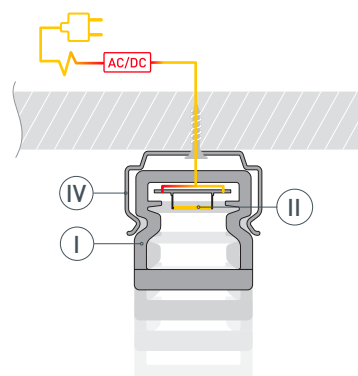
- 1** / Закрепите держатели (IV) на поверхности и выведите наружу кабель от источника питания для светодиодной ленты. Просверлите в одной заглушке (III) отверстие и протяните через него кабель питания светодиодной ленты (II).



- 2** / Установите светодиодную ленту (II) в профиль (I) и загерметизируйте ее с помощью силиконового клея-герметика на глубину не менее 10 мм с каждого края профиля. **Перед нанесением клея-герметика проверьте исправность работы оборудования!** Также нанесите силиконовый клей-герметик на заглушки (III), хорошо загерметизируйте отверстие в заглушке (III), через которое проходит кабель питания ленты и установите обе заглушки (III) на профиль (I). **Рекомендуется использовать ленту со степенью пылевлагозащиты не ниже IP65.** Излишки клея-герметика полностью удалите с помощью ветоши. Дождитесь полного высыхания клея-герметика, прежде чем переходить к следующему пункту монтажа.



- 3** / Подключите кабель светодиодной ленты (II) к источнику питания, строго соблюдая полярность подключения, обозначенную на плате. Установите профиль (I) в держатели (IV).



## СОПУТСТВУЮЩИЕ ТОВАРЫ И АКСЕССУАРЫ

Приобретаются отдельно

Заглушка



**023307**  
WPH-LINE-1212

Держатель



**023306**  
WPH-LINE