

Электронная документация

## АЛЮМИНИЕВЫЙ ПРОФИЛЬ

### ALM-V60-2020 ANOD

### ОПИСАНИЕ

- Профиль для угловых светильников.
- Профиль имеет асимметричное сечение, угол наклона источника света зависит от стороны установки профиля: 30° или 60°.
- Заглушки, экраны и другие аксессуары поставляются отдельно.
- Хороший теплоотвод. Простая установка.

### ПРИМЕНЕНИЕ

- Для использования внутри помещений.
- Подсветка мебели, рабочей зоны кухни, ступеней.
- Для светодиодных лент шириной до 13 мм.



13 мм




Накладной



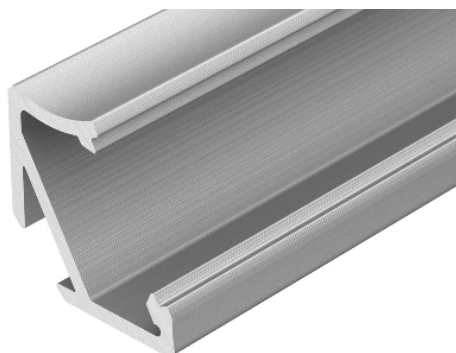
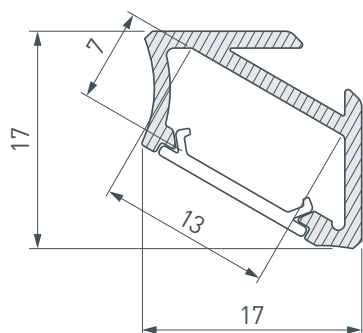
Серебристый

### ПАРАМЕТРЫ

Артикул	<b>026693(1)</b>
Модель	<b>ALM-V60-2020 ANOD</b>
Цвет	 <b>серебристый</b>
Покрытие	<b>анодированное</b>
Форма (сечение)	<b>прямоугольная</b>
Назначение	<b>для контурной подсветки</b>
Размеры профиля	<b>2020×17×17 мм</b>
Ширина площадки для лент	<b>13 мм</b>
Рассеиваемая (отводимая) тепловая мощность* на 1 м	<b>15 Вт</b>

\* При использовании светодиодных лент и линеек.

# ЧЕРТЕЖ

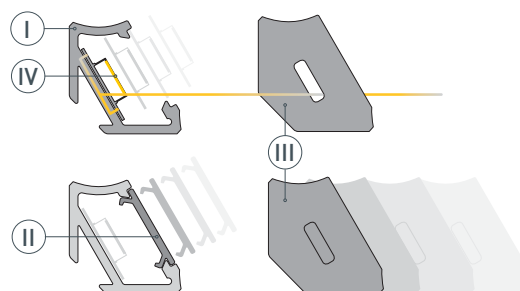


# РУКОВОДСТВО ПО МОНТАЖУ ПРОФИЛЯ

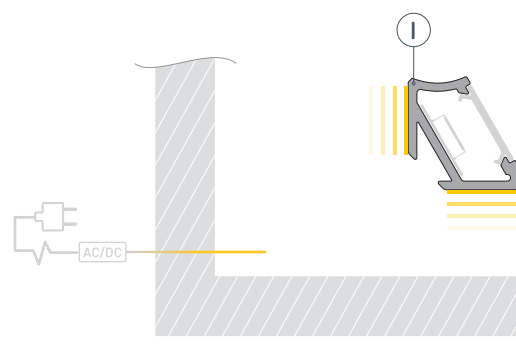
Установка профиля на двусторонний скотч  
Необходимые компоненты:



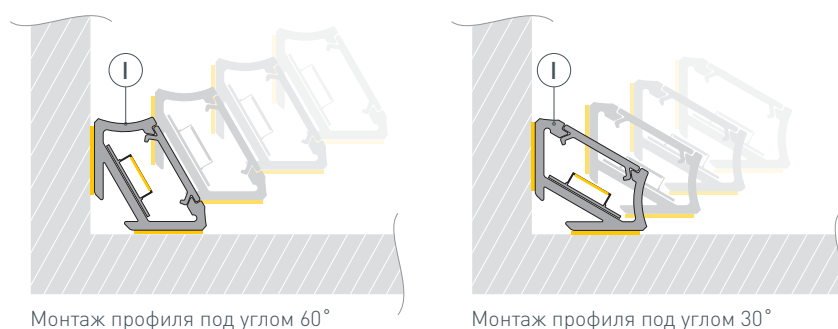
- 1** / Перед приклеиванием светодиодной ленты рекомендуется обезжирить поверхность профиля Ⓘ. Установите в профиль Ⓘ светодиодную ленту Ⓥ и пропустите кабель питания ленты через отверстие в одной из заглушек ⓓ, предварительно подготовленное в ней. Установите на профиль Ⓘ заглушки ⓓ и экран Ⓜ.



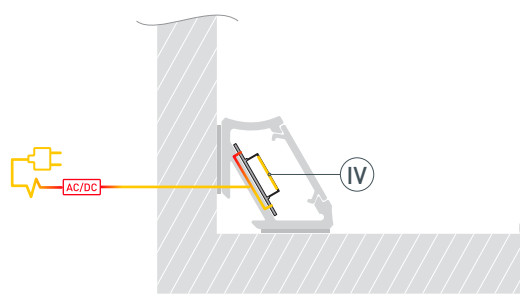
- 2** / При монтаже на двустороннюю клейкую ленту приклейте ее на основание профиля Ⓘ. Выведите на поверхность кабель питания от блока питания для светодиодной ленты.



- 3** / Установите профиль Ⓘ на поверхность в зависимости от необходимого угла наклона источника света.

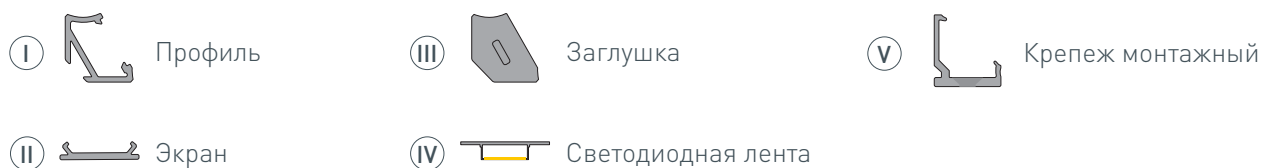


- 4** / Подключите светодиодную ленту Ⓥ к источнику питания, строго соблюдая полярность, обозначенную на плате светодиодной ленты Ⓥ. Максимально допустимая для подключения длина отрезка светодиодной ленты указана в инструкции к светодиодной ленте. Для обеспечения равномерного свечения ленты по всей длине рекомендуется подавать питание на светодиодную ленту с двух сторон.

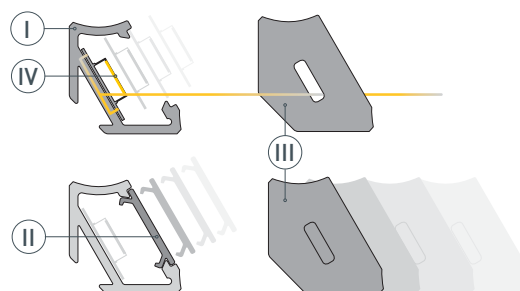


# РУКОВОДСТВО ПО МОНТАЖУ ПРОФИЛЯ

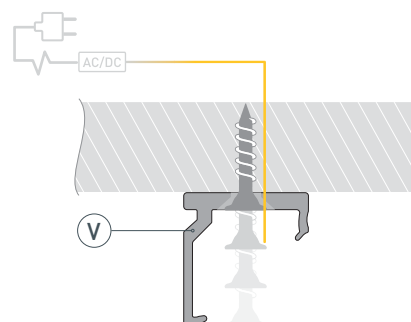
Установка профиля на крепежи  
Необходимые компоненты:



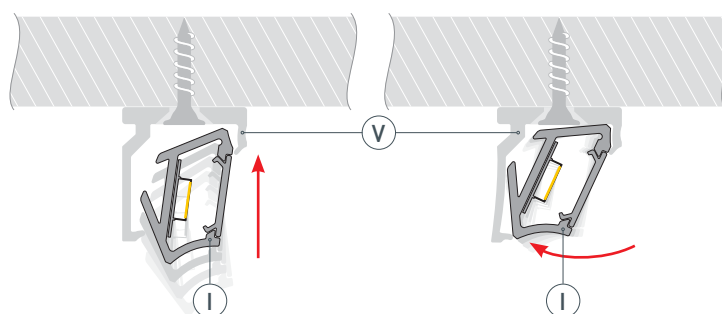
- 1** / Перед приклеиванием светодиодной ленты рекомендуется обезжирить поверхность профиля I. Установите в профиль I светодиодную ленту IV и пропустите кабель питания ленты через отверстие в одной из заглушек III, предварительно подготовленное в ней. Установите на профиль I заглушки III и экран II.



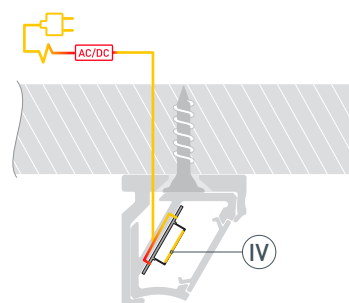
- 2** / Выведите на поверхность кабель питания от блока питания для светодиодной ленты. Установите крепежи V на поверхность.



- 3** / Установите профиль I в крепежи V как показано на рисунке.



- 4** / Подключите светодиодную ленту IV к источнику питания, строго соблюдая полярность, обозначенную на плате светодиодной ленты IV. Максимально допустимая для подключения длина отрезка светодиодной ленты указана в инструкции к светодиодной ленте. Для обеспечения равномерного свечения ленты по всей длине рекомендуется подавать питание на светодиодную ленту с двух сторон.



## СОПУТСТВУЮЩИЕ ТОВАРЫ И АКСЕССУАРЫ

Приобретаются отдельно

Экран



**026748(1)**  
ALM-W13-2020 FROST полуматовый

Экран



**026746(1)**  
ALM-W13-2020 OPAL-PM матовый

Заглушка



**026719**  
Для ALM-V60 серая левая

Заглушка



**026722**  
Для ALM-V60 серая правая

Крепёж монтажный



**026723**  
Для ALM-V60 прозрачный

Держатель



**024486**  
SL-KANT-H16