



СВЕТИЛЬНИКИ LGD-CONO-WALL

ПРИМЕНЕНИЕ

- Настенные светильники с зеркальными отражателями для установки на вертикальные поверхности фасадов. Предназначен для создания декоративных световых эффектов на поверхности стен, колонн и элементах фасада зданий.

ОСОБЕННОСТИ

- Корпус светильника выполнен из высококачественного алюминия, покрытого полиэфирной порошковой краской, имеет высокую степень защиты от проникновения пыли и влаги.
- Оптическая часть закрыта ударопрочным поликарбонатом, обеспечивающим высокую степень защиты от внешних воздействий.
- Допускается только установка световым окном вниз.

ПАРАМЕТРЫ

Артикул	035396
Напряжение питания	АС 230 В
Частота питающей сети	50/60 Гц
Потребляемая мощность	7 Вт
Световой поток	1720 лм
Угол излучения	44°
Индекс цветопередачи	CRI>80
Степень защиты от внешних воздействий	IP54
Диапазон рабочих температур окружающей среды	-40... +40 °С
Материал рассеивателя	закаленное стекло
Материал корпуса	алюминий, полиэфирное покрытие
Габаритные размеры	78×88×221 мм
Срок службы*	30 000 ч
Гарантийный срок	36 мес

* При соблюдении условий эксплуатации и снижении яркости не более чем на 30% от первоначальной.

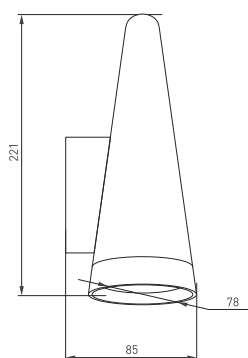


Рис. 1. Чертеж и габаритные размеры



УСТАНОВКА И ПОДКЛЮЧЕНИЕ

- Извлеките разобранный светильник из упаковки и убедитесь в отсутствии механических повреждений.
- Установка светильника:
 - Выкрутите 2 винта [1] и отделите основание [2] от светильника [3].
 - Разметьте и просверлите отверстия в стене, вставьте в отверстия пластиковые дюбели [4].
 - Пропустите обесточенный кабель электропитания [5] от сети АС 230 В через отверстие в основании [2].
 - Закрепите на стене основание [2] шурупами с уплотнительными прокладками [6], вкрутив их в пластиковые дюбели [4].
 - Подключите кабель питания [5] к клеммной колодке. Соблюдайте порядок подключения проводов: коричневый — L, «фаза»; синий — N, «нейтраль»; желто-зеленый — РЕ, «заземление». Для обеспечения требуемой надежности и герметичности присоединять питание допускается трехжильным кабелем круглого внешнего сечения от 6.5 до 12 мм, сечение жил проводников — 0.5–2.5 мм².
 - Закрепите светильник [3] на основании [2] винтами [1]. Перед закручиванием винтов во избежание замыкания проводов проверьте укладку сетевого кабеля.
- Включите питание и проверьте работоспособность светильника.

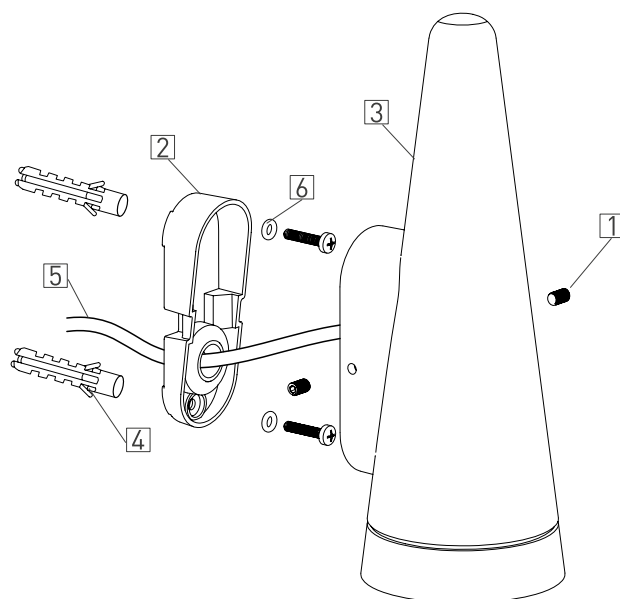


Рис. 2. Установка и подключение светильника