

Электронная документация

СВЕТОДИОДНЫЕ ЛЕНТЫ

Лента ARL-50000PV-5630-72-230V Day4000

ОПИСАНИЕ

- Герметичная IP65 (в PVC трубке, тип WP2) лента AC230V, светодиоды smd 5630, 72шт/м (3600шт на 50м), без скотча, крепление на скобы или профиль (не входят в комплект).
- Цвет ДНЕВНОЙ 3800-4300К.
- Питание 230V, мощность 14 Вт/м (700 Вт на 50м), угол 120°, цветопередача CRI>80.
- Размеры 50000x15.5x6мм.
- Мин.отрезок 166.67мм, 12 шт светодиодов.
- Пакет 50м.
- В комплекте: заглушка и провод питания.
- Цена за 1м.

ПРИМЕНЕНИЕ

- Гибкая лента в прозрачной ПВХ-оболочке.
- Прозрачные коннекторы для создания непрерывных световых линий.
- Полное отсутствие пульсаций (мерцания) благодаря наличию интегрированного драйвера.
- Питание от сети 230 В, кратность резки 0.5 м.
- Изгибается вертикально от плоскости.
- Контурная подсветка.
- Оформление наружной рекламы.



14 Вт/м



230 В



72



IP65




15.5 мм

ПАРАМЕТРЫ

Артикул	027052	
Модель	Лента ARL-50000PV-5630-72-230V Day4000 (15mm, 14W/m, IP65)	
	для 1 м	для 50 м
Степень пылевлагозащиты	IP65	
Тип светодиода	SMD 5630	
Кол-во светодиодов	72 шт	3600 шт
Минимальный отрезок	166.67 мм (12 светодиодов)	
Гарантия	3 года	

ОПТИЧЕСКИЕ

Цвет свечения	Day Дневной 4000 К 	
Индекс цветопередачи, CRI	>80	
Угол излучения	120°	
Световой поток	1330 лм	66500 лм

ЭЛЕКТРИЧЕСКИЕ

Напряжение питания	DC 230 В	
Максимальная мощность	14 Вт	700 Вт
Потребляемый ток	0.06 А	3.04 А

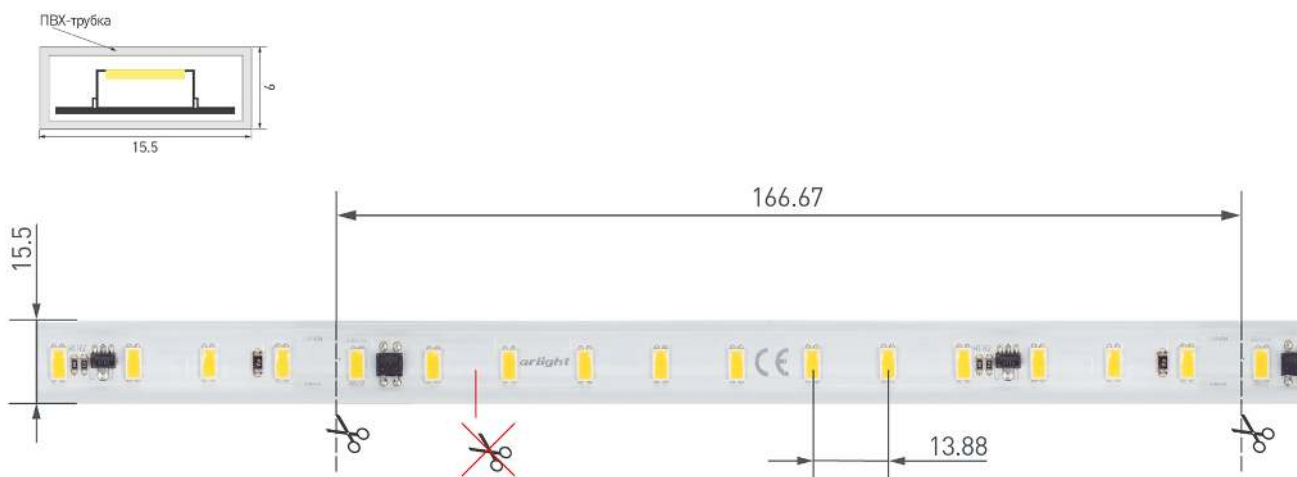
ЛОГИСТИЧЕСКИЕ

Длина	50000 мм	
Ширина	15.5 мм	
Высота	6 мм	
Вес упаковки	7000 г, катушка 50 м	

КЛИМАТИЧЕСКИЕ УСЛОВИЯ

Диапазон рабочих температур	-30... +45 °C	
-----------------------------	----------------------	--

КОНСТРУКТИВНЫЙ ЧЕРТЕЖ



Не допускается разрезать ленту в необозначенном месте.

Ленту можно разрезать только в обозначенных местах по линии между контактными площадками для пайки.

ФОТОМЕТРИЯ

ДИАГРАММА ОСВЕЩЕННОСТИ



КСС (КРИВАЯ СИЛЫ СВЕТА)

120°

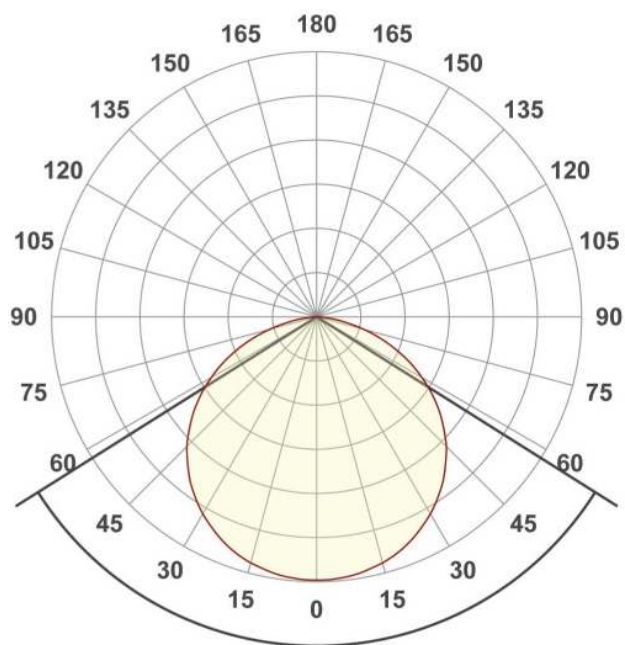


ФОТО В РАЗРАБОТКЕ

КАК СГИБАТЬ ЛЕНТУ

Правильный изгиб ленты. Минимальный радиус изгиба указан в инструкции к ленте.



Внимание!

Ленту нельзя изгибать в горизонтальной плоскости, перекручивать, растягивать, изламывать или сгибать под прямым углом. Не допускается подвешивать к ленте любые предметы или грузы.



Не складывать



Не скручивать



Не сгибать
под прямым углом



Не перекручивать

СОПУТСТВУЮЩИЕ ТОВАРЫ

Приобретаются отдельно



Артикул 019409

Алюминиевый профиль, встраиваемый в гипсокартон, скрытой установки, фланцы закрашиваются. Неанодированный. Для создания световых полос без видимых алюминиевых частей.



Артикул 023720

Накладной/подвесной профиль 20x11 мм, модификация 2018г. Для лент и линеек шириной до 16мм. Анодированный алюминий. Длина 2000мм. Цена за 1 м.



Артикул 016142

Накладной профиль для лент шириной до 19мм. Анодированный алюминий. Подходит плоский экран WIDE-(F)-H10, заглушки, держатель (отдельно). Размер: 2000x23,5x10 мм. Цена за 1м.



Артикул 016186

Встраиваемый профиль с фланцем для лент шириной до 19 мм. Подходит Экран WIDE-(F)-H10, заглушки (отдельно). Размер: 2000x30,5x10 мм (паз для установки 23,5мм). Цена за 1м.



Артикул 016136

Угловой профиль 30x30 мм, для лент шириной до 20мм. Анодированный алюминий. Подходят экраны ARH-KANT-H30-2000 Round, Square, пластиковые заглушки, держатель (отдельно).



Артикул 018681

Подвесной (черный) профиль с отсеком для блока питания (до 44x46 мм). Анодированный алюминий. Фиксация экрана на 2-х уровнях. Экран, заглушки и подвес отдельно.

АКСЕССУАРЫ

Приобретаются отдельно



Артикул 027061

Заглушка для установки на конец ленты ARL-50000PV (15.5x6mm, тип WP2) после резки. Материал - белый пластик PC.



Артикул 027060

Пластиковый держатель для монтажа герметичных лент ARL-50000PV-230V, тип WP2.



Артикул 029397

Герметичный коннектор для подключения питания светодиодных лент ARL-50000PV и ARL-10000PV, тип WP2, к сети 230V. Корпус IP65. Провод 600мм, 2x1мм². Максимальный допустимый ток 3А.



Артикул 027067

Коннектор прямой для соединения 2-х отрезков ленты ARL-50000PV (15.5x6mm, тип WP2). Материал - прозрачный пластик PC.



Артикул 027068

Коннектор соединительный с проводом 600мм для соединения между собой 2-х светодиодных лент ARL-50000PV, тип WP2. Провод 600мм, 2x1мм². Максимальный допустимый ток 3А. Цена за 1шт.



Артикул 027062

Коннектор угловой для соединения ленты ARL-50000PV (15.5x6mm, тип WP2) под углом 90 градусов. Материал - прозрачный пластик PC.

УПАКОВКА

