



СВЕТИЛЬНИКИ MAG-VIBE-SPOT

ПРИМЕНЕНИЕ

- Светильники предназначены для установки в магнитную трековую систему (шинопровод) серии MAG-VIBE.

ОСОБЕННОСТИ

- Высокий индекс цветопередачи (CRI>90) обеспечивает максимальную различимость цветовых оттенков.
- Безопасное напряжение питания 48 В.
- Возможность изменения цветовой температуры для моделей White-MIX.

ПАРАМЕТРЫ

Напряжение питания	DC 48 В
Индекс цветопередачи	CRI>90
Угол излучения	24°
Степень пылевлагозащиты	IP20
Возможность диммирования	Да, для версий с поддержкой протокола DALI и TUYA Zigbee*
Класс защиты от поражения электрическим током	III
Срок службы**	50 000 ч
Диапазон рабочих температур окружающей среды	-10... +50 °C
Гарантийный срок	60 мес

* Требуется применение специального контроллера.

** При соблюдении условий эксплуатации и снижении яркости не более чем на 30% от первоначальной.

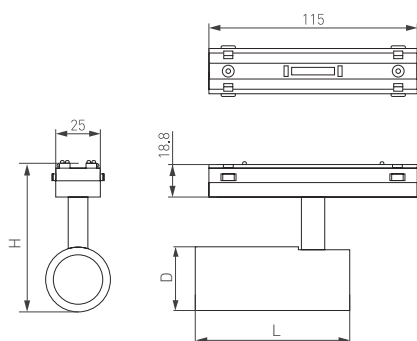


Рис. 1. Чертеж и габаритные размеры



МОДЕЛИ

Артикул	Модель	Мощность	Световой поток	Цвет корпуса	Размеры	Цветовая темп-ра*	Цвет свечения
044460	MAG-VIBE-SPOT-R35-8W Day4000-MIX DALI	8 Вт	620–650 лм	черный	Ø35×85×81 мм	2700–6500 К	Изменяемый от белого до теплого
044168	MAG-VIBE-SPOT-R35-8W Day4000-MIX TUYA	8 Вт	620–650 лм	черный	Ø35×85×81 мм	2700–6500 К	Изменяемый от белого до теплого
044461	MAG-VIBE-SPOT-R35-8W Day4000	8 Вт	635 лм	черный	Ø35×85×81 мм	4000 К	Белый дневной, для жилых помещений
044462	MAG-VIBE-SPOT-R35-8W Warm3000	8 Вт	620 лм	черный	Ø35×85×81 мм	3000 К	Белый теплый, аналогичный лампе накаливания
045003	MAG-VIBE-SPOT-R35-8W Day4000-MIX DALI	8 Вт	620–650 лм	белый	Ø35×85×81 мм	2700–6500 К	Изменяемый от белого до теплого
045004	MAG-VIBE-SPOT-R35-8W Day4000-MIX TUYA	8 Вт	620–650 лм	белый	Ø35×85×81 мм	2700–6500 К	Изменяемый от белого до теплого
044464	MAG-VIBE-SPOT-R35-8W Day4000	8 Вт	635 лм	белый	Ø35×85×81 мм	4000 К	Белый дневной, для жилых помещений
044463	MAG-VIBE-SPOT-R35-8W Warm3000	8 Вт	620 лм	белый	Ø35×85×81 мм	3000 К	Белый теплый, аналогичный лампе накаливания
044476	MAG-VIBE-SPOT-R55-18W Day4000-MIX DALI	18 Вт	1400–1460 лм	черный	Ø55×140×99 мм	2700–6500 К	Изменяемый от белого до теплого
044190	MAG-VIBE-SPOT-R55-18W Day4000-MIX TUYA	18 Вт	1400–1460 лм	черный	Ø55×140×99 мм	2700–6500 К	Изменяемый от белого до теплого
044477	MAG-VIBE-SPOT-R55-18W Day4000	18 Вт	1430 лм	черный	Ø55×140×99 мм	4000 К	Белый дневной, для жилых помещений
044478	MAG-VIBE-SPOT-R55-18W Warm3000	18 Вт	1400 лм	черный	Ø55×140×99 мм	3000 К	Белый теплый, аналогичный лампе накаливания
045006	MAG-VIBE-SPOT-R55-18W Day4000-MIX DALI	18 Вт	1400–1460 лм	белый	Ø55×140×99 мм	2700–6500 К	Изменяемый от белого до теплого
045005	MAG-VIBE-SPOT-R55-18W Day4000-MIX TUYA	18 Вт	1400–1460 лм	белый	Ø55×140×99 мм	2700–6500 К	Изменяемый от белого до теплого
044480	MAG-VIBE-SPOT-R55-18W Day4000	18 Вт	1430 лм	белый	Ø55×140×99 мм	4000 К	Белый дневной, для жилых помещений
044479	MAG-VIBE-SPOT-R55-18W Warm3000	18 Вт	1400 лм	белый	Ø55×140×99 мм	3000 К	Белый теплый, аналогичный лампе накаливания

* Указано типовое значение.

УСТАНОВКА И ПОДКЛЮЧЕНИЕ

- Установите светильник в необходимом месте шинпровода, как показано на рис. 2.
- Правильно установленный светильник будет удерживаться в шинпроводе с помощью магнитов.
- При необходимости допускается передвинуть светильник правее или левее на небольшое расстояние (15–20 мм) вдоль шинпровода до нужного положения.
- Для извлечения светильника захватите его открытые грани пальцами и, преодолевая усилие магнитного крепления, потяните в направлении, противоположном плоскости крепления. Светильник отсоединится от шинпровода.

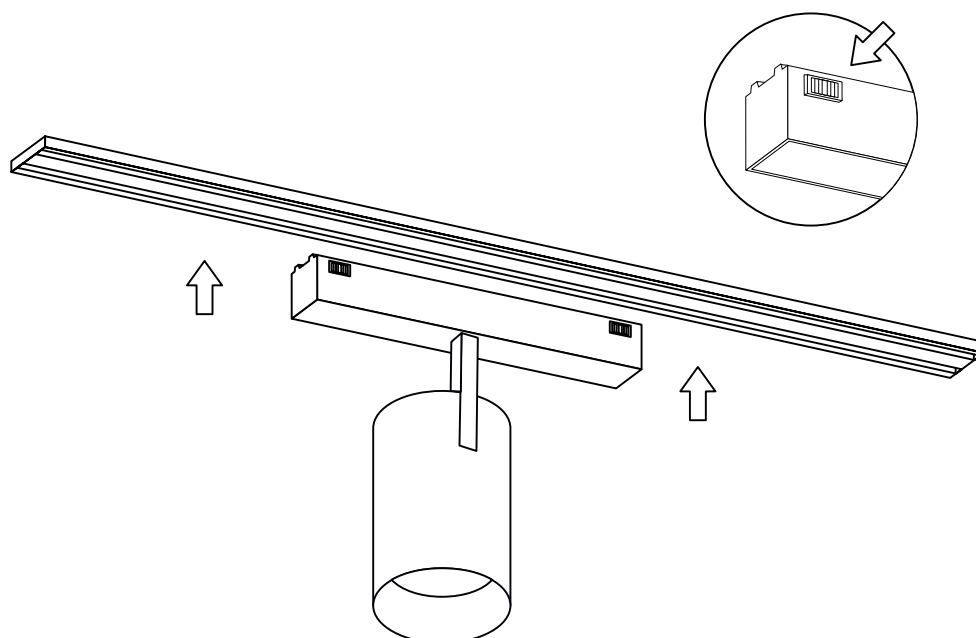


Рис. 2. Установка светильника