



СВЕТИЛЬНИКИ LGD-FORMA-SURFACE

ПРИМЕНЕНИЕ

- Светильник с зеркальным отражателем для установки на потолок. Предназначен для подсветки входных зон зданий, освещения помещений с высокой влажностью.

ОСОБЕННОСТИ

- Корпус светильника выполнен из высококачественного алюминия, покрытого полиэфирной порошковой краской, устойчивой к воздействию агрессивных сред и УФ-излучению, имеет высокую степень защиты от проникновения пыли и влаги.
- Оптическая часть закрыта ударопрочным закаленным стеклом, обеспечивающим высокую степень защиты от внешних воздействий.
- Конструкция оптической части светильника обеспечивает локальную засветку горизонтальных поверхностей и отсутствие ослепляющего эффекта.

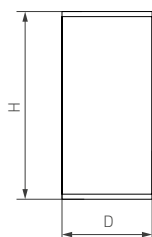


Рис. 1. Чертеж и габаритные размеры

ПАРАМЕТРЫ

Напряжение питания	AC 230 В
Частота питающей сети	50/60 Гц
Потребляемая мощность	12 Вт
Световой поток	790 лм
Угол излучения	44°
Индекс цветопередачи	CRI>80
Степень пылевлагозащиты	IP54
Диапазон рабочих температур окружающей среды	-40... +40 °C
Материал рассеивателя	закаленное стекло
Габаритные размеры, D×H	Ø90×137 мм
Гарантийный срок	36 мес

* При соблюдении условий эксплуатации и снижении яркости не более чем на 30% от первоначальной.



МОДЕЛИ

Артикул	Модель	Цвет корпуса	Цветовая температура (К)*	Цвет свечения
029971	LGD-FORMA-SURFACE-R90-12W Warm3000	серый	3000	Белый теплый, аналогичный лампе накаливания
032576	LGD-FORMA-SURFACE-R90-12W Day4000	серый	4000	Белый дневной, для жилых помещений
037261	LGD-FORMA-SURFACE-R90-12W Warm3000	белый	3000	Белый теплый, аналогичный лампе накаливания
037255	LGD-FORMA-SURFACE-R90-12W Day4000	белый	4000	Белый дневной, для жилых помещений
037262	LGD-FORMA-SURFACE-R90-12W Warm3000	черный	3000	Белый теплый, аналогичный лампе накаливания
037260	LGD-FORMA-SURFACE-R90-12W Day4000	черный	4000	Белый дневной, для жилых помещений

* Указано типовое значение.

УСТАНОВКА И ПОДКЛЮЧЕНИЕ

- Извлеките светильник из упаковки и убедитесь в отсутствии механических повреждений.
- Выкрутите 2 винта [1] и отделите основание [3] от светильника [2].
- Разметьте и просверлите отверстия в потолке, вставьте в отверстия пластиковые дюбели.
- Пропустите обесточенный кабель электропитания [4] от сети АС 230 В через отверстие в основании [3].
- Закрепите на стене основание [3] шурупами [5], вкрутив их в пластиковые дюбели.
- Подключите кабель питания [4] к клеммной колодке. Соблюдайте порядок подключения проводов: коричневый — «L», фаза; синий — «N», нейтраль; желто-зеленый — «РЕ», заземление. Для обеспечения требуемой надежности и герметичности присоединять питание допускается трехжильным кабелем круглого внешнего сечения от 6.5 до 12 мм, сечение жил проводников — 0.5–2.5 мм².
- Закрепите светильник [2] на основании [3] винтами [1]. Перед закручиванием винтов во избежание замыкания проводов проверьте укладку сетевого кабеля.
- Включите питание светильника и проверьте его работоспособность.

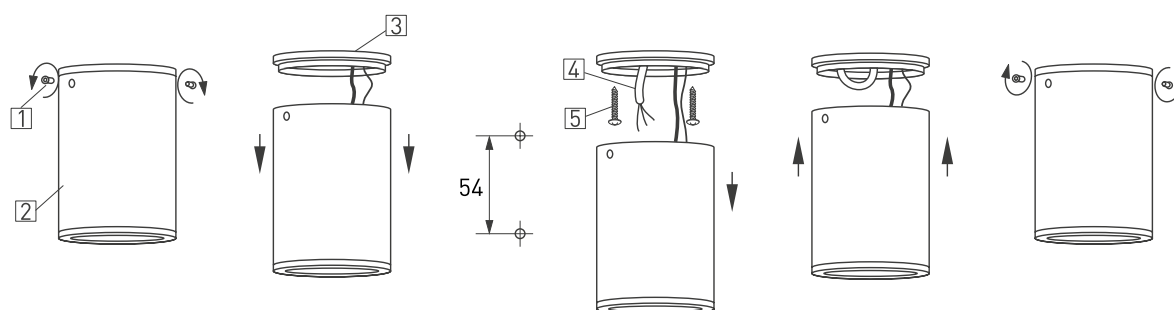


Рис. 2. Установка и подключение светильника