



Электронная документация

## АЛЮМИНИЕВЫЙ ПРОФИЛЬ

### KLUS-P45.30-2000 ANOD

### ОПИСАНИЕ

- Угловой профиль (30°) для подсветки мебели, кухонь, рабочих поверхностей.
- Имеет отсек для прокладки кабеля питания.
- Отдельно поставляются матовые плоские, круглые и квадратные экраны (рассеиватели), держатели, заглушки.

### ПРИМЕНЕНИЕ

- Для подсветки мебели, кухонь, рабочих поверхностей.
- Для светодиодных лент и линеек шириной до 21 мм.



21 мм




Накладной

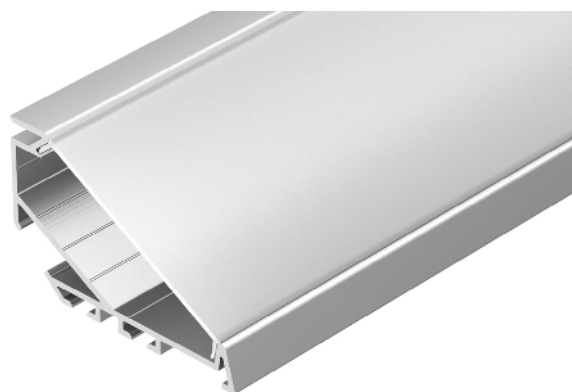
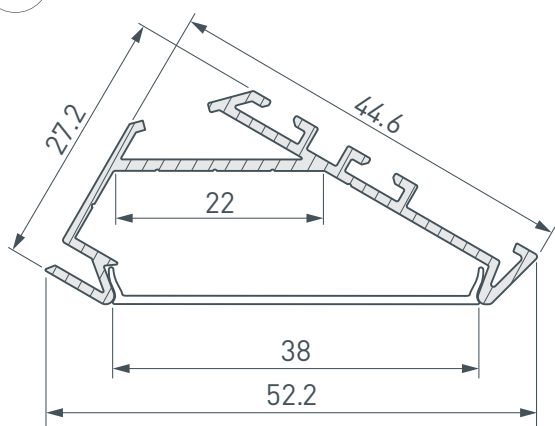


Серебристый

### ПАРАМЕТРЫ

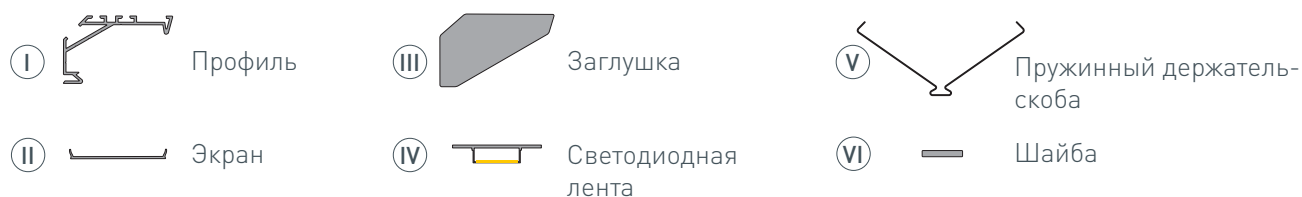
Артикул	<b>025469</b>
Модель	<b>KLUS-P45.30-2000 ANOD</b>
Цвет	 <b>серебристый</b>
Покрытие	<b>анодированное</b>
Форма (сечение)	<b>угловой</b>
Назначение	<b>для угловых светильников</b>
Размеры профиля	<b>2000×44.6×27.2 мм</b>
Ширина площадки для лент	<b>22 мм</b>

# ЧЕРТЕЖ

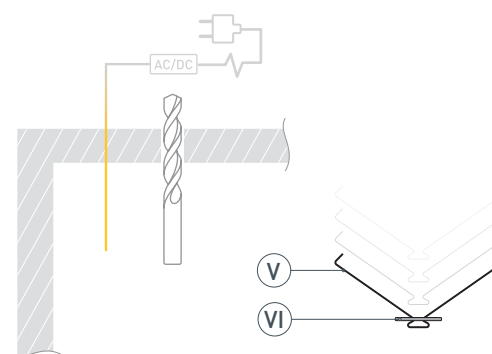


# РУКОВОДСТВО ПО МОНТАЖУ ПРОФИЛЯ

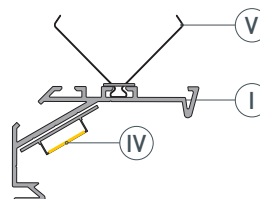
Необходимые компоненты



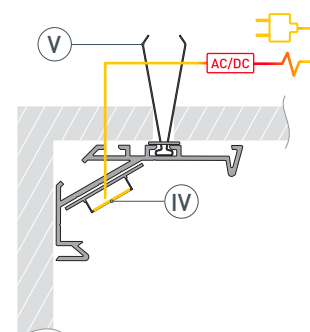
- 1 /** Просверлите в поверхности отверстия диаметром минимум 10 мм. Наденьте шайбы (VI) на пружинные держатели-скобы (V). Выведите кабель от блока питания для светодиодной ленты.



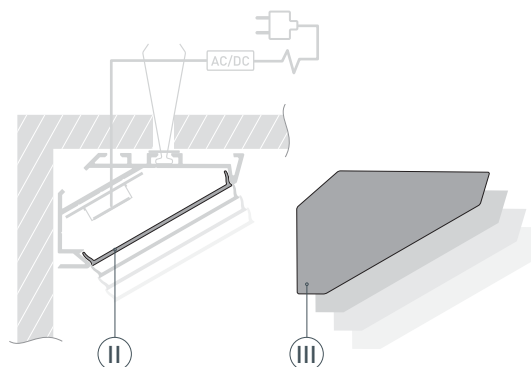
- 2 /** Установите в профиль (I) светодиодную ленту (IV). Вставьте пружинные держатели-скобы (V) в пазы профиля (I).



- 3 /** Подключите светодиодную ленту (IV), строго соблюдая полярность, обозначенную на плате светодиодной ленты. Вставьте пружинные держатели-скобы (V) профиля в подготовленные отверстия.



- 4 /** Установите экран (II) и заглушки (III).



## СОПУТСТВУЮЩИЕ ТОВАРЫ И АКСЕССУАРЫ

Приобретаются отдельно

Экран



**020899**  
Матовый KLUS-P45-2000 Flat OPAL

Экран



**020900**  
Матовый KLUS-P45-2000 Round OPAL

Заглушка



**025967**  
Светонепроницаемая KLUS-P45.30M  
FLAT левая

Заглушка



**025966**  
Светонепроницаемая KLUS-P45.30M  
FLAT правая

Заглушка



**025965**  
Светонепроницаемая KLUS-P45.30M  
ROUND левая

Заглушка



**025964**  
Светонепроницаемая KLUS-P45.30M  
ROUND правая

Заглушка



**025971**  
Светонепроницаемая KLUS-P45.30 FLAT  
левая

Заглушка



**025970**  
Светонепроницаемая KLUS-P45.30 FLAT  
правая

## СОПУТСТВУЮЩИЕ ТОВАРЫ И АКСЕССУАРЫ

Приобретаются отдельно

Заглушка



**025969**  
KLUS-P45.30 ROUND левая

Заглушка



**025968**  
KLUS-P45.30 ROUND правая

Комплект шайб



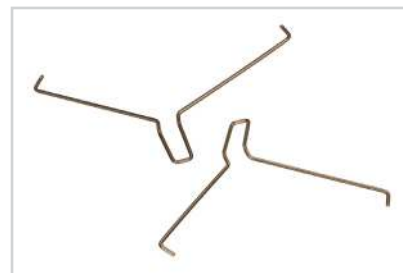
**020905**  
KLUS-ISOL-Ams-2x

Комплект шайб



**020928**  
KLUS-ISOL-6mm-2x

Держатель



**016030**  
Пружинный для PLS-GIP

Лента



**019913(B)**  
RT 2-5000 24V White6000 1.6x

Лента



**019914(B)**  
RT 2-5000 24V Day4000 1.6x

Лента



**019915(B)**  
RT 2-5000 24V Warm3000 1.6x