

Версия: 12-2023

# ПАНЕЛЬ TUYA-228-4-RF-WH-SUF

- ▼ Современный дизайн
- ▼ Не требует питания
- ▼ RF 433.05–434.79 МГц
- ▼ 4 кнопки



## 1. ОСНОВНЫЕ СВЕДЕНИЯ ОБ ИЗДЕЛИИ

- 1.1. Панель предназначена для управления диммерами и релейными модулями серии TUYA, поддерживающими управление по радиоканалу.
- 1.2. В зависимости от совместно используемого оборудования панель поддерживает функции включения/выключения, диммирования, изменения цветовой температуры и цвета.
- 1.3. Не требует питания, имеет встроенный кинетический источник.
- 1.4. Комплектуется магнитным держателем для крепления на стену.

## 2. ОСНОВНЫЕ ТЕХНИЧЕСКИЕ ХАРАКТЕРИСТИКИ

Количество кнопок	4
Цвет панели	белый
Напряжение питания	не требуется
Стандарт связи	RF 433
Частота сети	RF 433,05–434,79 МГц
Дистанция управления	до 20 м
Степень пылевлагозащиты	IP20
Диапазон рабочих температур окружающей среды	-20... +45 °C
Габаритные размеры	54×54×20 мм

## 3. УСТАНОВКА И ПОДКЛЮЧЕНИЕ



### ВНИМАНИЕ!

**Во избежание поражения электрическим током перед началом всех работ отключите электропитание. Все работы должны проводиться только квалифицированным специалистом.**

- 3.1. Извлеките устройство из упаковки и убедитесь в отсутствии механических повреждений.
- 3.2. Подключите совместно используемое оборудование — диммер, светодиодную ленту, блоки питания (см. инструкцию к используемому оборудованию).
- 3.3. Убедитесь, что схема собрана правильно, везде соблюдена полярность подключения, и провода нигде не замыкаются.

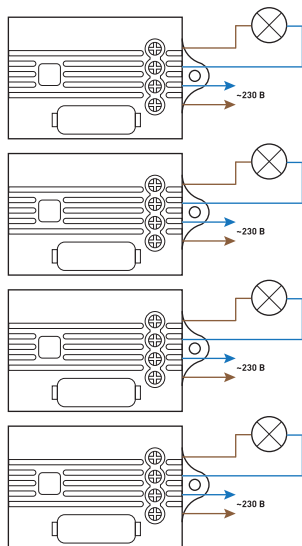
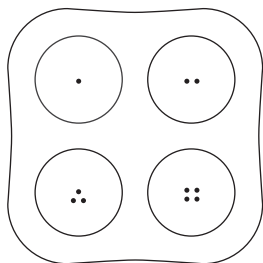


Рисунок 1. Пример управления диммерами панелью TUYA-228-4-RF-WH-SUF

- 3.4. Включите питание системы.
- 3.5. Привяжите панель к исполнительному устройству. Способ привязки зависит от используемого оборудования (см. инструкцию к оборудованию).
  - ▼ Кнопкой на корпусе:  
Нажмите и удерживайте кнопку на корпусе исполнительного устройства 3 секунды. Затем коротко нажмите клавишу одной из групп на панели.
  - ▼ Коммутацией питания:  
Включите питание устройства и в течение 5 секунд нажмите на кнопку одной из групп на панели 3 раза.
- 3.6. Проверьте управление. В зависимости от совместно используемого оборудования кнопки на панели имеют разные назначения: включение/выключение, диммирование, изменение цветовой температуры или цвета.
4. ОБЯЗАТЕЛЬНЫЕ ТРЕБОВАНИЯ И РЕКОМЕНДАЦИИ ПО ЭКСПЛУАТАЦИИ
  - 4.1. Соблюдайте условия эксплуатации оборудования:
    - ▼ эксплуатация только внутри помещений;
    - ▼ температура окружающего воздуха от  $-20$  до  $+45$  °C;
    - ▼ относительная влажность воздуха не более 90% при  $+20$  °C, без конденсации влаги;
    - ▼ отсутствие в воздухе паров и примесей агрессивных веществ (кислот, щелочей и пр.).
  - 4.2. Не допускается установка вблизи нагревательных приборов или горячих поверхностей.

- 4.3. Не допускайте попадания воды или воздействия конденсата на устройство.
- 4.4. Перед включением системы убедитесь, что схема собрана правильно, соединения выполнены надежно, замыкания отсутствуют. Замыкание в проводах может привести к отказу оборудования.
- 4.5. Возможные неисправности и методы их устранения

Неисправность	Причина	Метод устранения
Управление светильником не происходит или выполняется некорректно	Нет контакта в соединениях	Проверьте все подключения
	Обрыв или замыкание в проводах исполнительного устройства	Проверьте линию и устраните неисправность
Панель не управляет исполнительным устройством	Панель не привязана к устройству	Повторите процедуру привязки
	Панель и устройство находятся на большом расстоянии друг от друга	Уменьшите расстояние между панелью и устройством
Панель работает нестабильно, дистанция управления сократилась	Высокий уровень радиопомех в зоне работы оборудования	Устраните источник радиопомех
	Уровень радиосигнала снижен за счет экранирования различными конструкциями	Перенесите исполнительное устройство в место с наилучшим приемом радиосигнала

## 5. ТРЕБОВАНИЯ БЕЗОПАСНОСТИ

- 5.1. Конструкция изделия удовлетворяет требованиям электро- и пожарной безопасности по ГОСТ 12.2.007.0-75.
- 5.2. Монтаж оборудования должен выполняться квалифицированным специалистом с соблюдением всех требований техники безопасности.
- 5.3. Внимательно изучите инструкцию по монтажу и установке и неукоснительно следуйте всем требованиям и рекомендациям.
- 5.4. Перед монтажом убедитесь, что все оборудование обесточено.
- 5.5. Если при включении изделие не заработало должным образом, воспользуйтесь таблицей возможных неисправностей. Если самостоятельно устранить неисправность не удалось, обесточьте изделие и свяжитесь с поставщиком.

## 6. ГАРАНТИЙНЫЕ ОБЯЗАТЕЛЬСТВА

- 6.1. Изготовитель гарантирует соответствие изделия требованиям действующей технической документации и обязательным требованиям государственных стандартов.
- 6.2. Гарантийный срок изделия — 36 месяцев с даты передачи потребителю, если иное не предусмотрено договором. Если дату передачи установить невозможно, гарантийный срок исчисляется с даты изготовления изделия.
- 6.3. В случае выхода изделия из строя потребитель вправе предъявить требования в течение гарантийного срока при наличии товарного или кассового чека, а также отметки о продаже в паспорте изделия.
- 6.4. Требования предъявляются по месту приобретения изделия.
- 6.5. Гарантийные обязательства не распространяются на изделия, имеющие механические повреждения или признаки нарушения потребителем правил хранения, транспортирования или эксплуатации.
- 6.6. Производитель вправе вносить в конструкцию изделия и встроенное программное обеспечение (прошивку) изменения, не ухудшающие качество изделия и его основные параметры.
- 6.7. Расходы на транспортировку вышедшего из строя изделия оплачиваются потребителем.

## 7. ТРАНСПОРТИРОВАНИЕ И ХРАНЕНИЕ

- 7.1. Размещение и крепление в транспортных средствах упакованных изделий должны обеспечивать их устойчивое положение, исключать возможность ударов друг о друга, а также о стенки транспортных средств.
- 7.2. После транспортировки при отрицательных температурах, перед включением, изделие должно быть выдержано в упаковке в нормальных условиях не менее 6 часов.
- 7.3. Изделия должны храниться в сухом помещении в заводской упаковке при температуре окружающей среды от 0 до +50 °С и влажности не более 70% при отсутствии в воздухе паров кислот, щелочей и других агрессивных примесей.

## 8. КОМПЛЕКТАЦИЯ

- 8.1. Панель — 1 шт.
- 8.2. Паспорт и краткая инструкция по эксплуатации — 1 шт.
- 8.3. Упаковка — 1 шт.

## 9. СВЕДЕНИЯ ОБ УТИЛИЗАЦИИ

- 9.1. По истечении срока службы (эксплуатации) изделие не представляет опасности для жизни, здоровья людей и окружающей среды.
- 9.2. Утилизация осуществляется в соответствии с требованиями действующего законодательства.

## 10. СВЕДЕНИЯ О РЕАЛИЗАЦИИ И СЕРТИФИКАЦИИ

- 10.1. Цена изделия договорная, определяется при заключении договора.
- 10.2. Предпродажной подготовки изделия не требуется.
- 10.3. Изделие сертифицировано согласно ТР ТС. Информация о сертификации нанесена на упаковку.

## 11. ИНФОРМАЦИЯ О ПРОИСХОЖДЕНИИ ТОВАРА

- 11.1. Изготовлено в КНР.
- 11.2. Изготовитель: «Санрайз Холдингз (ГК) Лтд» (Sunrise Holdings (HK) Ltd).  
Офис 901, 9 этаж, «Омега Плаза», 32, улица Дундас, Коулун, Гонконг, Китай.
- 11.3. Импортер: ООО «Арлайт РУС», адрес: 101000, г. Москва, Уланский пер., д. 22, стр. 1, пом. 1, этаж 5, офис 501.
- 11.4. Дату изготовления см. на корпусе устройства или упаковке.

## 12. ОТМЕТКА О ПРОДАЖЕ

Модель: \_\_\_\_\_

Дата продажи: \_\_\_\_\_

Продавец: \_\_\_\_\_ М. П.

Потребитель: \_\_\_\_\_ ТР ТС 020/2011



Более подробная информация об изделии  
представлена на сайте [arlight.ru](http://arlight.ru)



Дополнение к артикулу в скобках, например, (1), (2), (B) означает наличие модификаций товара. Модификации отличаются незначительными улучшениями, не влияющими на основные свойства, параметры и внешний вид товара. Допускается прямая замена модификаций на основной артикул или наоборот без каких-либо условий.