

# ЛЕНТА ГЕРМЕТИЧНАЯ MOONLIGHT-TOP-B84-13X12MM 24V RGB (12 W/m, IP67, 5m, wire x2)

## 1. ОБЩИЕ СВЕДЕНИЯ

- 1.1. Светодиодная лента (далее — «гибкий неон») предназначена для декоративной архитектурной подсветки контуров зданий, мостов, лестниц, создания рекламных вывесок, светящихся букв и выполнения других дизайнерских решений.
- 1.2. «Гибкий неон» представляет собой гибкую печатную плату с высокоэффективными светодиодами SMD 5060, заключенную в мягкую силиконовую оболочку, защищающую от воздействия ультрафиолетовых лучей и влаги, а также от поражения электрическим током.
- 1.3. Конструкция «неона» соответствует степени пылевлагозащиты IP67, что позволяет использовать «неон» на улице и в помещениях.
- 1.4. Экструдированная светопроводящая силиконовая оболочка является уникальной оптической системой распределения света, обеспечивающей равномерное свечение по всей поверхности «неона» и отсутствие темных промежутков.
- 1.5. Максимальная длина подключаемого отрезка — 5 м.
- 1.6. Гибкая оболочка позволяет создавать линии и фигуры любой формы.
- 1.7. Светодиодный «неон» обладает низким энергопотреблением, не наносит вреда здоровью людей и окружающей среде.
- 1.8. Мультицветный «RGB-неон» позволяет получить любой цвет свечения из более чем 16 миллионов оттенков при использовании с RGB-контроллером (приобретается отдельно).
- 1.9. Срок эксплуатации — более 36 000 часов.

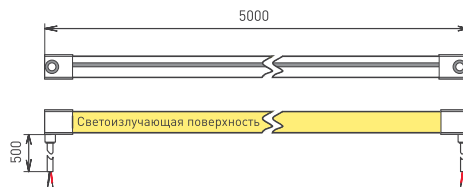
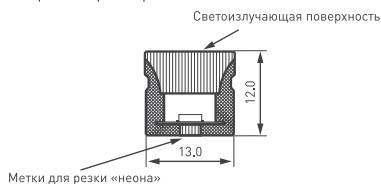
## 2. ОСНОВНЫЕ ТЕХНИЧЕСКИЕ ХАРАКТЕРИСТИКИ

### 2.1. Общие параметры

Параметр	Для 1 м «неона»	Для 5 м «неона»
Напряжение питания	DC 24 В	
Максимальная потребляемая мощность в режиме белого	13,2 Вт	66 Вт
Максимальный потребляемый ток в режиме белого	0,55 А	2,75 А
Количество каналов	3 канала [R, G, B]	
Максимальная потребляемая мощность одного канала	4,4 Вт	22 Вт
Схема соединения каналов	Общий анод	
Количество светодиодов	84 шт	420 шт
Тип светодиодов	SMD 5060	
Световой поток в режиме белого	310 лм	1550 лм
Угол излучения	114,4°	
Длина «неона»	5 м	
Шаг резки	83,33 мм [7 светодиодов]	
Высота и ширина	12×13 мм	
Степень пылевлагозащиты	IP67	
Диапазон рабочих температур окружающей среды	-20... +45 °С	
Относительная влажность воздуха	0... 90%	
Температура хранения	0... +50 °С	
Срок службы при соблюдении рекомендаций по монтажу, условий эксплуатации и допустимом снижении яркости не более чем на 30% от первоначальной.	Более 36 000 часов	

Все значения указаны в соответствии с ТУ изготовителя.

### 2.2. Габаритные размеры «гибкого неона»



### 3. УСТАНОВКА И ПОДКЛЮЧЕНИЕ

#### **⚠ ВНИМАНИЕ!**

**Проверьте «гибкий неон» до начала монтажа. Поврежденные во время монтажа сегменты «неона» обмену и возврату не подлежат.**

- 3.1. Извлеките «гибкий неон» из упаковки, размотайте катушку и убедитесь в отсутствии механических повреждений.
- 3.2. Отрежьте «гибкий неон» нужной длины. Разрезать «неон» можно только в обозначенных местах (см. п. 2.2). Рекомендации по резке «неона» содержатся в Приложении. Установите глухую заглушку из комплекта заглушек [арт. 025554] на конец отрезка на нейтральный силиконовый герметик [арт. 028100]. Если другой конец «гибкого неона» не имеет проводов для подключения, подсоедините с помощью пайки провода питания [арт. 025124, 025125], соблюдая полярность подключения, указанную на плате. Время пайки не должно превышать 5 секунд при температуре жала паяльника не выше 280 °С. Место пайки проводов к контактным площадкам платы следует тщательно герметизировать нейтральным силиконовым герметиком [арт. 028100]. Установите заглушку с отверстием для кабеля из комплекта заглушек на силиконовый герметик (см. Приложение). Заглушки, провод для подключения и герметик приобретаются отдельно.
- 3.3. Подбор источника питания.
  - Необходимо использовать стабилизированный источник постоянного напряжения 24 В ±0,5 В.
  - Мощность источника питания должна быть на 25% выше суммарной мощности подключаемого «гибкого неона».
  - Если для управления «гибким неоном» будет использоваться контроллер ШИМ (или диммер), используйте источники питания, совместимые с ШИМ (для любых помещений), во избежание возникновения шума (писка) из-за взаимодействия источника и контроллера.

Максимальная мощность 1 м ленты в режиме белого цвета	Длина подключаемой ленты	Суммарная мощность подключаемой ленты	Рекомендуемая мощность источника питания (+25%)	Герметичный источник питания IP67, совместимый с ШИМ
13,2 Вт	1 м	13,2 Вт	≥16,5 Вт	ARPV-24040-B
	5 м	66 Вт	≥82,5 Вт	ARPV-24100-B1
	20 (4×5) м	264 Вт	≥330 Вт	ARPV-UH24480-PFC

#### **⚠ ВНИМАНИЕ!**

**Во избежание поражения электрическим током перед началом всех работ отключите электропитание. Все работы должны проводиться только квалифицированным специалистом.**

- 3.4. Подключите «гибкий неон» согласно приведенной схеме. Соблюдайте полярность подключения и цветовую маркировку проводов.
- 3.5. Подключите вход блока питания к сети.

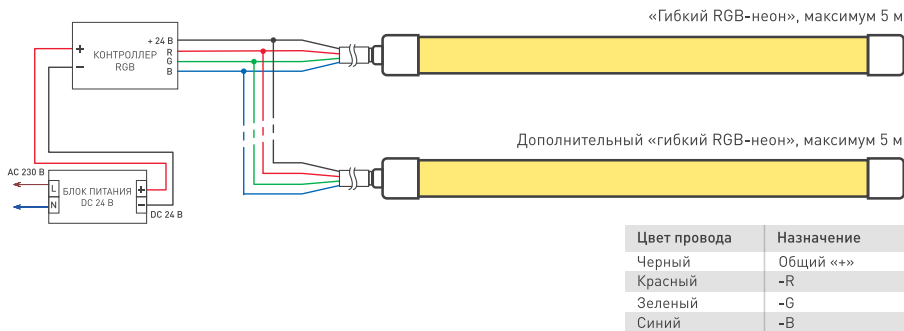


Схема 1. Подключение «гибкого неона»

- 3.6. Убедитесь, что все соединения выполнены надежно и замыкания отсутствуют.
- 3.7. Включите электропитание.
- 3.8. Убедитесь, что свечение «гибкого неона» непрерывно и равномерно по всей длине, яркость свечения изменяется контроллером.
- 3.9. Выполните монтаж «гибкого неона». Подробные рекомендации по монтажу приведены в инструкции по установке «гибкого неона» (см. Приложение).
- 3.10. Минимальный радиус изгиба — 60 мм.

### 4. ОБЯЗАТЕЛЬНЫЕ ТРЕБОВАНИЯ

#### **⚠ ВНИМАНИЕ!**

**Перед началом работ по монтажу или обслуживанию «гибкого неона» отключите электропитание. Все работы должны проводиться только квалифицированным специалистом.**

- 4.1. Во избежание повреждения ленты «гибкого неона» при монтаже и во время эксплуатации **КАТЕГОРИЧЕСКИ ЗАПРЕЩАЕТСЯ**:
  - Последовательное подключение лент «неон» длиной более 5 м.
  - Монтаж «гибкого неона» на нагревающиеся поверхности с температурой выше +40 °С, а также эксплуатация при температуре окружающей среды выше +40 °С и вблизи источников тепла: систем отопления, блоков питания, ламп, светильников.



- Монтаж «гибкого неона» при температуре ниже 0 °С.
  - Механическое воздействие: скручивание, излом, сдавливание, повреждение герметичной оболочки.
  - Превышение номинального напряжения питания DC 24 В, а также питание переменным напряжением.
  - Включение «гибкого неона», намотанного на катушку, более чем на 1 минуту.
  - Погружение «гибкого неона» в воду, установка «гибкого неона» в месте, где может скапливаться вода (лужа, тающий снег).
  - Использование кислотных и других химически активных герметизирующих или клеящих составов.
- 4.2. Рекомендации по монтажу «гибкого неона» содержатся в Приложении.
- 4.3. Возможные неисправности и методы их устранения

Неисправность	Причина	Метод устранения
«Неон» не светится	Нет контакта в соединениях	Проверьте все подключения
	Неправильная полярность подключения	Подключите «неон», строго соблюдая полярность
	Неисправен источник питания	Замените источник питания
Неравномерное или слабое свечение «неона»	Длина последовательно подключенных отрезков «неона» превышает 5 м	Обеспечьте подключение питания для каждые 5 м «неона» согласно схеме в п. 3.4
	Недостаточное сечение соединительного провода	Рассчитайте требуемое сечение и замените провод
Цвет свечения «неона» не соответствует выбранному	«Неон» неправильно подключен к выходу контроллера	Подключите провода в соответствии с маркировкой на плате «неона» и корпусе контроллера

## 5. ТРЕБОВАНИЯ БЕЗОПАСНОСТИ

- 5.1. Конструкция светодиодной ленты «гибкий неон» удовлетворяет требованиям электро- и пожарной безопасности по ГОСТ 12.2.007.0-75.
- 5.2. Монтаж оборудования должен выполняться квалифицированным специалистом с соблюдением всех требований техники безопасности.
- 5.3. Внимательно изучите данное руководство и инструкцию по установке «гибкого неона» (Приложение) и неукоснительно следуйте всем требованиям и рекомендациям.
- 5.4. Перед монтажом убедитесь, что все оборудование обесточено.
- 5.5. Перед эксплуатацией убедитесь, что оборудование установлено в соответствии с требованиями пожарной безопасности и монтаж соответствует рекомендациям данного документа.
- 5.6. Если при включении изделие не заработало должным образом, воспользуйтесь таблицей возможных неисправностей (п. 4.3). Если самостоятельно устранить неисправность не удалось, обесточьте изделие и свяжитесь с поставщиком.
- 5.7. Используйте «гибкий неон», только если он работает корректно. Немедленно отключите электропитание при обнаружении следующих особенностей работы:
  - погасание «гибкого неона» или отдельных его частей;
  - дым, пар или звук треска;
  - появление постороннего запаха;
  - осязаемое повышение температуры;
  - видимые повреждения и нарушение изоляции.
- 5.8. Возобновить эксплуатацию можно только после устранения причины, вызвавшей неисправность.
- 5.9. Если не удается устранить причину неисправности, обесточьте оборудование, свяжитесь с представителем торгового предприятия и доставьте ему неисправное изделие для проверки.

## 6. ГАРАНТИЙНЫЕ ОБЯЗАТЕЛЬСТВА

- 6.1. Изготовитель гарантирует соответствие изделия требованиям действующей технической документации и обязательным требованиям государственных стандартов.
- 6.2. Гарантийный срок изделия — 36 месяцев со дня передачи потребителю, если иное не предусмотрено договором. Если день передачи установить невозможно, гарантийный срок исчисляется со дня изготовления изделия.
- 6.3. В случае выхода изделия из строя потребитель вправе предъявить требования в течение гарантийного срока при наличии товарного или кассового чека, а также отметки о продаже в паспорте изделия.
- 6.4. Требования предъявляются по месту приобретения изделия.
- 6.5. Гарантийные обязательства не распространяются на изделия, имеющие механические повреждения или признаки нарушения потребителем правил хранения, транспортировки или эксплуатации.
- 6.6. Производитель вправе вносить изменения в конструкцию изделия, не ухудшающие его качество и основные параметры.
- 6.7. Расходы на транспортировку вышедшего из строя изделия оплачиваются потребителем.

## 7. ТРАНСПОРТИРОВКА И ХРАНЕНИЕ

- 7.1. Размещение и крепление в транспортных средствах упакованных изделий должно обеспечивать их устойчивое положение, исключать возможность ударов друг о друга, а также о стенки транспортных средств.
- 7.2. После транспортировки или хранения при отрицательных температурах, перед включением, оборудование должно быть выдержано в упаковке в нормальных условиях не менее 6 часов.
- 7.3. Оборудование должно храниться в заводской упаковке при температуре от 0 до +50 °С при отсутствии в воздухе паров кислот, щелочей и других агрессивных примесей.

## 8. КОМПЛЕКТАЦИЯ

- 8.1. Светодиодная лента «гибкий неон» — 5 м.
- 8.2. Техническое описание, инструкция по эксплуатации и паспорт — 1 шт.
- 8.3. Инструкция по установке — 1 шт.
- 8.4. Упаковка — 1 шт.

## 9. СВЕДЕНИЯ ОБ УТИЛИЗАЦИИ

- 9.1. По истечении срока службы (эксплуатации) изделие не представляет опасности для жизни, здоровья людей и окружающей среды.
- 9.2. Утилизация осуществляется в соответствии с требованиями действующего законодательства.

## 10. СВЕДЕНИЯ О РЕАЛИЗАЦИИ

- 10.1. Цена изделия договорная, определяется при заключении договора.
- 10.2. Предпродажной подготовки изделия не требуется.

## 11. ИНФОРМАЦИЯ О ПРОИСХОЖДЕНИИ ТОВАРА

- 11.1. Изготовлено в КНР.
- 11.2. Изготовитель/Manufacturer: «Санрайз Холдингз (ГК) Лтд» (Sunrise Holdings (HK) Ltd).  
Офис 901, 9 этаж, «Омега Плаза», 32, улица Дундас, Коулун, Гонконг, Китай.  
Unit 901, 9/F, Omega Plaza, 32 Dundas Street, Kowloon, Hong Kong, China.
- 11.3. Импортер: ООО «Арлайт РУС», адрес: 101000, г. Москва, Уланский пер., д. 22, стр. 1, пом. I, этаж 5, офис 501.
- 11.4. Дату изготовления см. на корпусе устройства или упаковке.

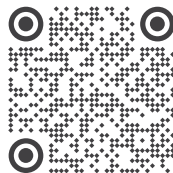
## 12. ОТМЕТКА О ПРОДАЖЕ

Модель: \_\_\_\_\_

Дата продажи: \_\_\_\_\_

Продавец: \_\_\_\_\_ М. П.

Потребитель: \_\_\_\_\_



Более подробная информация  
об изделии представлена  
на сайте [arlight.ru](http://arlight.ru)



TP EA3C  
037/2016

Дополнение к артикулу в скобках, например, [1], [2], [B] означает наличие модификаций товара. Модификации отличаются незначительными улучшениями, не влияющими на основные свойства, параметры и внешний вид товара. Допускается прямая замена модификаций на основной артикул или наоборот без каких-либо условий.

