



## СВЕТИЛЬНИКИ LGD-FORMA-WALL-TWIN

### ПРИМЕНЕНИЕ

- Настенный светильник с зеркальным отражателем и двойным светораспределением для установки на вертикальные поверхности фасадов. Предназначен для создания декоративных световых эффектов на поверхности стен, колонн и элементах фасада зданий.

### ОСОБЕННОСТИ

- Корпус светильника выполнен из высококачественного алюминия, покрытого полиэфирной порошковой краской, устойчивой к воздействию агрессивных сред и УФ-излучению, имеет высокую степень защиты от проникновения пыли и влаги.
- Оптическая часть закрыта ударопрочным закаленным стеклом, обеспечивающим высокую степень защиты от внешних воздействий.
- Конструкция оптической части светильника обеспечивает акцентную засветку элементов фасада и отсутствие ослепляющего эффекта.

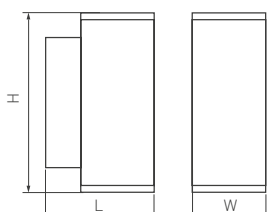


Рис. 1. Чертеж и габаритные размеры

### ПАРАМЕТРЫ

Напряжение питания	<b>AC 230 В</b>
Частота питающей сети	<b>50/60 Гц</b>
Потребляемая мощность	<b>24 Вт</b>
Световой поток	<b>1720 лм</b>
Угол излучения	<b>44°</b>
Индекс цветопередачи	<b>CRI&gt;80</b>
Степень пылевлагозащиты	<b>IP54</b>
Диапазон рабочих температур окружающей среды	<b>-40... +40 °C</b>
Материал рассеивателя	<b>закаленное стекло</b>
Габаритные размеры, L×W×H	<b>133×90×220 мм</b>
Гарантийный срок	<b>36 мес</b>

\* При соблюдении условий эксплуатации и снижении яркости не более чем на 30% от первоначальной.



## МОДЕЛИ

Артикул	Модель	Цвет корпуса	Цветовая температура (К)*	Цвет свечения
029970	LGD-FORMA-WALL-TWIN-R90-2x12W Warm3000	серый	3000	Белый теплый, аналогичный лампе накаливания
032573	LGD-FORMA-WALL-TWIN-R90-2x12W Day4000	серый	4000	Белый дневной, для жилых помещений
037252	LGD-FORMA-WALL-TWIN-R90-2x12W Warm3000	белый	3000	Белый теплый, аналогичный лампе накаливания
037250	LGD-FORMA-WALL-TWIN-R90-2x12W Day4000	белый	4000	Белый дневной, для жилых помещений
037253	LGD-FORMA-WALL-TWIN-R90-2x12W Warm3000	черный	3000	Белый теплый, аналогичный лампе накаливания
037251	LGD-FORMA-WALL-TWIN-R90-2x12W Day4000	черный	4000	Белый дневной, для жилых помещений

\* Указано типовое значение.

## УСТАНОВКА И ПОДКЛЮЧЕНИЕ

- Извлеките светильник из упаковки и убедитесь в отсутствии механических повреждений.
- Выкрутите 2 винта [1] и отделите основание [2] от светильника [3].
- Разметьте и просверлите отверстия в стене, вставьте в отверстия пластиковые дюбели.
- Пропустите обесточенный кабель электропитания [4] от сети AC 230 В через отверстие в основании [2].
- Закрепите на стене основание [2] шурупами [5], вкрутив их в пластиковые дюбели.
- Подключите кабель питания [4] к клеммной колодке. Соблюдайте порядок подключения проводов: коричневый — «L», фаза; синий — «N», нейтраль; желто-зеленый — «РЕ», заземление. Для обеспечения требуемой надежности и герметичности присоединять питание допускается трехжильным кабелем круглого внешнего сечения от 6.5 до 12 мм, сечение жил проводников — 0.5–2.5 мм<sup>2</sup>.
- Закрепите светильник [3] на основании [2] винтами [1]. Перед закручиванием винтов во избежание замыкания проводов проверьте укладку сетевого кабеля.
- Включите питание светильника и проверьте его работоспособность.

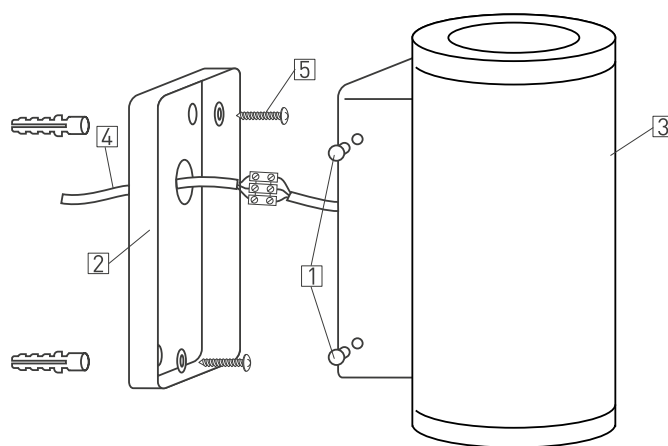


Рис. 2. Установка и подключение светильника