



СВЕТИЛЬНИКИ

LGD-GIRO

ПРИМЕНЕНИЕ

- Накладной светильник с диффузным светораспределением предназначен для освещения входных групп зданий и сооружений, пешеходных галерей, помещений с высоким уровнем влажности.

ОСОБЕННОСТИ

- Корпус светильника выполнен из алюминиевого сплава, покрытого полиэфирной порошковой краской, имеет высокую степень защиты от проникновения пыли и влаги.
- Оптическая часть закрыта ударопрочным поликарбонатом, обеспечивающим высокую степень защиты от внешних воздействий.
- Конструкция оптической части светильника обеспечивает отсутствие ослепляющего эффекта и равномерное распределение света в пространстве.

ПАРАМЕТРЫ

| | |
|---|---------------------------|
| Напряжение питания | AC 230 В |
| Частота питающей сети | 50/60 Гц |
| Индекс цветопередачи | CRI>80 |
| Угол излучения | 110° |
| Материал рассеивателя | белый поликарбонат |
| Класс защиты от поражения электрическим током | I |
| Степень пылевлагозащиты | IP54 |
| Срок службы* | 30 000 ч |
| Диапазон рабочих температур окружающей среды | -40... +40 °С |
| Гарантийный срок | 36 мес |

* При соблюдении условий эксплуатации и снижении яркости не более чем на 30% от первоначальной.

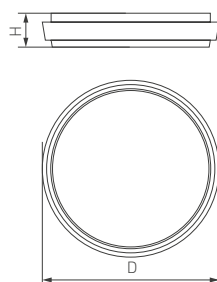


Рис. 1. Чертеж и габаритные размеры



МОДЕЛИ

| Артикул | Модель | Мощность, потребляемая от сети АС 230 В | Световой поток | Габаритные размеры, LxWxH | Вес | Цветовая температура* | Цвет свечения |
|---------|----------------------------|---|----------------|---------------------------|--------|-----------------------|---|
| 029948 | LGD-GIRO-R175-10W Warm3000 | 10 Вт | 980 лм | Ø175x45 мм | 460 г | 3000 К | Белый теплый, аналогичный лампе накаливания |
| 032421 | LGD-GIRO-R175-10W Day4000 | | | | | 4000 К | Белый дневной, для жилых помещений |
| 029949 | LGD-GIRO-R240-25W Warm3000 | 25 Вт | 2170 лм | Ø240x45 мм | 810 г | 3000 К | Белый теплый, аналогичный лампе накаливания |
| 032424 | LGD-GIRO-R240-25W Day4000 | | | | | 4000 К | Белый дневной, для жилых помещений |
| 029950 | LGD-GIRO-R300-30W Warm3000 | 30 Вт | 2760 лм | Ø300x45 мм | 1170 г | 3000 К | Белый теплый, аналогичный лампе накаливания |
| 032425 | LGD-GIRO-R300-30W Day4000 | | | | | 4000 К | Белый дневной, для жилых помещений |

* Указано типовое значение.

УСТАНОВКА И ПОДКЛЮЧЕНИЕ

- Закрепите на поверхности монтажное основание [2] винтами из комплекта поставки [4].
- Снимите крышку отсека [6], открутив 2 винта [7].
- Подключите обесточенные провода сетевого питания АС 230 В к клеммной колодке светильника [5] (коричневый — L, «фаза»; синий — N, «ноль»; желто-зеленый — РЕ, «заземление»).
- Установите на место крышку отсека [6] и плотно закрепите ее винтами [7].
- ⚠ **ВНИМАНИЕ!** Под крышкой находится уплотнительная прокладка. При креплении проверьте правильность ее установки.
- Совместите ответные части креплений на светильнике [1] и монтажном основании [2] и закрепите светильник винтами [3].
- Включите питание светильника и проверьте его работоспособность.

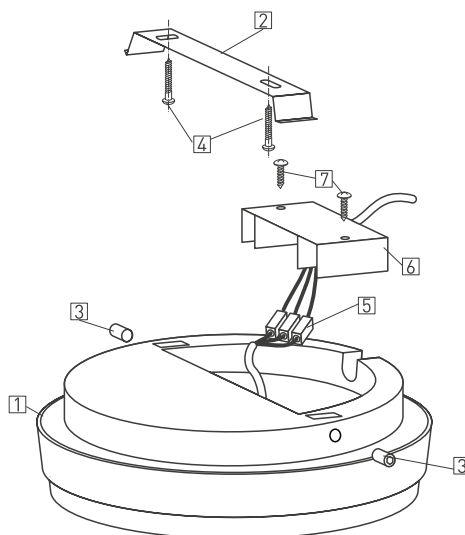


Рис. 2. Установка и подключение светильника