

## СВЕТИЛЬНИКИ SP-ELEGANT

### ПРИМЕНЕНИЕ

- Светильник предназначен для освещения торговых, офисных, жилых и других помещений.

### ОСОБЕННОСТИ

- Индекс цветопередачи CRI>80 обеспечивает точное восприятие цветовых оттенков.
- Светильник имеет высокую светоотдачу и позволяет экономить до 90% электроэнергии, потребляемой лампами накаливания той же яркости.

### ПАРАМЕТРЫ

|   |                      |
|---|----------------------|
| Напряжение питания                            | <b>AC 230 В</b>      |
| Частота питающей сети                         | <b>50/60 Гц</b>      |
| Угол излучения                                | <b>120°</b>          |
| Степень защиты от внешних воздействий         | <b>IP20</b>          |
| Индекс цветопередачи                          | <b>CRI&gt;80</b>     |
| Класс защиты от поражения электрическим током | <b>I</b>             |
| Срок службы*                                  | <b>30 000 ч</b>      |
| Диапазон рабочих температур окружающей среды  | <b>-25... +45 °С</b> |
| Длина подвеса, L                              | <b>1200 мм</b>       |
| Потолочная чаша, D1×H1                        | <b>Ø160×35 мм</b>    |
| Гарантийный срок                              | <b>36 мес</b>        |

\* При соблюдении условий эксплуатации и снижении яркости не более чем на 30% от первоначальной.

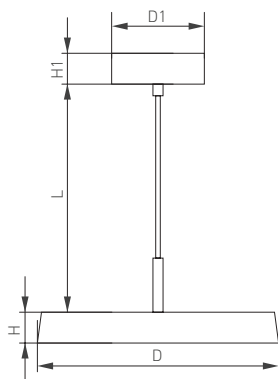


Рис. 1. Чертеж и габаритные размеры



## МОДЕЛИ

| Артикул | Наименование                 | Мощность | Световой поток | Габаритные размеры | Цвет корпуса | Цветовая температура* | Цвет свечения                               |
|---------|------------------------------|----------|----------------|--------------------|--------------|-----------------------|---|
| 033919  | SP-ELEGANT-R300-17W Day4000  | 17 Вт    | 1258 лм        | Ø300×50 мм         | белый        | 4000 К                | Белый дневной, для жилых помещений          |
| 033920  | SP-ELEGANT-R300-17W Day4000  |          |                |                    | черный       |                       |   |
| 033914  | SP-ELEGANT-R300-17W Warm3000 | 17 Вт    | 1258 лм        | Ø300×50 мм         | белый        | 3000 К                | Белый теплый, аналогичный лампе накаливания |
| 033921  | SP-ELEGANT-R300-17W Warm3000 |          |                |                    | черный       |                       |   |
| 033924  | SP-ELEGANT-R500-37W Day4000  | 37 Вт    | 3071 лм        | Ø500×50 мм         | белый        | 4000 К                | Белый дневной, для жилых помещений          |
| 033923  | SP-ELEGANT-R500-37W Day4000  |          |                |                    | черный       |                       |   |
| 033925  | SP-ELEGANT-R500-37W Warm3000 | 37 Вт    | 3071 лм        | Ø500×50 мм         | белый        | 3000 К                | Белый теплый, аналогичный лампе накаливания |
| 033922  | SP-ELEGANT-R500-37W Warm3000 |          |                |                    | черный       |                       |   |

\* Указано типовое значение.

## УСТАНОВКА И ПОДКЛЮЧЕНИЕ

- Открутите винт [8] и снимите монтажное основание [3].
- Используя метизы из комплекта поставки, закрепите монтажное основание [3] на потолке.
- Подключите к драйверу обесточенные провода сетевого питания AC 230 В (коричневый, L — «фаза»; синий, N — «ноль»).
- Подключите заземляющий провод в отдельно расположенную колодку для заземления [5] (желто-зеленый, PE — «заземление»).
- Присоедините потолочную чашу светильника [2] к монтажному основанию [3] и закрепите винтами [8].
- Установите рассеиватель [9] в светильник [1].
- Включите питание светильника и проверьте его работоспособность.
- При необходимости измените высоту подвеса светильника, отрегулировав длину питающего провода [6] с помощью зажима [7].

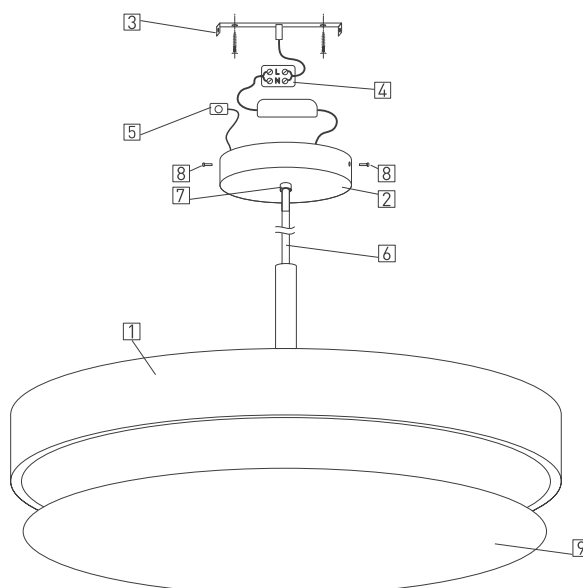


Рис. 2. Установка и подключение светильника