



Электронная документация

АЛЮМИНИЕВЫЙ ПРОФИЛЬ

SL-SLIM-H13M-3000 ANOD

ОПИСАНИЕ

- Накладной/встраиваемый профиль для декоративной подсветки.
- Компактные размеры.
- Доступны угловые и поворотные держатели.
- Экраны, заглушки и другие дополнительные аксессуары приобретаются отдельно.

ПРИМЕНЕНИЕ

- Подсветка мебели, пазов, ниш и других элементов интерьера.
- Может встраиваться в паз.
- Для светодиодных лент и линеек шириной до 12 мм.



12 мм




Накладной/встраиваемый

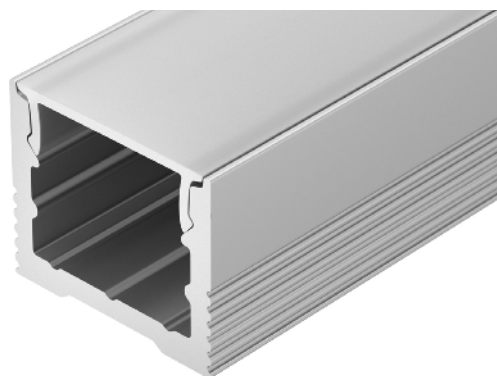
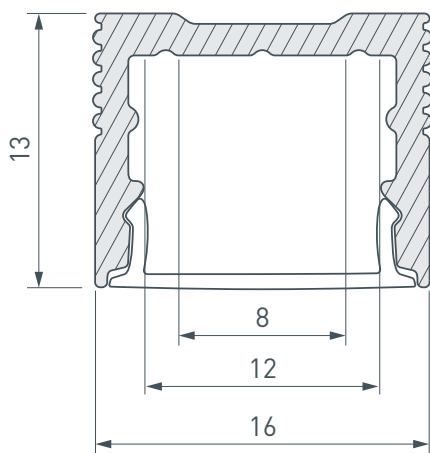


Серебристый

ПАРАМЕТРЫ

Артикул	036039
Модель	SL-SLIM-H13M-3000 ANOD
Цвет	 серебристый
Покрытие	анодированное
Форма (сечение)	прямоугольная
Назначение	для контурной подсветки
Размеры профиля	3000×16×13 мм
Ширина площадки для лент	12 мм

ЧЕРТЕЖ

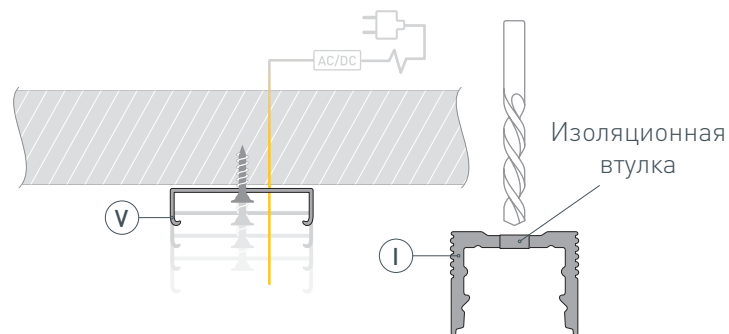


РУКОВОДСТВО ПО МОНТАЖУ ПРОФИЛЯ

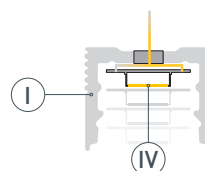
Установка профиля на держатели
Необходимые компоненты:



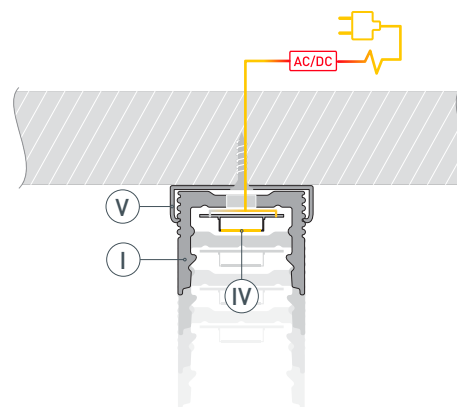
- 1 / Закрепите держатели (V) на поверхности и выведите наружу кабель от источника питания для светодиодной ленты. Просверлите отверстие в профиле (I) для вывода кабеля питания светодиодной ленты. Установите и зафиксируйте в профиле (I) в отверстии для кабеля питания светодиодной ленты проходную изоляционную втулку.



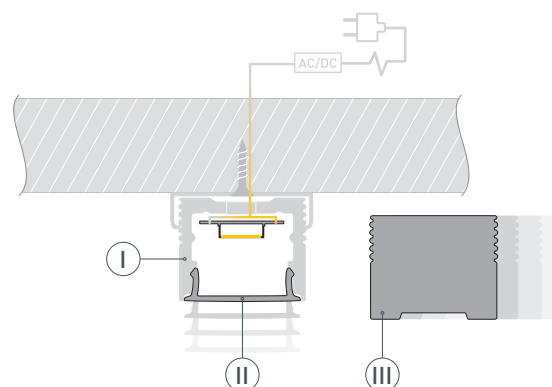
- 2 / Перед приклеиванием светодиодной ленты рекомендуется обезжирить поверхность профиля (I). Установите в профиль (I) светодиодную ленту (IV) и проведите кабель питания через изоляционную втулку в профиле.



- 3 / Установите профиль (I) в держатели (V). Подключите светодиодную ленту (IV) к источнику питания, строго соблюдая полярность, обозначенную на плате светодиодной ленты (IV). Максимально допустимая для подключения длина отрезка светодиодной ленты указана в инструкции к светодиодной ленте. Для обеспечения равномерного свечения ленты по всей длине рекомендуется подавать питание на светодиодную ленту с двух сторон.

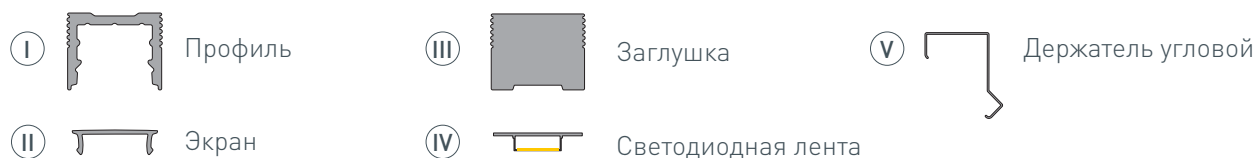


- 4 / Установите на профиль (I) экран (II) и заглушки (III).

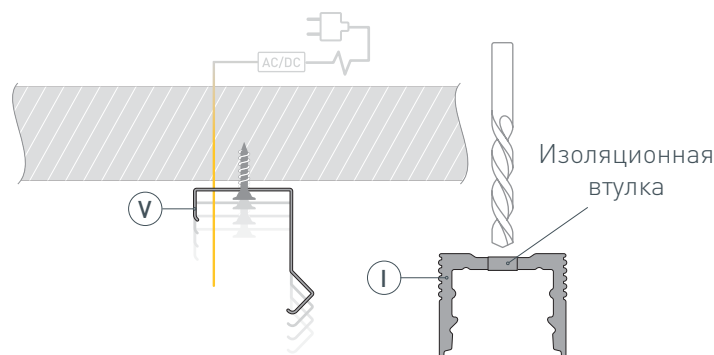


РУКОВОДСТВО ПО МОНТАЖУ ПРОФИЛЯ

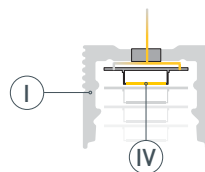
Установка профиля на угловые держатели
 Фиксация профиля под углом 45° без возможности изменения
 Необходимые компоненты:



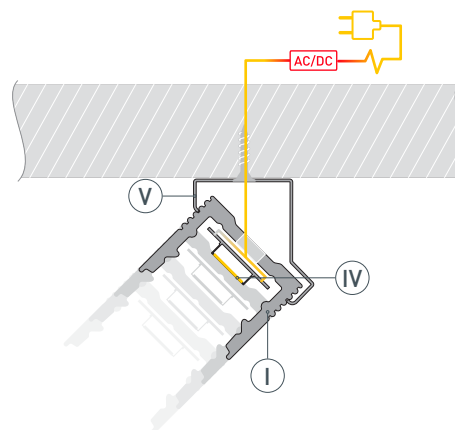
- 1** / Закрепите угловые держатели (V) на поверхности и выведите наружу кабель от блока питания для светодиодной ленты. Просверлите отверстие в профиле (I) для вывода кабеля питания светодиодной ленты. Установите и зафиксируйте в профиле (I) в отверстии для кабеля питания светодиодной ленты проходную изоляционную втулку.



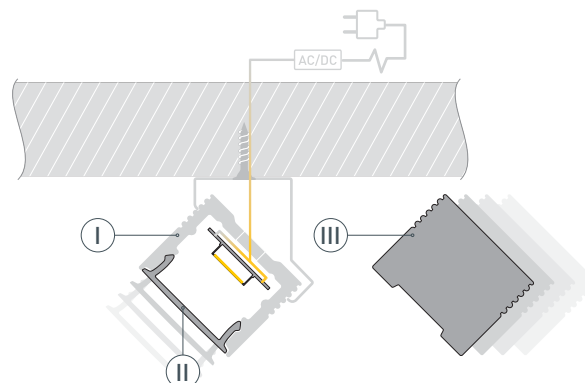
- 2** / Перед приклеиванием светодиодной ленты рекомендуется обезжирить поверхность профиля (I). Установите в профиль (I) светодиодную ленту (IV) и проведите кабель питания через изоляционную втулку в профиле.



- 3** / Установите профиль (I) в угловые держатели (V). Подключите светодиодную ленту (IV) к источнику питания, строго соблюдая полярность, обозначенную на плате светодиодной ленты (IV). Максимально допустимая для подключения длина отрезка светодиодной ленты указана в инструкции к светодиодной ленте. Для обеспечения равномерного свечения ленты по всей длине рекомендуется подавать питание на светодиодную ленту с двух сторон.



- 4** / Установите на профиль (I) экран (II) и заглушки (III).

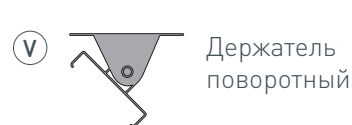


РУКОВОДСТВО ПО МОНТАЖУ ПРОФИЛЯ

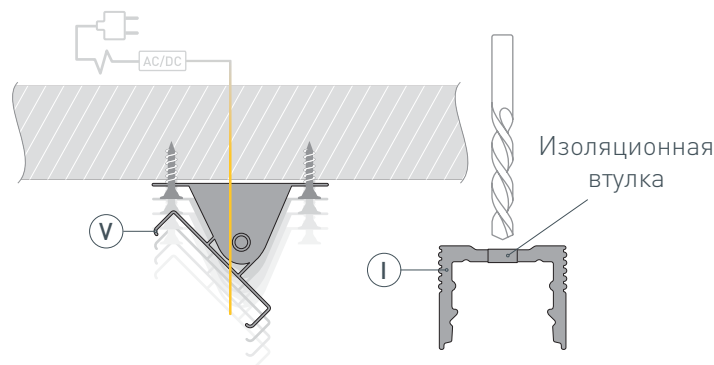
Установка профиля на поворотные держатели

Фиксация профиля под любым углом в диапазоне 180° с возможностью изменения

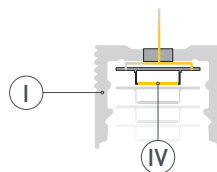
Необходимые компоненты:



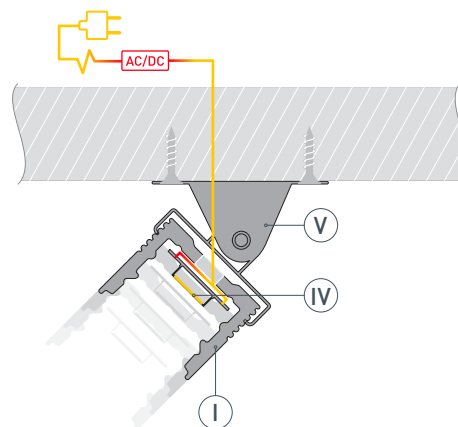
- 1** / Закрепите поворотные держатели (Ⓥ) на поверхности и выведите наружу кабель от источника питания для светодиодной ленты. Просверлите отверстие в профиле (Ⓘ) для вывода кабеля питания светодиодной ленты. Установите и зафиксируйте в профиле (Ⓘ) в отверстии для кабеля питания светодиодной ленты проходную изоляционную втулку.



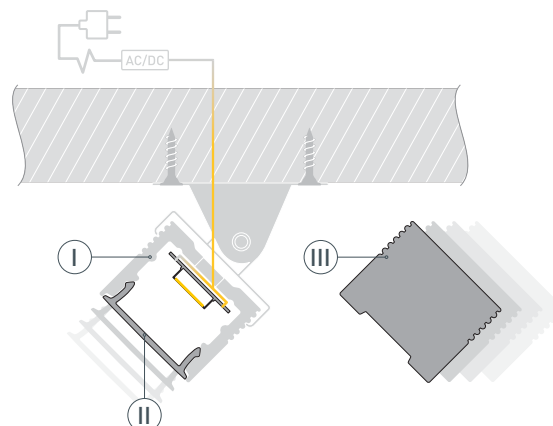
- 2** / Перед приклеиванием светодиодной ленты рекомендуется обезжирить поверхность профиля (Ⓘ). Установите в профиль (Ⓘ) светодиодную ленту (Ⓦ) и проведите кабель питания через изоляционную втулку в профиле.



- 3** / Установите профиль (Ⓘ) в поворотные держатели (Ⓥ). Подключите светодиодную ленту (Ⓦ) к источнику питания, строго соблюдая полярность, обозначенную на плате светодиодной ленты (Ⓦ). Максимально допустимая для подключения длина отрезка светодиодной ленты указана в инструкции к светодиодной ленте. Для обеспечения равномерного свечения ленты по всей длине рекомендуется подавать питание на светодиодную ленту с двух сторон.



- 4** / Установите на профиль (Ⓘ) экран (Ⓜ) и заглушки (ⓓ).



СОПУТСТВУЮЩИЕ ТОВАРЫ И АКСЕССУАРЫ

Приобретаются отдельно

Экран



036034
SL-W15-3000 OPAL

Заглушка



024473
SL-SLIM-H13M глухая

Заглушка



024474
SL-SLIM-H13M с отверстием

Держатель



024332
SL-SLIM-180deg поворотный

Держатель



024331
SL-SLIM-45deg угловой

Держатель



019346
SL-SLIM-H13