



Электронная документация

## АЛЮМИНИЕВЫЙ ПРОФИЛЬ

### ARH-LINE-2448-2000 ANOD

### ОПИСАНИЕ

- Подвесной профиль для создания декоративной подсветки.
- Заглушки, экраны и дополнительные аксессуары поставляются отдельно.

### ПРИМЕНЕНИЕ

- Создание линейных подвесных светильников.
- Для декоративной подсветки.
- Для лент и линеек шириной до 35 мм.



35 мм




Подвесной

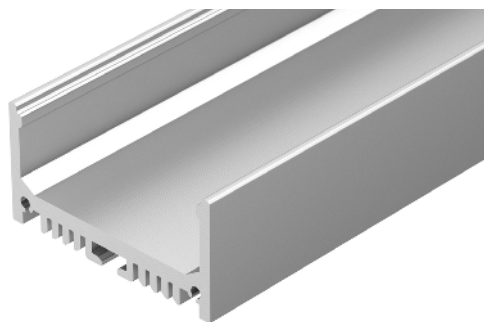
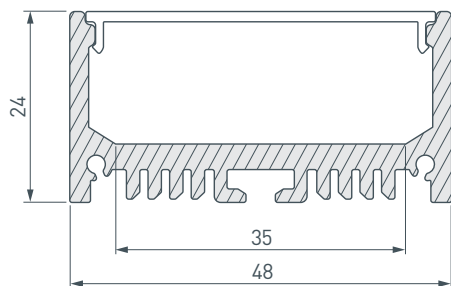


Серебристый

### ПАРАМЕТРЫ

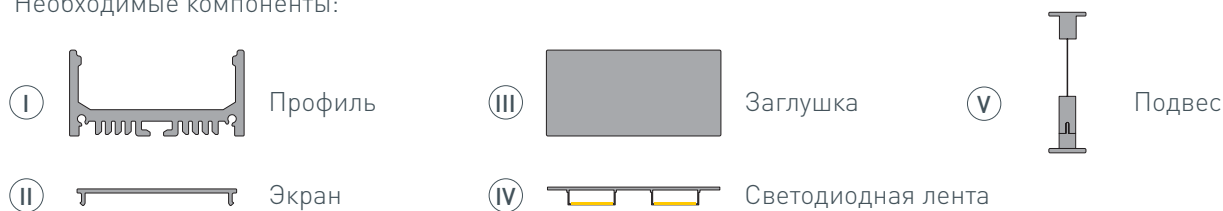
|                          |  |
|--------------------------|--|
| Артикул                  | <b>018684</b>  |
| Модель                   | <b>ARH-LINE-2448-2000 ANOD</b>   |
| Цвет                     |  <b>серебристый</b> |
| Покрытие                 | <b>анодированное</b>   |
| Форма (сечение)          | <b>прямоугольный</b>   |
| Назначение               | <b>для прямоугольных светильников</b>  |
| Размеры профиля          | <b>2000×48×24 мм</b>   |
| Ширина площадки для лент | <b>35 мм</b>   |

# ЧЕРТЕЖ

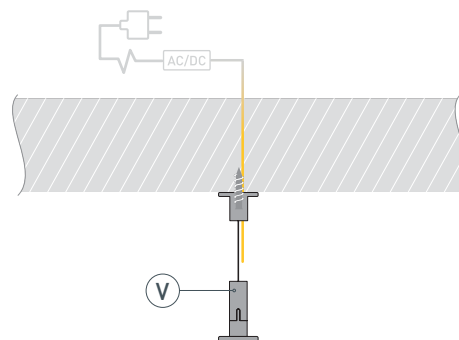


# РУКОВОДСТВО ПО МОНТАЖУ ПРОФИЛЯ

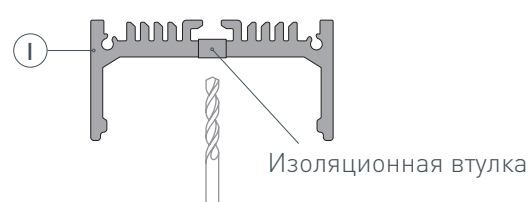
Установка профиля на подвесные держатели  
Необходимые компоненты:



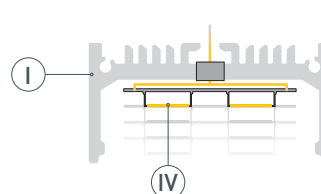
- 1** / Закрепите подвесы (V) на поверхности и выведите кабель от блока питания светодиодной ленты.



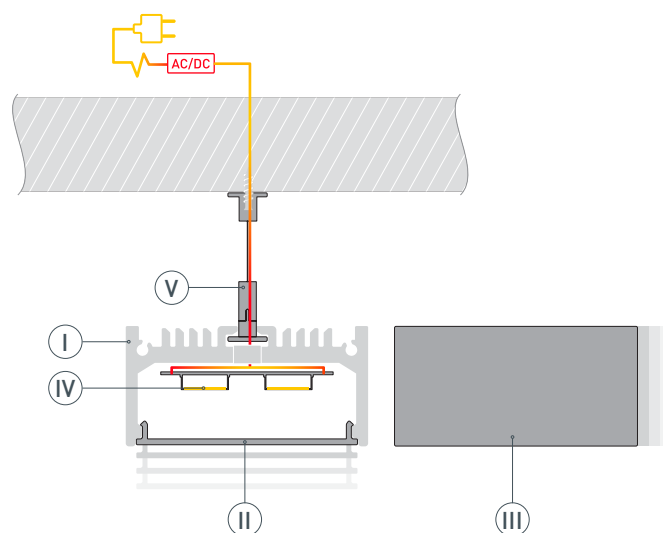
- 2** / Просверлите отверстие в профиле (I) для вывода кабеля питания светодиодной ленты и установите в него проходную изоляционную втулку.



- 3** / Перед приклеиванием светодиодной ленты (IV) рекомендуется обезжирить поверхность профиля (I). Затем установите в профиль (I) светодиодную ленту (IV). Выведите через изоляционную втулку кабель светодиодной ленты (IV).



- 4** / Установите профиль (I) на подвесы (V). Подключите светодиодную ленту (IV) к блоку питания, строго соблюдая полярность, обозначенную на плате светодиодной ленты. Максимально допустимая для подключения длина отрезка светодиодной ленты указана в инструкции к светодиодной ленте. Для обеспечения равномерного свечения ленты по всей длине рекомендуется подавать питание на светодиодную ленту с двух сторон. Затем установите заглушки (III) и экран (II).



## СОПУТСТВУЮЩИЕ ТОВАРЫ И АКСЕССУАРЫ

Приобретаются отдельно

Экран



**018648**  
ARH-LINE-2448-2000 CLEAR-PM

Экран



**018646**  
ARH-LINE-2448-2000 FROST-PM

Экран



**018651**  
ARH-LINE-2448-2000 OPAL-PM

Заглушка



**018653**  
ARH-LINE-2448 глухая

Заглушка



**018466**  
ARH-LINE-2448 с отверстием

Подвес



**018683**  
Для ARH-LINE 2448