



Электронная документация

ГЕРМЕТИЧНЫЙ СВЕТОДИОДНЫЙ МОДУЛЬ

ARL-ORION-S45-12V White 15x55 deg

ОПИСАНИЕ

- 15 модулей в цепи.
- Линза модуля создает двойной угол засветки 15°/55°, позволяющий равномерно засветить лайтбокс с обеих сторон.
- Модули устанавливаются во внутренней части бокса по периметру.

ПРИМЕНЕНИЕ

- Наружная реклама.
- Двусторонняя засветка лайтбоксов глубиной 150-300 мм.



4.5 Вт



12 В



150 мм



IP67

ПАРАМЕТРЫ

Артикул	026539
Модель	ARL-ORION-S45-12V White 15x55 deg
Цвет	<input type="checkbox"/> ЧИСТЫЙ БЕЛЫЙ
Цветовая температура	6000-7000 К
Тип светодиодов	SMD 3030
Количество светодиодов	1 шт.
Световой поток	400 лм
Угол излучения горизонтальный	15°
Угол излучения вертикальный	55°
Напряжение питания	DC 12 В
Мощность	4.5 Вт
Количество модулей в цепи	15 шт.
Длина провода между модулями	87 мм
Расстояние между центрами модулей	150 мм
Рекомендуемая глубина установки	150-300 мм
Размер	63×33×20.9 мм
Степень пылевлагозащиты	IP 67
Диапазон рабочих температур окружающей среды	-30... +50 °C
Материал корпуса	ABS-пластик

Гарантийный срок изделия – 60 месяцев со дня передачи потребителю, если иное не предусмотрено договором.

КОНСТРУКТИВНЫЙ ЧЕРТЕЖ

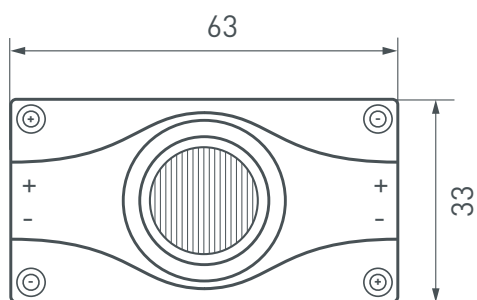
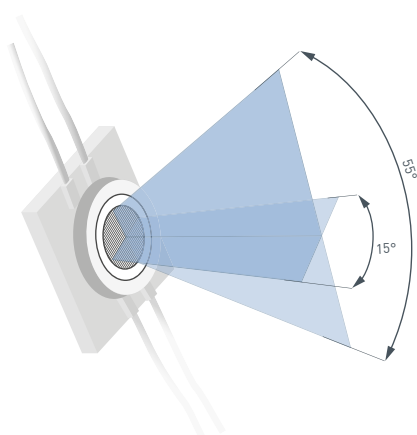
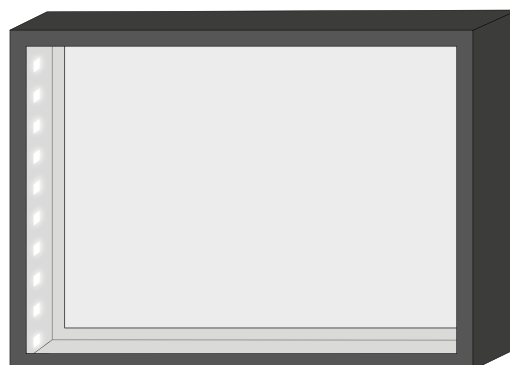


Фото модуля - реальный размер (масштаб 1:1)



Асимметричный угол излучения






Лайтбокс

УСТАНОВКА И ПОДКЛЮЧЕНИЕ

⚠ ВНИМАНИЕ! Во избежание поражения электрическим током перед началом всех работ отключите электропитание. Все работы должны проводиться только квалифицированным специалистом.

1. Подбор источника питания.

- Необходимо использовать стабилизированный источник постоянного напряжения 12 В ±0.5 В.
- Мощность источника питания должна быть на 25% выше суммарной мощности подключаемых модулей.
- Для выбора источника питания рекомендуем воспользоваться таблицей:

Мощность модуля	Количество подключаемых модулей	Суммарная мощность подключаемых модулей	Рекомендуемая мощность источника питания (+25%)	Герметичный источник питания IP65-67
4.5 Вт	15 штук	68 Вт	85 Вт	 <p>Артикул 024267 ARPV-UH12100-PFC (12V, 8.0A, 96W)</p>
	30 штук	135 Вт	169 Вт	 <p>Артикул 015754 ARPV-LG12200-PFC (12V, 16.7A, 200W)</p>
	60 штук	270 Вт	338 Вт	 <p>Артикул 023510 ARPV-LG12420-PFC-S (12V, 35.0A, 420W)</p>

2. Рекомендуемая схема подключения питания.

- Подключите модули согласно схеме, строго соблюдая полярность, обозначенную цветом проводов.
- Запрещается подключение более 15 модулей в одной группе. Если необходимо подключить большее количество модулей, воспользуйтесь схемой.

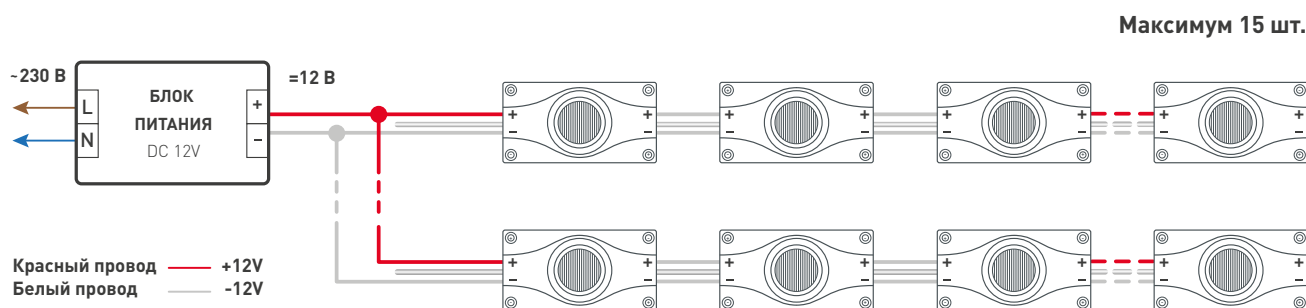


Схема 1. Подключение модулей.

- Если необходимо подключить меньшее количество модулей, воспользуйтесь схемой резки цепи (кратность резки – 3 модуля):

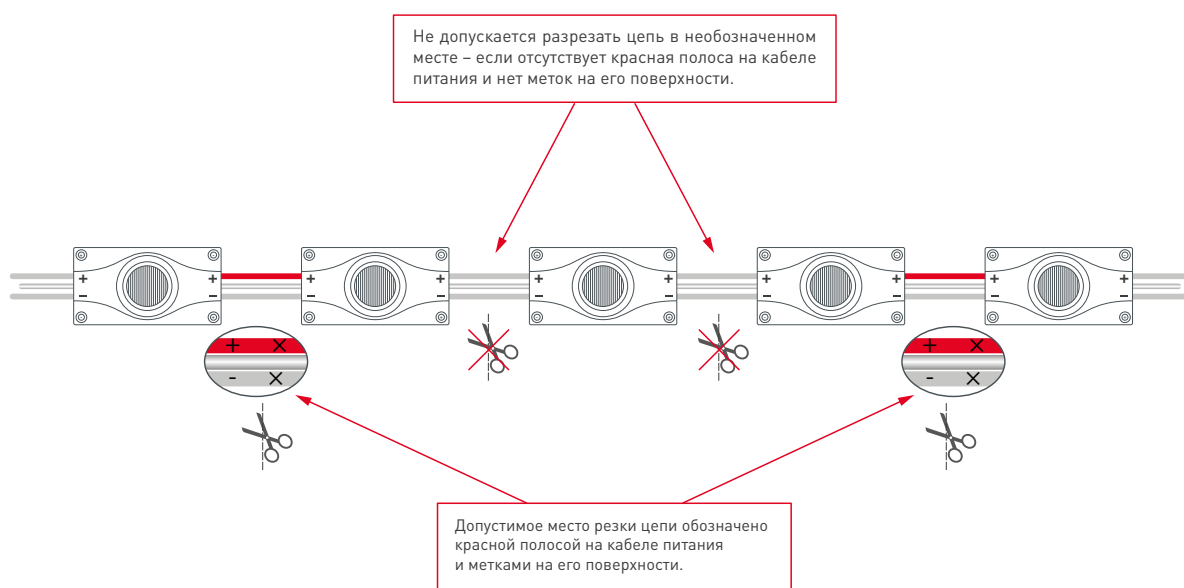
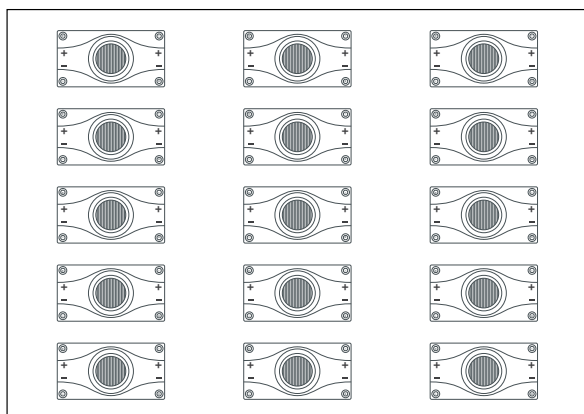


Схема 2. Резка цепи модулей

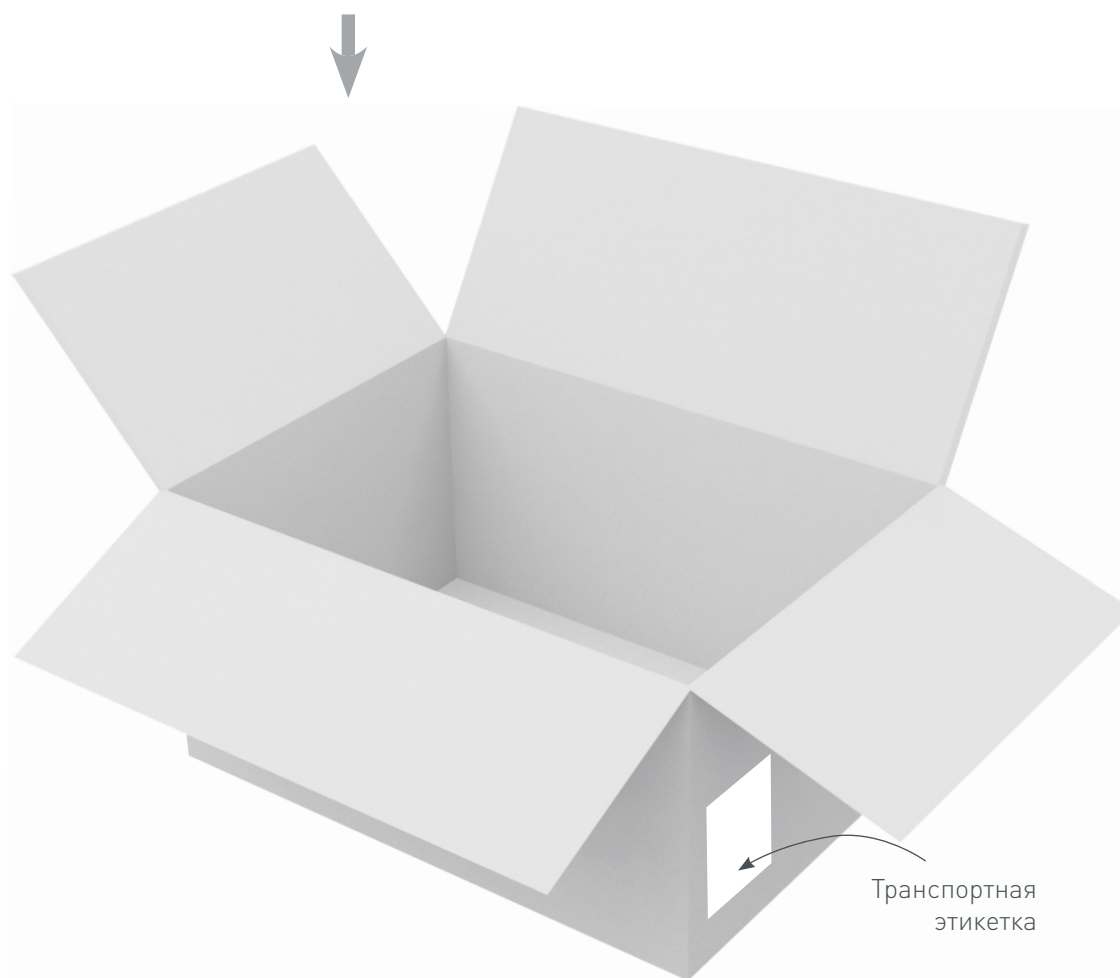
3. Требования к монтажу.

- Монтаж должен производиться при температуре окружающей среды не ниже 0 °С.
- Места соединения проводов и оголенные провода следует тщательно герметизировать нейтральным силиконовым герметиком с последующей установкой термоусаживаемой трубки для обеспечения полной герметичности.
- Не допускается использование кислотных и других химически активных герметизирующих или клеящих составов для фиксации модулей и изоляции мест соединений и оголенных проводов.
- Конструкция модуля предусматривает возможность крепления при помощи вытяжных заклепок или шурупов. Не допускайте перетягивания шурупов, это может привести к механическому повреждению или разрушению модуля.
- Тип и сечение проводов должны соответствовать требованиям надежности и безопасной эксплуатации электропроводки. Неправильный выбор сечения провода, не соответствующего его токовым нагрузкам, приводит к недопустимому падению напряжения, чрезмерному нагреву провода, плавлению изоляции, короткому замыканию и пожару.

УПАКОВКА



Блистер, 340×240×21.6 мм



Транспортный короб, 520×370×260 мм