

Электронная документация

СВЕТОДИОДНЫЕ ЛЕНТЫ

Лента RT-A60-8mm 12V White6000

ОПИСАНИЕ

- Светодиодная лента RT-A60, открытая.
- Светодиоды 2835, 60 шт/м (300 шт на 5 м), белая плата, ширина 8 мм, скотч 3М.
- Цвет БЕЛЫЙ 6000 К, цветопередача CRI>85, угол 120°.
- Питание 12V, мощность 7.2 Вт/м (36 Вт на 5 м).
- Размеры 5000x8x1.5 мм.
- Мин. отрезок 50 мм, 3 светодиода.
- Цена за 1 м.

ПРИМЕНЕНИЕ

- Открытая светодиодная лента шириной 8 мм и мощностью 7.2 Вт/м с индексом цветопередачи CRI>85.
- Напряжение питания 12 В.
- Светодиоды SMD 2835 (60 шт/м) белого цвета свечения (6000 К).
- Минимальный отрезок 50 мм (3 светодиода).
- Для создания качественного основного освещения и декоративной подсветки интерьеров, рекламных конструкций и витрин.



7.2 Вт/м



12 В



60



IP20



8 мм

ПАРАМЕТРЫ

Артикул	015703	
Модель	Лента RT-A60-8mm 12V White6000 (7.2 W/m, IP20, 2835, 5m)	
	для 1 м	для 5 м
Степень пылевлагозащиты	IP20	
Тип светодиода	SMD 2835	
Кол-во светодиодов	60 шт	300 шт
Минимальный отрезок	50 мм (3 светодиода)	
Гарантия	5 лет	

ОПТИЧЕСКИЕ

Цвет свечения	White Белый 6000 К ○	
Индекс цветопередачи, CRI	>85	
Угол излучения	120°	
Световой поток	760 лм	3800 лм

ЭЛЕКТРИЧЕСКИЕ

Напряжение питания	DC 12 В	
Максимальная мощность	7.2 Вт	36 Вт
Потребляемый ток	0.6 А	3 А

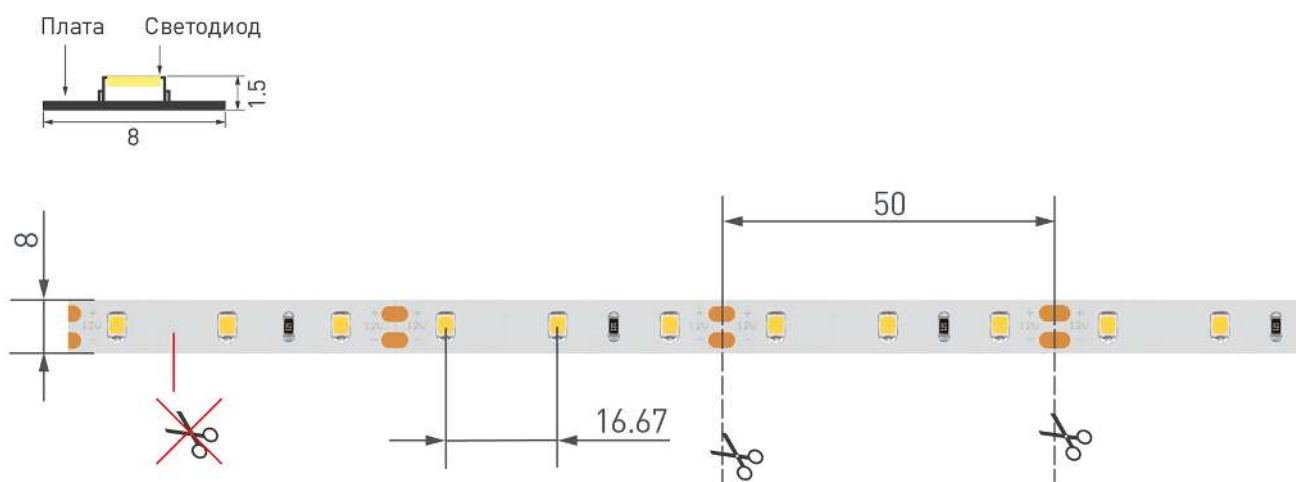
ЛОГИСТИЧЕСКИЕ

Длина	5000 мм	
Ширина	8 мм	
Высота	1.5 мм	
Вес упаковки	123 г, катушка 5 м	

КЛИМАТИЧЕСКИЕ УСЛОВИЯ

Диапазон рабочих температур	-30... +45 °С	
-----------------------------	----------------------	--

КОНСТРУКТИВНЫЙ ЧЕРТЕЖ

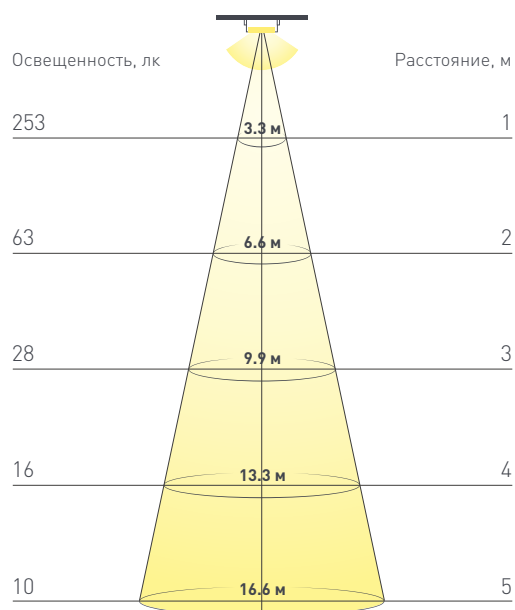


Не допускается разрезать ленту в необозначенном месте.

Ленту можно разрезать только в обозначенных местах по линии между контактными площадками для пайки.

ФОТОМЕТРИЯ

ДИАГРАММА ОСВЕЩЕННОСТИ



КСС (КРИВАЯ СИЛЫ СВЕТА)

120°



РЕКОМЕНДАЦИИ ПО ПОДКЛЮЧЕНИЮ И УСТАНОВКЕ

Максимальная длина подключения ленты – 5 м (1 катушка).



Схема 1. Подключение нескольких светодиодных лент с одной стороны.

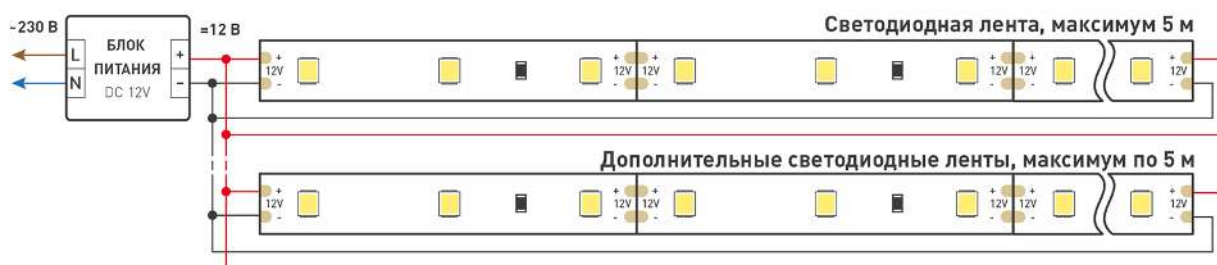


Схема 2. Подключение нескольких светодиодных лент с двух сторон.

Рекомендуется использовать для обеспечения равномерного свечения ленты по всей длине.

КАК СГИБАТЬ ЛЕНТУ

Правильный изгиб ленты. Минимальный радиус изгиба указан в инструкции к ленте.



Внимание!

Ленту нельзя изгибать в горизонтальной плоскости, перекручивать, растягивать, изламывать или сгибать под прямым углом. Не допускается подвешивать к ленте любые предметы или грузы.



Не складывать



Не скручивать



Не сгибать под прямым углом



Не перекручивать

СОПУТСТВУЮЩИЕ ТОВАРЫ

Приобретаются отдельно



Артикул 021964

Источник напряжения с гальванической развязкой для светодиодных изделий. Входное напряжение 200-240 VAC. Выходные параметры: 12 В, 3,75 А, 45 Вт. Встроенный PFC >0,5. Герметичный алюминиевый корпус IP 67. Рабочая температура -25...+50С°.



Артикул 022457

Источник напряжения с гальванической развязкой для светодиодных изделий. Входное напряжение 170-265 VAC. Выходные параметры: 12 В, 3,75 А, 45 Вт. Встроенный PFC >0,5. Герметичный алюминиевый корпус IP 67. Рабочая температура -30...+50С°.



Артикул 010998

Источник напряжения с гальванической развязкой для светодиодных изделий. Входное напряжение 100-240 VAC. Выходные параметры: 12 В, 4 А, 48 Вт. Встроенный PFC >0,5. Герметичный пластиковый корпус IP 67. Рабочая температура -25...+50С°.



Артикул 027324(1)

Источник напряжения с гальванической развязкой для светодиодных изделий. Входное напряжение 100-240 VAC. Выходные параметры: 12 В, 4,2 А, 50 Вт. Встроенный PFC >0,5. Негерметичный алюминиевый сетчатый корпус IP 20.



Артикул 015761(1)

Источник напряжения с гальванической развязкой для светодиодных изделий. Входное напряжение 220-240 VAC. Выходные параметры: 12 В, 5 А, 60 Вт. Встроенный PFC >0,95. Негерметичный пластиковый корпус IP 20. Габаритные ...



Артикул 029196

Источник напряжения с гальванической развязкой для светодиодных изделий. Входное напряжение 220-240 VAC. Выходные параметры: 12 В, 3,75 А, 45 Вт. Встроенный PFC >0,9. Негерметичный пластиковый корпус IP 20. Габаритные ...



Артикул 031934

Кнопочный радиопульт с сенсорным кольцом 2.4 ГГц черного цвета для управления одноцветным (DIM) источником света. 1 зона управления, 4 слота памяти пользовательских настроек, управление яркостью с помощью сенсорного кольца. Питание ...



Артикул 025030

Кнопочный радиопульт с сенсорным кольцом 2.4 ГГц черного цвета для управления одноцветным (DIM) источником света. 4 зоны управления, 3 слота памяти пользовательских настроек, управление яркостью с помощью сенсорного кольца. Питание ...



Артикул 032941

Кнопочный радиопульт с сенсорным кольцом 2.4 ГГц черного цвета для управления одноцветным (DIM) источником света. 4 канала управления, 3 слота памяти пользовательских настроек, управление яркостью с помощью сенсорного кольца. Питание ...



Артикул 031595

Кнопочный радиопульт 2.4 ГГц белого цвета для управления одноцветными (DIM) источниками света. 1 зона управления. Питание 3VDC (CR2032). Габариты 100x47x8 мм. Изготовлен из пластика с покрытием, защищающим от ...



Артикул 023027

Кнопочный радиопульт 2.4 ГГц черного цвета для управления одноцветным (DIM) источником света. 1 зона управления, управление яркостью с помощью кнопок. Питание 3VDC (CR2032). Габариты 135x40x11 мм. Изготовлен из пластика с покрытием ...



Артикул 023028

Кнопочный радиопульт 2.4 ГГц черного цвета для управления одноцветным (DIM) источником света. 4 зоны управления, управление яркостью с помощью кнопок. Питание 3VDC (CR2032). Габариты 135x40x11 мм. Изготовлен из пластика с покрытием ...

СОПУТСТВУЮЩИЕ ТОВАРЫ

Приобретаются отдельно



Артикул 023029

Кнопочный радиопульт 2.4 ГГц черного цвета для управления одноцветным (DIM) источником света. 8 зон управления, управление яркостью с помощью кнопок. Питание 3VDC (CR2032). Габариты 135x40x11 мм. Управляет контроллерами и панелями ...



Артикул 023032

Кнопочный радиопульт с сенсорным кольцом 2.4 ГГц белого цвета для управления одноцветным (DIM) источником света. 1 зона управления, управление яркостью с помощью сенсорного кольца. Питание 3VDC (CR2032). Габариты ...



Артикул 027102

Встраиваемая роторная стеклянная панель 2.4 ГГц, цвет чёрный. Для управления одноцветными источниками света (ШИМ). Управление яркостью с помощью роторного регулятора. Работает в режиме master/slave и может ...



Артикул 034774

Встраиваемая сенсорная стеклянная панель 2.4 ГГц, цвет белый. Для управления одноцветными источниками света (ШИМ). Управление яркостью с помощью сенсорного кольца. Работает в режиме master/slave и может выполнять функцию ...



Артикул 034780

Встраиваемая сенсорная стеклянная панель 2.4 ГГц, цвет чёрный. Для управления одноцветными источниками света (ШИМ). Управление яркостью с помощью сенсорной полосы. Работает в режиме master/slave и может выполнять функцию ...



Артикул 031622

Накладная кнопочная миниатюрная панель 2.4 ГГц, цвет серебро. Материал - пластик. Для управления одноцветными источниками света (ШИМ). 1 зона управления. Питание/рабочее напряжение 3V от батареи CR2032. Габариты 43x43x17 мм. Панель ...



Артикул 029921

Настольная роторная стеклянная панель 2.4 ГГц, цвет чёрный. Для управления одноцветными источниками света (ШИМ). Управление яркостью с помощью роторного регулятора. Питание/рабочее напряжение 3VDC от батареек ...



Артикул 032945

Накладная роторная панель 2.4 ГГц, цвет белый. Материал - стекло/пластик. Для управления одноцветными источниками света (ШИМ). Управление яркостью с помощью роторного вращателя. Питание/рабочее напряжение 3VDC от ...



Артикул 033752

Встраиваемая роторная панель 2.4 ГГц, цвет белый. Материал - стекло/пластик. Для управления одноцветными источниками света (ШИМ). Управление яркостью с помощью роторного вращателя. Питание/рабочее напряжение 3VDC от ...



Артикул 032984

Накладная кнопочная панель 2.4 ГГц, цвет белый. Материал - стекло. Для управления одноцветными источниками света, 2 зоны управления. Питание/рабочее напряжение 3VDC от батарейки CR2032. Габариты 86x86x15 мм.



Артикул 028301

Накладная кнопочная панель 2.4 ГГц, цвет белый. Материал - пластик. Для управления одноцветными источниками света (ШИМ), 2 зоны управления. Питание/рабочее напряжение 3VDC от батарейки CR2032. Габариты 86x86x14 мм. Панель совместима с ...



Артикул 028431

Встраиваемая роторная стеклянная панель 2.4 ГГц, цвет белый. Для управления яркостью с помощью роторного вращателя. Питание/рабочее напряжение AC 85-265V, 1 зона управления. Функция управления DMX512 ...

СОПУТСТВУЮЩИЕ ТОВАРЫ

Приобретаются отдельно



Артикул 028129

Встраиваемая сенсорная стеклянная панель 2.4 ГГц, цвет чёрный. Для управления яркостью с помощью сенсорной полосы. Питание/рабочее напряжение AC 85-265V, 4 зоны управления, память 4 сцен. Функция управления DMX512 ...



Артикул 028398

Встраиваемая сенсорная панель 2.4 ГГц, цвет белый. Итальянский стандарт. Материал - стекло. Для управления одноцветными источниками света (ШИМ), 4 зоны управления. Функция управления DMX512 ...



Артикул 028425

Встраиваемая роторная стеклянная панель 2.4 ГГц, цвет чёрный. Для управления яркостью с помощью роторного вращателя. Питание/рабочее напряжение 230VDC, 1 зона управления. Функция управления DMX512 устройствами. Габариты 86x86x49 мм. Панель ...



Артикул 031593

Комплект миниатюрного диммера с ИК-пультом для монохромной светодиодной ленты (ШИМ). Питание/рабочее напряжение 12-24VDC, максимальный ток 4А на канал, 1 канал, максимальная мощность 48-96W. Габариты ...



Артикул 031612

Диммер для монохромной светодиодной ленты (ШИМ). Управление с помощью потенциометра, изменяемая частота ШИМ (250Hz-8KHz), выбор типа диммирования (линейное либо логарифмическое). Питание/рабочее ...



Артикул 028291

Диммер для монохромной светодиодной ленты (ШИМ), встраиваемый в алюминиевый профиль. Питание/рабочее напряжение 12-24VDC, максимальный ток 3А на канал, 1 канал, максимальная мощность 36-72W. Габариты ...



Артикул 031620

Диммер для монохромной светодиодной ленты (ШИМ), встраиваемый в алюминиевый профиль. Питание/рабочее напряжение 12-24VDC, максимальный ток 3А на канал, 1 канал, максимальная мощность 36-72W. Габариты ...



Артикул 029926

Кнопочный радиопульт с сенсорным кольцом 2.4 ГГц черного цвета для управления DIM и MIX источниками света. 4 зоны управления. Питание 3VDC (AAA*2). Габариты 150x40x20мм. В комплекте настенное крепление.



Артикул 029929

Роторный радиопульт серебристого цвета для управления одноцветными источниками света. 1 зона управления. Питание 3VDC (AAA*2). Габариты 60x60x35мм. В комплекте магнитное крепление.



Артикул 027150

Диммер (овальный черный радиопульт с 5 кнопками и сенсорным кольцом). Управление яркостью с помощью сенсор. кольца, 12-24V, 300-600W, 25A/канал, 1 канал. Габариты диммера 127x41x32 мм, габариты пульта 114x56x23 мм.



Артикул 027156

Диммер (овальный черный радиопульт с 5 кнопками и сенсорным кольцом). Управление яркостью с помощью сенсор. кольца, 12-24V, 360-720W, 10A/канал, 3 параллельных канала. Габариты диммера 91x70x24 мм, габариты пульта ...



Артикул 029928

Миниатюрный диммер SIRIUS для одноцветной светодиодной ленты (ШИМ). Питание/рабочее напряжение 12-24VDC, максимальный ток 25А, 1 канал, максимальная мощность 300-600W. Корпус - металл чёрного цвета. Поддерживает диммирование ...

СОПУТСТВУЮЩИЕ ТОВАРЫ

Приобретаются отдельно



Артикул 027143

Кнопочный радиопульт 433.92MHz черного цвета для управления одноцветными источниками света. 1 зона управления. Питание 3VDC (AAA*2). Габариты 150x40x20мм. Совместим с контроллером 027138.



Артикул 027146

Сенсорный радиопульт 433.92MHz черного цвета для управления одноцветными источниками света. 1 зона управления. Питание 4.5VDC (AAA*3). Габариты 113x55x22мм. Совместим с контроллером 027138.

АКСЕССУАРЫ

Приобретаются отдельно



Артикул 032215

Одиночный коннектор для соединения 2-х отрезков открытых светодиодных одноцветных лент шириной 8 мм. Материал - прозрачный пластик. Обеспечивает соединение без видимых разрывов.



Артикул 032235

Одиночный коннектор (без провода) для подключения питания к одноцветным открытым лентам шириной 8 мм. Очистка провода питания (0,34-0,75 мм²) от изоляции не требуется.



Артикул 023944

Одиночный коннектор с проводом 15см для подключения питания к открытым светодиодным одноцветным лентам (3528, 2835) шириной 8мм. Максимальный допустимый ток 3А, напряжение до 50 В.



Артикул 023945

Двойной коннектор с проводом 15см для соединения 2-х отрезков открытых светодиодных одноцветных лент (3528, 2835) шириной 8мм. Материал - пластик.



Артикул 017890

Разветвитель тройной с разъемами на фиксаторах, для соединения одноцветных лент шириной 8мм. Максимальный допустимый ток 4А. Не рекомендуется соединять длинные отрезки лент!.



Артикул 017903

Разветвитель крестовой с разъемами на фиксаторах, для соединения одноцветных лент шириной 8мм. Максимальный допустимый ток 4А. Не рекомендуется соединять длинные отрезки лент!.



Артикул 023943

Одиночный коннектор (без провода) для соединения 2-х отрезков открытых светодиодных одноцветных лент (3528, 2835) шириной 8мм. Материал - пластик.



Артикул 024057

Тройной коннектор (без провода) для соединения 3-х отрезков открытых светодиодных одноцветных лент шириной 8мм. Материал - пластик.



Артикул 022312

Угловой коннектор для соединения 2-х одноцветных лент шириной 8мм. Максимальный допустимый ток 3А, напряжение до 50 В. Цена за 1шт.



Артикул 030748

Клеммная колодка с DC-входом 5.5 мм (напряжение не выше 48В), для быстрого подключения светодиодных лент к сетевым адаптерам.



Артикул 030747

Коннектор для подключения светодиодных лент к сетевым адаптерам с DC-коннектором 5.5 мм (напряжение не выше 48 В).



Артикул 018058(1)

Клеммная колодка с DC-входом 5.5мм (напряжение не выше 48В), для быстрого подключения светодиодных лент к сетевым адаптерам.

АКСЕССУАРЫ

Приобретаются отдельно



Артикул 032854

Круглый разъем DC 2-pin с байонетом MAMA для подключения питания одноцветных светодиодных лент. Провод 20AWG (0.5 мм²) 15 см. Максимальный допустимый ток 3 А.



Артикул 032853

Круглый разъем DC 2-pin с байонетом ПАПА для подключения питания одноцветных светодиодных лент. Провод 20AWG (0.5 мм²) 15 см. Максимальный допустимый ток 3 А.



Артикул 022353

Разъем MAMA (система "клик") для соединения отрезков одноцветных светодиодных лент. Корпус черный. Провод 20AWG, длина 15 см. Максимальный допустимый ток 3А.



Артикул 022317

Разъем ПАПА (система "клик") для соединения отрезков одноцветных светодиодных лент. Корпус черный. Провод 20AWG, длина 15 см. Максимальный допустимый ток 3А.



Артикул 019218

Коннектор для подключения светодиодных лент к сетевым адаптерам с DC-коннектором 5.5мм (напряжение не выше 48В).



Артикул 022356

Круглый разъем DC 2-pin MAMA для соединения отрезков одноцветных светодиодных лент. Провод 20AWG, длина 150 мм, размер гнезда 2.1 5.5. Максимальный ток 3А. Цена за 1шт.



Артикул 022355

Круглый разъем DC 2-pin ПАПА для соединения отрезков одноцветных светодиодных лент. Провод 20AWG 15 см. Максимальный допустимый ток 3А. Ответный разъем MAMA поставляется отдельно.



Артикул 025719

Универсальная компактная клемма серии 221 для 2-х медных проводников. Прозрачный корпус. Тип разъема - рычажок.



Артикул 025720

Универсальная компактная клемма серии 221 для 3-х медных проводников. Прозрачный корпус. Тип разъема - рычажок.



Артикул 025721

Универсальная компактная клемма серии 221 для 5-ти медных проводников. Прозрачный корпус. Тип разъема - рычажок.

УПАКОВКА

