

# КНОПОЧНЫЕ ПАНЕЛИ KNX-223

- ▼ KNX
- ▼ 2, 4 и 8 кнопок
- ▼ Современный дизайн
- ▼ Легкий монтаж



## 1. ОСНОВНЫЕ СВЕДЕНИЯ

- 1.1. Панель предназначена для оперативного управления исполнительными устройствами по предварительно запрограммированным групповым адресам и функциям и отображения их текущего состояния.
- 1.2. Поддерживает стандартный протокол KNX и совместима с сертифицированным оборудованием KNX различных производителей: ABB, SCHNEIDER ELECTRIC, SIEMENS, ZENNIO и многих других.
- 1.3. Основные функции:
  - ▼ 2, 4 и 8 механических кнопок с возможностью использовать их как одиночно, так и попарно;
  - ▼ индикаторы статусов;
  - ▼ включение/выключение/диммирование;
  - ▼ управление шторами/шлюзи;
  - ▼ управление сценами;
  - ▼ управлением комнатным термостатом (RTC);
  - ▼ отправка данных различных типов.

## 2. ТЕХНИЧЕСКИЕ ДАННЫЕ

Модель	2-GREY	4-GREY	8-GREY	4-WHITE	8-WHITE	2-BLACK	4-BLACK	8-BLACK
Артикул	027963	028720	027962	037722	037723	028757	028758	028759
Количество кнопок (пар)	2 (1)	4 (2)	8 (4)	4 (2)	8 (4)	2 (1)	4 (2)	8 (4)
Цвет панели	серый			белый		черный		
Напряжения питания на клеммах KNX/EIB	DC 21-30 В							
Потребляемый ток от шины данных KNX/EIB	<10 мА							
Потребляемая мощность от шины KNX/EIB	<0.3 Вт							
Количество объектов связи	12	24	64	24	64	12	24	64
Количество групповых адресов	24	48	128	48	128	24	48	128
Подключение к шине KNX/EIB	стандартный терминал							
Степень пылевлагозащиты	IP20							
Температура окружающего воздуха	-5... +45 °С							
Габаритные размеры	80×80×26,6 мм							

## 2.1. Габаритные размеры.

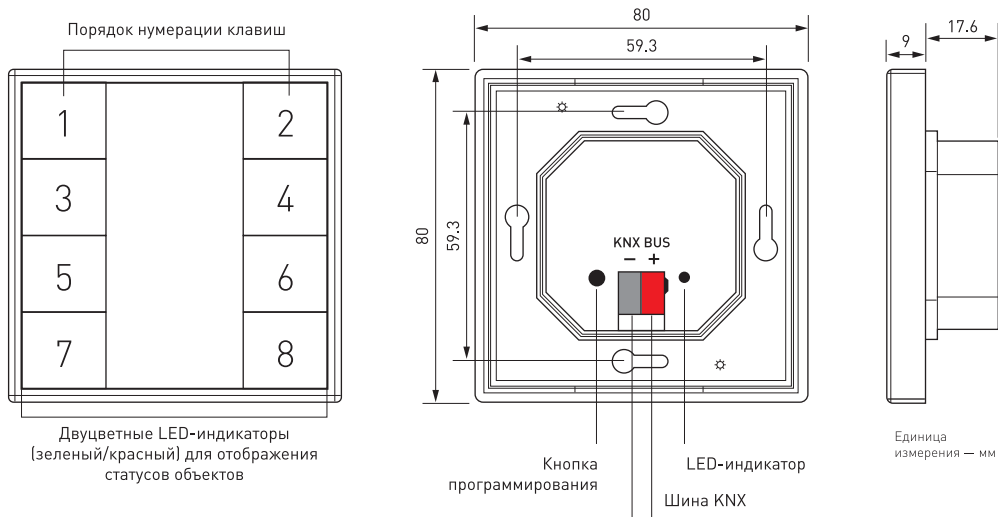


Рисунок 1. Габаритные размеры и схема подключения панели.

## 3. УСТАНОВКА, ПОДКЛЮЧЕНИЕ И УПРАВЛЕНИЕ

**⚠ ВНИМАНИЕ!** Во избежание поражения электрическим током, перед началом работ отключите электропитание. Все работы должны проводиться только квалифицированным специалистом.

- 3.1. Извлеките устройство из упаковки и убедитесь в отсутствии механических повреждений.
- 3.2. Отделите панель от суппорта как показано на рисунке 2.

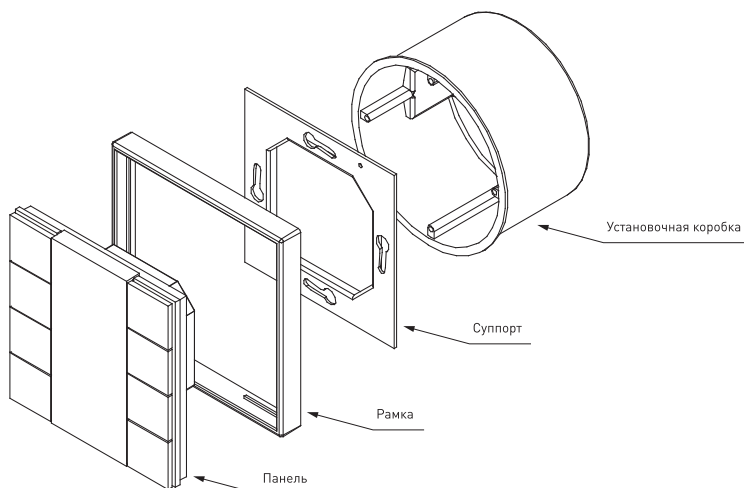


Рисунок 2. Монтаж панели в установочную коробку.

- 3.3. Закрепите суппорт в установочной коробке.
- 3.4. Подключите шину данных KNX к соответствующим клеммам панели согласно схеме на рисунке 1.
- 3.5. Убедитесь, что схема собрана правильно, везде соблюдена полярность подключения, и провода нигде не замыкаются.
- 3.6. Включите питание системы.

- 3.7. Выполните настройку панели в ПО ETS. Конфигурационный файл (\*.VD4) панели поддерживает ПО ETS не ниже версии 3.X. При начальной загрузке необходимо назначить устройству корректный адрес в соответствии с проектом (заводской адрес устройства 15.15.255).
- 3.8. Загрузите управляющую программу из ПО ETS в устройство:
  - ▼ Посредством диалога загрузки в ПО ETS иницируйте процедуру загрузки управляющей программы.
  - ▼ Коротко нажмите кнопку «Prog.» рядом с клеммами подключения шины для перевода устройства в режим программирования. При этом индикатор состояния шины KNX загорится красным, начнется загрузка программы.
  - ▼ По окончании загрузки и после автоматической перезагрузки устройства убедитесь, что индикатор шины мигает зеленым цветом. Это будет означать, что управляющая программа записана корректно и панель готова к работе.
- 3.9. Соберите панель в обратной последовательности.
- 3.10. Проверьте работу оборудования согласно проекту.

## 4. ОБЯЗАТЕЛЬНЫЕ ТРЕБОВАНИЯ И РЕКОМЕНДАЦИИ ПО ЭКСПЛУАТАЦИИ

- 4.1. Соблюдайте условия эксплуатации оборудования:
  - ▼ эксплуатация только внутри помещений;
  - ▼ температура окружающего воздуха от +5 до +45 °С;
  - ▼ относительная влажность воздуха не более 90% при +20 °С, без конденсации влаги;
  - ▼ отсутствие в воздухе паров и агрессивных примесей (кислот, щелочей и пр.).
- 4.2. Не допускается установка вблизи нагревательных приборов или горячих поверхностей.
- 4.3. Не допускайте попадания воды или воздействия конденсата на устройство.
- 4.4. Перед включением системы убедитесь, что схема собрана правильно, соединения выполнены надежно, замыкания отсутствуют. Замыкание в проводах может привести к отказу оборудования.
- 4.5. Возможные неисправности и методы их устранения:

Неисправность	Причина	Метод устранения
Панель не включается, кнопки/индикаторы не светятся	Отсутствует или несоответствующее напряжение блока питания.	Проверьте и приведите в соответствие с номинальным питающее напряжение.
Панель включилась, но управление не выполняется.	Не загружена или загружена некорректная управляющая программа.	Привяжите панель управления к контроллеру.
	Обрыв на шине KNX.	Уменьшите дистанцию между панелью управления и контроллером.
	Большая дистанция между устройствами на шине KNX или некачественный шинный кабель.	Используйте KNX-IP шлюзы для передачи сигнала на длинные дистанции. Замените кабель.

## 5. ТРЕБОВАНИЯ БЕЗОПАСНОСТИ

- 5.1. Конструкция изделия удовлетворяет требованиям электро- и пожарной безопасности по ГОСТ 12.2.007.0-75.
- 5.2. Монтаж оборудования должен выполняться квалифицированным специалистом с соблюдением всех требований техники безопасности.
- 5.3. Внимательно изучите инструкцию по монтажу и установке и неукоснительно следуйте всем требованиям и рекомендациям.
- 5.4. Перед монтажом убедитесь, что все оборудование обесточено.
- 5.5. Если при включении изделие не заработало должным образом, воспользуйтесь таблицей возможных неисправностей. Если самостоятельно устранить неисправность не удалось, обесточьте изделие и свяжитесь с поставщиком.

## 6. ГАРАНТИЙНЫЕ ОБЯЗАТЕЛЬСТВА

- 6.1. Изготовитель гарантирует соответствие изделия требованиям действующей технической документации и обязательным требованиям государственных стандартов.
- 6.2. Гарантийный срок изделия — 36 месяцев с даты передачи потребителю, если иное не предусмотрено договором. Если дату передачи установить невозможно, гарантийный срок исчисляется с даты изготовления изделия.
- 6.3. В случае выхода изделия из строя потребитель вправе предъявить требования в течение гарантийного срока при наличии товарного или кассового чека, а также отметки о продаже в паспорте изделия.
- 6.4. Требования предъявляются по месту приобретения оборудования.

- 6.5. Гарантийные обязательства не распространяются на изделия, имеющие механические повреждения или признаки нарушения потребителем правил хранения, транспортирования или эксплуатации.
- 6.6. Производитель вправе вносить изменения в конструкцию изделия и встроенное программное обеспечение (прошивку), не ухудшающие качество изделия и его основные параметры.
- 6.7. Расходы на транспортировку вышедшего из строя изделия оплачиваются потребителем.

## 7. ТРАНСПОРТИРОВАНИЕ И ХРАНЕНИЕ

- 7.1. Размещение и крепление в транспортных средствах упакованных изделий должны обеспечивать их устойчивое положение, исключать возможность ударов друг о друга, а также о стенки транспортных средств.
- 7.2. После транспортировки при отрицательных температурах, перед включением, изделие должно быть выдержано в упаковке в нормальных условиях не менее 6 часов.
- 7.3. Изделия должны храниться в сухом помещении в заводской упаковке при температуре окружающей среды от 0 до +50 °С и влажности не более 70% при отсутствии в воздухе паров кислот, щелочей и других агрессивных примесей.

## 8. КОМПЛЕКТАЦИЯ

- 8.1. Панель управления — 1 шт.
- 8.2. Паспорт и краткая инструкция по эксплуатации — 1 шт.
- 8.3. Упаковка — 1 шт.

## 9. СВЕДЕНИЯ ОБ УТИЛИЗАЦИИ

- 9.1. По истечении срока службы (эксплуатации) изделие не представляет опасности для жизни, здоровья людей и окружающей среды.
- 9.2. Утилизация осуществляется в соответствии с требованиями действующего законодательства.

## 10. СВЕДЕНИЯ О РЕАЛИЗАЦИИ И СЕРТИФИКАЦИИ

- 10.1. Цена изделия договорная, определяется при заключении договора.
- 10.2. Предпродажной подготовки изделия не требуется.
- 10.3. Изделие сертифицировано согласно ТР ТС. Информация о сертификации нанесена на упаковку.

## 11. ИНФОРМАЦИЯ О ПРОИСХОЖДЕНИИ ТОВАРА

- 11.1. Изготовлено в КНР.
- 11.2. Изготовитель/Manufacturer: «Санрайз Холдингз (ГК) Лтд» (Sunrise Holdings (HK) Ltd).  
Офис 901, 9 этаж, «Омега Плаза», 32, улица Дундас, Коулун, Гонконг, Китай.  
Unit 901, 9/F, Omega Plaza, 32 Dundas Street, Kowloon, Hong Kong, China
- 11.3. Импортер: ООО «Арлайт РУС», адрес: 101000, г. Москва, Уланский пер., д. 22, стр. 1, пом. I, этаж 5, офис 501.
- 11.4. Дату изготовления см. на корпусе устройства или упаковке.

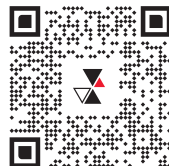
## 12. ОТМЕТКА О ПРОДАЖЕ

Модель: \_\_\_\_\_

Дата продажи: \_\_\_\_\_

Продавец: \_\_\_\_\_ МП

Потребитель: \_\_\_\_\_



Более подробная информация об изделии представлена на сайте [arlight.ru](http://arlight.ru)



ТР ТС 020/2011

Дополнение к артикулу в скобках, например, [1], [2], [B] означает наличие модификаций товара. Модификации отличаются незначительными улучшениями, не влияющими на основные свойства, параметры и внешний вид товара. Допускается прямая замена модификаций на основной артикул или наоборот без каких-либо условий.