



Электронная документация

АЛЮМИНИЕВЫЙ ПРОФИЛЬ PAK-EDGE-2000

ОПИСАНИЕ

- Накладной профиль для подсветки потолочных ниш. «Тонкий край» под финишную отделку.
- В комплект профиля входят основание для ленты и силиконовый уплотнительный шнур.
- Заглушки, экраны и дополнительные аксессуары приобретаются отдельно.
- Хороший теплоотвод. Простая установка.
- Экран из стойкого к УФ-излучению поликарбоната с замком-защелкой, доступен матовый, прозрачный, а также в черном цвете.

ПРИМЕНЕНИЕ

- Для подсветки потолочных ниш. Возможность выбора направления свечения: параллельно или перпендикулярно плоскости потолка.
- Для декоративной подсветки.
- Для светодиодных лент и линеек шириной до 10 мм.



10 мм



Накладной

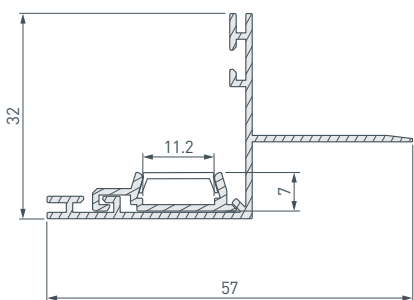
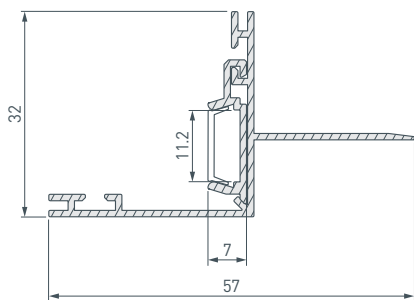


Серебристый

ПАРАМЕТРЫ

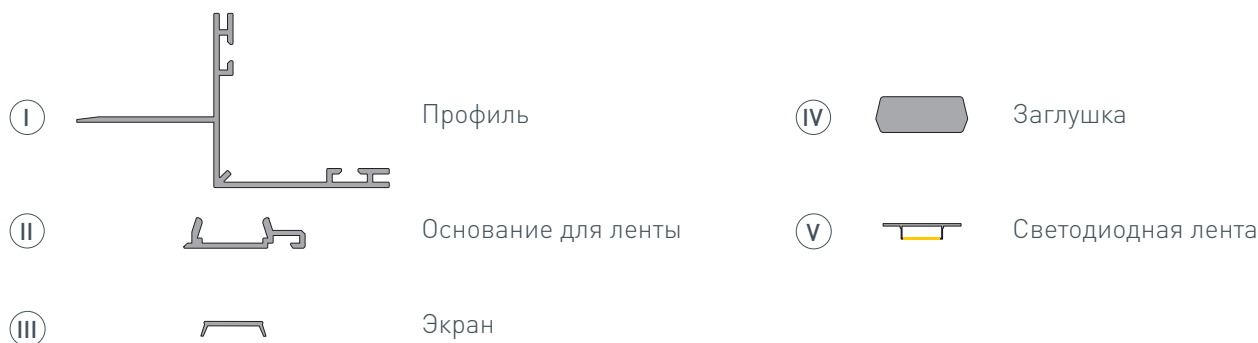
Артикул	021721
Модель	PAK-EDGE-2000
Цвет	 серебристый
Покрытие	без покрытия
Форма (сечение)	фигурный
Назначение	для ГКЛ
Размеры профиля	2000×57×32 мм
Ширина площадки для лент	11.2 мм

ЧЕРТЕЖ

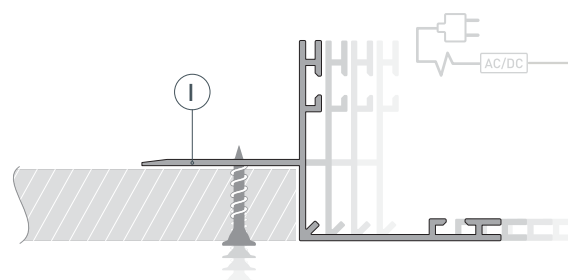


РУКОВОДСТВО ПО МОНТАЖУ ПРОФИЛЯ

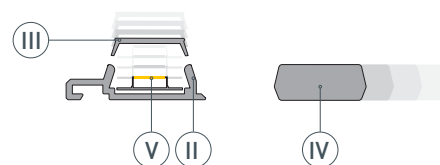
Установка профиля в гипсокартон
Необходимые компоненты:



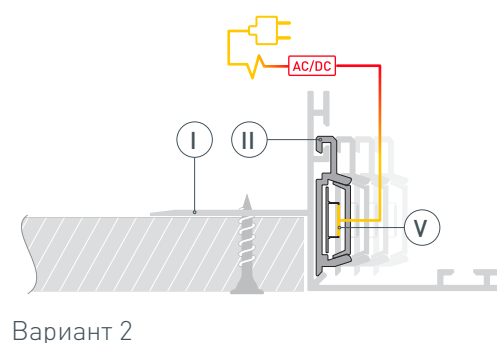
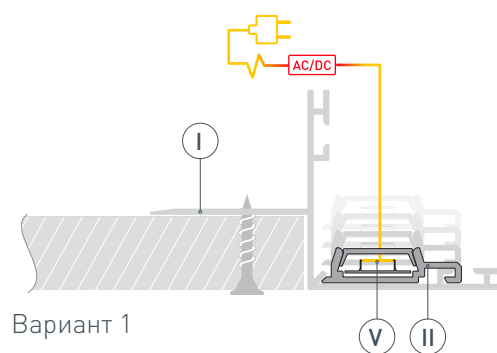
- 1** / Выведите наружу кабель от блока питания для светодиодной ленты. Зафиксируйте профиль I на поверхности.



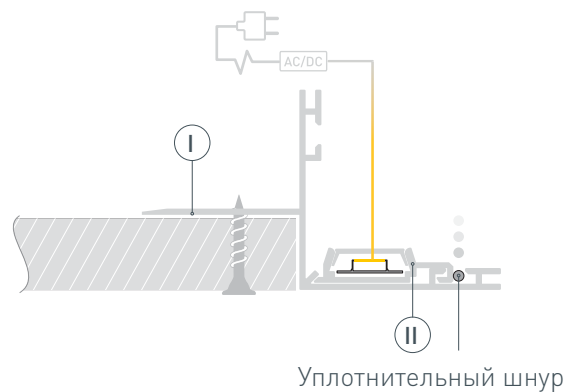
- 2** / Перед приклеиванием светодиодной ленты V рекомендуется обезжирить поверхность основания для ленты II. Установите на основание для ленты II светодиодную ленту V, затем экран III и заглушки IV.



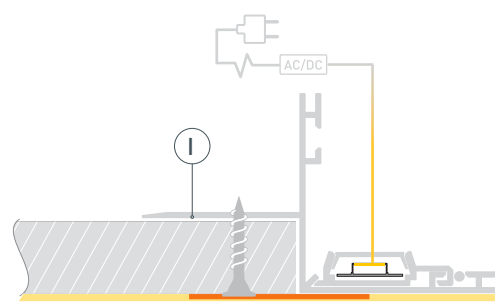
- 3** / Подключите светодиодную ленту V к источнику питания, строго соблюдая полярность, обозначенную на плате светодиодной ленты. Максимально допустимая для подключения длина отрезка светодиодной ленты указана в инструкции к светодиодной ленте. Для обеспечения равномерного свечения ленты по всей длине рекомендуется подавать питание на светодиодную ленту с двух сторон. Вставьте основание для ленты II в профиль I параллельно или перпендикулярно плоскости (вариант 1 или вариант 2) в зависимости от выбранного направления света.



- 4 / Вставьте уплотнительный шнур (в комплекте профиля ①) в паз профиля ① для фиксации основания для ленты ② в профиле.



- 5 / Приклейте малярную сетку на стык профиля ① и прилегающие части гипсокартона. Выровняйте поверхность, нанеся шпаклевку на поверхность профиля ① и гипсокартон. Покрасьте выровненную поверхность.



СОПУТСТВУЮЩИЕ ТОВАРЫ И АКСЕССУАРЫ

Приобретаются отдельно

Экран



012037
Матовый для PDS, MIC

Экран



012036
Прозрачный для PDS, MIC

Экран



017448
MAT-L матовый для PDS, MIC

Экран



026854
MAT-L-BLACK черный для PDS, MIC

Экран



033686
MAT-L-BLACK-3000 черный для PDS, MIC

Экран



013280(1)
F-KA-2000 матовый для PDS, MIC

Экран



017449(1)
CLEAR-B прозрачный для PDS, MIC

Экран



018963(1)
F-KA-3000 матовый для PDS, MIC

Экран



030959
Матовый для PDS, MIC-3000

СОПУТСТВУЮЩИЕ ТОВАРЫ И АКСЕССУАРЫ

Приобретаются отдельно

Экран



013283(1)

F-KA-2000 прозрачный для PDS, MIC

Экран



021717

INTER-E матовый для PDS, MIC

Заглушка



021720

Для РАК