

ДИММЕР ARL-SIRIUS-TUYA-RGB-MIX-SUF

- DIM/MIX/RGB/RGBW/RGB-MIX
- Wi-Fi, 2.4 ГГц
- RF, 2.4 ГГц
- ШИМ (PWM)
- DC 12–24 В, 5×4 А



1. ОСНОВНЫЕ СВЕДЕНИЯ

- 1.1. Диммер предназначен для управления светодиодными лентами и другими светодиодными источниками света с напряжением питания 12–24 В, поддерживающими диммирование ШИМ (PWM).
- 1.2. Устройство 5 в 1. Выбор режимов управления одноцветными (DIM) источниками света с изменяемой цветовой температурой (MIX) и источниками света с изменяемым цветом свечения (RGB/RGBW/RGBW-MIX).
- 1.3. Основные функции: включение и выключение, изменение яркости, цветовой температуры и цвета.
- 1.4. Функция памяти. Запоминает состояние, установленное за 5 секунд до отключения питания. При включении питания восстанавливает последнее состояние.
- 1.5. Защита от короткого замыкания.
- 1.6. Работает с мобильными приложениями INTELLIGENT ARLIGHT и Smart Life (ANDROID/IOS).

2. ОСНОВНЫЕ ТЕХНИЧЕСКИЕ ХАРАКТЕРИСТИКИ

Напряжение питания	12–24 В
Количество выходных каналов	5 каналов
Максимальный выходной ток, на канал	4 А (при частоте ШИМ 2 кГц), 3 А (при частоте ШИМ 20 кГц)
Максимальная мощность нагрузки, на канал	48–96 Вт (12–24 В, при частоте ШИМ 2 кГц) 36–72 Вт (12–24 В, при частоте ШИМ 20 кГц)
Частота ШИМ	2 кГц, 20 кГц
Стандарт связи	Wi-Fi
Частота сети	2.4 ГГц
Стандарт связи (панель, пульт)	RF (радиоканал)
Частота сети	2.4 ГГц
Степень пылевлагозащиты	IP20
Диапазон рабочих температур окружающей среды	-20... +45 °C
Габаритные размеры	163×46×25 мм

3. УСТАНОВКА, ПОДКЛЮЧЕНИЕ И УПРАВЛЕНИЕ



ВНИМАНИЕ!

Во избежание поражения электрическим током, перед началом всех работ отключите электропитание.
Все работы должны проводиться только квалифицированным специалистом.

- 3.1. Извлеките устройство из упаковки и убедитесь в отсутствии механических повреждений.
- 3.2. Закрепите диммер в месте установки.
- 3.3. Подключите устройство согласно одной из схем на рисунке 1.

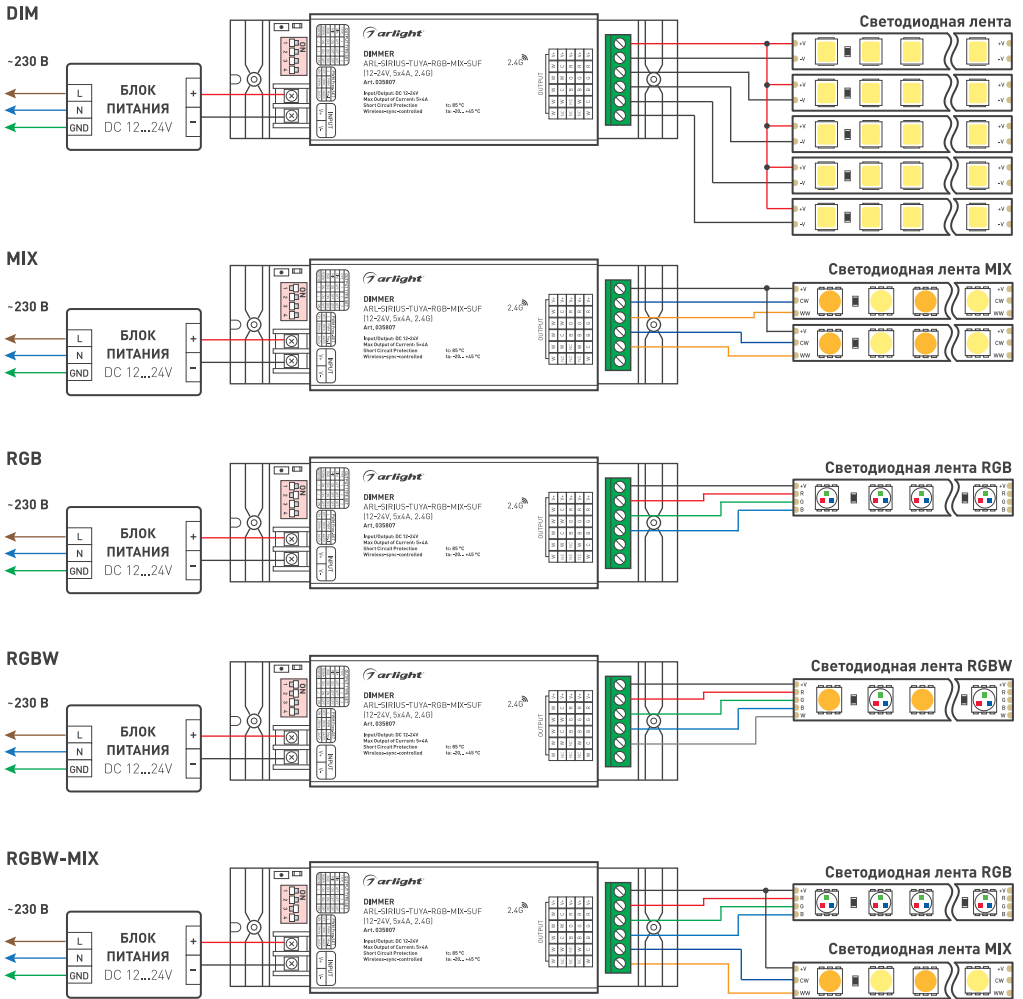
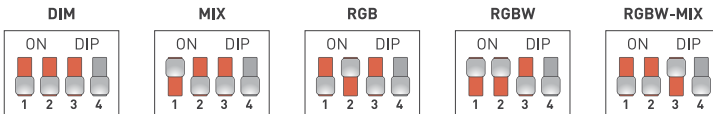


Рисунок 1. Пример схемы подключения диммера ARL-SIRIUS-TUYA-RGB-MIX-SUF

3.4. Переключателями на корпусе установите необходимый режим работы:



3.5. Переключателями на корпусе установите частоту ШИМ:



3.6. Убедитесь, что схема собрана правильно, и провода нигде не замыкаются.

3.7. Включите питание системы.

3.8. Привяжите пульт управления к диммеру.



Примечание. Способ привязки к диммеру зависит от модели пульта управления. Информацию по способу привязки смотрите в инструкции к пульту или панели управления.

3.9. Добавьте устройство в мобильное приложение. Воспользуйтесь одним из способов:

«EZ Mode — автоматическое добавление.

- Нажмите и удерживайте кнопку «Сброс» [расположена рядом с индикатором на корпусе устройства] в течение 5 секунд, чтобы восстановить заводские настройки и войти в режим EZ.
- Подключенная светодиодная лента начнет быстро мигать, что означает вход в режим автоматического добавления.
- Следуя указаниям в мобильном приложении INTELLIGENT ARLIGHT или Smart Life, привяжите и настройте устройство.

«AP Mode» — ручное добавление.

- Отключите и снова включите питание 5 раз за короткий промежуток времени, чтобы войти в режим AP (медленно мигает).
- Подключенная светодиодная лента начнет медленно мигать, что означает вход в режим ручного добавления.
- В приложении выберите ручное добавление и, следуя указаниями в мобильном приложении INTELLIGENT ARLIGHT или Smart Life, привяжите и настройте устройство.

Примечание. Режим «AP Mode» рекомендуется использовать в случаях, когда сигнал от Wi-Fi-роутера слабый или устройство не обнаруживается в автоматическом режиме.

Примечание. Подробное руководство к программному обеспечению смотрите на сайте arlight.ru.

3.10. Проверьте работу оборудования согласно проекту.

4. ОБЯЗАТЕЛЬНЫЕ ТРЕБОВАНИЯ И РЕКОМЕНДАЦИИ ПО ЭКСПЛУАТАЦИИ

4.1. Соблюдайте условия эксплуатации оборудования:

- эксплуатация только внутри помещений;
- температура окружающего воздуха от -20 до +40 °С;
- относительная влажность воздуха не более 90% при +20 °С, без конденсации влаги;
- отсутствие в воздухе паров и примесей агрессивных веществ (кислот, щелочей и пр.).

4.2. Не допускается установка вблизи нагревательных приборов или горячих поверхностей.

4.3. Не допускайте попадания воды или воздействия конденсата на устройство.

4.4. Перед включением системы убедитесь, что схема собрана правильно, соединения выполнены надежно, замыкания отсутствуют. Замыкание в проводах может привести к отказу оборудования.

4.7. Возможные неисправности и методы их устранения

Неисправность	Причина	Метод устранения
Не удается обнаружить устройство и привязать его в мобильном приложении	Устройство не перешло в режим привязки	Убедитесь, что устройство перешло в режим привязки. Светодиодная лента или светильник должны мигать
Управление светильником или светодиодной лентой не происходит или выполняется некорректно	Нет контакта в соединениях	Проверьте все подключения
	Обрыв или замыкание в проводах	Проверьте линию и устраните неисправность
Неравномерное свечение	Значительное падение напряжения на конце ленты при подключении с одной стороны	Подайте питание на второй конец ленты
	Недостаточное сечение соединительного провода	Рассчитайте требуемое сечение и замените провод
	Длина последовательно соединенной ленты более 5 м	Уменьшите длину последовательно соединенной ленты, соедините отрезки параллельно
	Диммер не включается	Отсутствует или несоответствующее напряжение питающей сети

5. ТРЕБОВАНИЯ БЕЗОПАСНОСТИ

5.1. Конструкция изделия удовлетворяет требованиям электро- и пожарной безопасности по ГОСТ 12.2.007,0-75.

5.2. Монтаж оборудования должен выполняться квалифицированным специалистом с соблюдением всех требований техники безопасности.

5.3. Внимательно изучите инструкцию по монтажу и установке и неукоснительно следуйте всем требованиям и рекомендациям.

5.4. Перед монтажом убедитесь, что все оборудование обесточено.

5.5. Если при включении изделие не заработало должным образом, воспользуйтесь таблицей возможных неисправностей. Если самостоятельно устранить неисправность не удалось, обесточьте изделие и свяжитесь с поставщиком.

6. ГАРАНТИЙНЫЕ ОБЯЗАТЕЛЬСТВА

6.1. Изготовитель гарантирует соответствие изделия требованиям действующей технической документации и обязательным требованиям государственных стандартов.

6.2. Гарантийный срок изделия — 36 месяцев с даты передачи потребителю, если иное не предусмотрено договором. Если дату передачи установить невозможно, гарантийный срок исчисляется с даты изготовления изделия.

- 6.3. В случае выхода изделия из строя потребитель вправе предъявить требования в течение гарантийного срока при наличии товарного или кассового чека, а также отметки о продаже в паспорте изделия.
- 6.4. Требования предъявляются по месту приобретения изделия.
- 6.5. Гарантийные обязательства не распространяются на изделия, имеющие механические повреждения или признаки нарушения потребителем правил хранения, транспортирования или эксплуатации.
- 6.6. Производитель вправе вносить в конструкцию изделия и встроенное программное обеспечение (прошивку) изменения, не ухудшающие качество изделия и его основные параметры.
- 6.7. Расходы на транспортировку вышедшего из строя изделия оплачиваются потребителем.

7. ТРАНСПОРТИРОВАНИЕ И ХРАНЕНИЕ

- 7.1. Размещение и крепление в транспортных средствах упакованных изделий должны обеспечивать их устойчивое положение, исключать возможность ударов друг о друга, а также о стенки транспортных средств.
- 7.2. После транспортировки при отрицательных температурах, перед включением, изделие должно быть выдержано в упаковке в нормальных условиях не менее 6 часов.
- 7.3. Изделия должны храниться в сухом помещении в заводской упаковке при температуре окружающей среды от 0 до +50 °С и влажности не более 70% при отсутствии в воздухе паров кислот, щелочей и других агрессивных примесей.

8. КОМПЛЕКТАЦИЯ

- 8.1. Диммер — 1 шт.
- 8.2. Паспорт и краткая инструкция по эксплуатации — 1 шт.
- 8.3. Упаковка — 1 шт.

9. СВЕДЕНИЯ ОБ УТИЛИЗАЦИИ

- 9.1. По истечении срока службы (эксплуатации) изделие не представляет опасности для жизни, здоровья людей и окружающей среды.
- 9.2. Утилизация осуществляется в соответствии с требованиями действующего законодательства.

10. СВЕДЕНИЯ О РЕАЛИЗАЦИИ И СЕРТИФИКАЦИИ

- 10.1. Цена изделия договорная, определяется при заключении договора.
- 10.2. Предпродажной подготовки изделия не требуется.
- 10.3. Изделие сертифицировано согласно ТР ТС. Информация о сертификации нанесена на упаковку.

11. ИНФОРМАЦИЯ О ПРОИСХОЖДЕНИИ ТОВАРА

- 11.1. Изготовлено в КНР.
- 11.2. Изготовитель/Manufacturer: «Санрайз Холдингз [ГК] Лтд» (Sunrise Holdings (HK) Ltd).
Офис 901, 9 этаж, «Омега Плаза», 32, улица Дундас, Коулун, Гонконг, Китай.
Unit 901, 9/F, Omega Plaza, 32 Dundas Street, Kowloon, Hong Kong, China
- 11.3. Импортер: ООО «Арлайт РУС», адрес: 101000, г. Москва, Уланский пер., д. 22, стр. 1, пом. 1, этаж 5, офис 501.
- 11.4. Дату изготовления см. на корпусе устройства или упаковке.

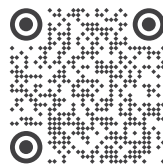
12. ОТМЕТКА О ПРОДАЖЕ

Модель: _____

Дата продажи: _____

Продавец: _____ МП _____

Потребитель: _____



Более подробная информация об изделии представлена на сайте arlight.ru



ТР ТС 020/2011

Дополнение к артикулу в скобках, например, [1], [2], [B] означает наличие модификаций товара. Модификации отличаются незначительными улучшениями, не влияющими на основные свойства, параметры и внешний вид товара. Допускается прямая замена модификаций на основной артикул или наоборот без каких-либо условий.

