

Электронная документация

АЛЮМИНИЕВЫЙ ПРОФИЛЬ SL-MINI-SHELF-H9-2000 ANOD OLIVE GREY

ОПИСАНИЕ

- Накладной профиль для подсветки ниш и полок, выполненный в серо-оливковом цвете.
- Экран, заглушки и другие аксессуары поставляются отдельно.

ПРИМЕНЕНИЕ

- Декоративное освещение.
- Контурная подсветка полок и ниш.
- Для светодиодных лент и линеек шириной до 5 мм.



5 мм



Накладной



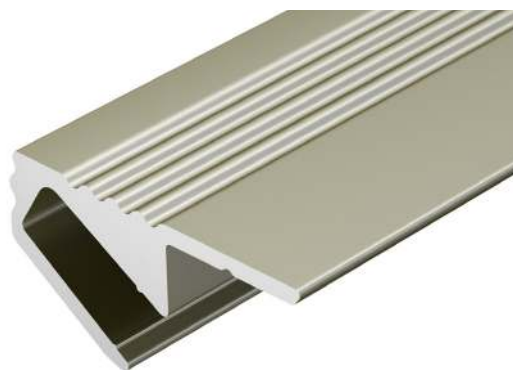
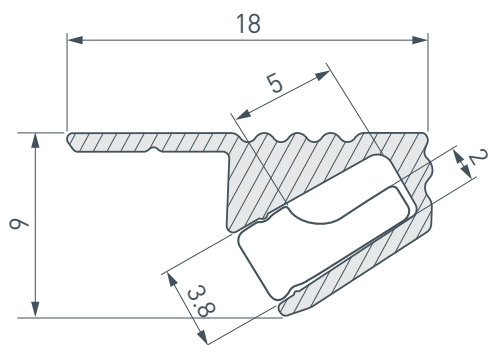
Серо-оливковый

ПАРАМЕТРЫ

Артикул	038208
Модель	SL-MINI-SHELF-H9-2000 ANOD OLIVE GREY
Цвет	 серо-оливковый
Покрытие	анодированное
Форма (сечение)	фигурная
Назначение	для контурной подсветки
Размеры профиля	2000×18×9 мм
Ширина площадки для лент	5 мм
Рассеиваемая (отводимая) тепловая мощность* на 1 м	13 Вт

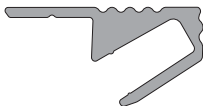



* При использовании светодиодных лент и линеек.

ЧЕРТЕЖ

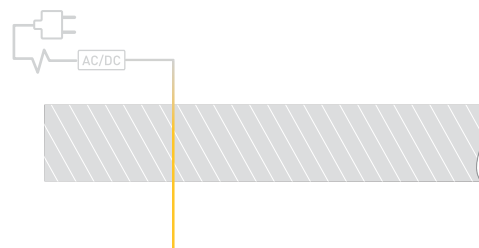


РУКОВОДСТВО ПО МОНТАЖУ ПРОФИЛЯ

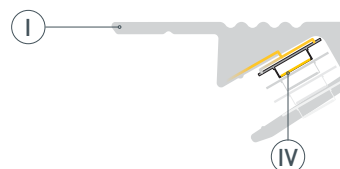
Установка профиля на поверхность
Необходимые компоненты:

- | | | | | | |
|----|---|---------|-----|--|-----------------------|
| I |  | Профиль | III |  | Заглушка с отверстием |
| II |  | Экран | IV |  | Светодиодная лента |

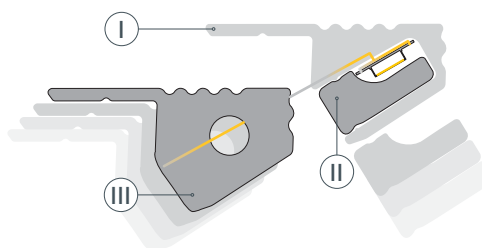
- 1** / Выведите на поверхность кабель от источника питания.



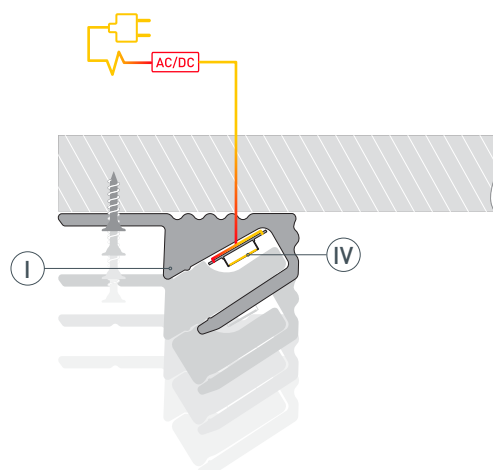
- 2** / Перед приклеиванием светодиодной ленты (IV) рекомендуется обезжирить поверхность профиля (I). Установите светодиодную ленту (IV) на профиль (I).



- 3** / Установите на профиль (I) экран (II). Пропустите кабель питания светодиодной ленты через отверстие в заглушке (III), затем установите заглушки (III) на профиль (I).



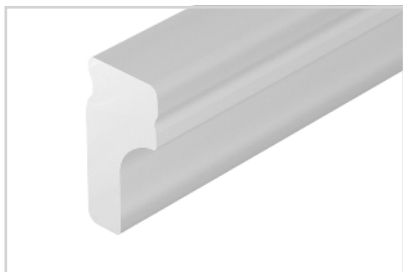
- 4** / Установите смонтированный профиль (I) на поверхность с помощью саморезов либо другим способом монтажа (установка на нейтральный клей либо на скотч 3М). Подключите светодиодную ленту (IV) к источнику питания, строго соблюдая полярность, обозначенную на плате светодиодной ленты. Максимально допустимая для подключения длина отрезка светодиодной ленты указана в инструкции к светодиодной ленте. Для обеспечения равномерного свечения ленты по всей длине рекомендуется подавать питание на светодиодную ленту с двух сторон.



СОПУТСТВУЮЩИЕ ТОВАРЫ И АКСЕССУАРЫ

Приобретаются отдельно

Экран



038358
SL-SOFT-5m SILICONE

Комплект заглушек



038811
SL-MINI-SHELF-H9 OLIVE GREY