

Электронная документация

## СВЕТОДИОДНЫЕ ЛЕНТЫ

Лента RT 2-5000 12V Warm3000

### ОПИСАНИЕ

- Гибкая лента CRI98, светодиоды smd 2835, 60шт/м (300шт на 5м), белая плата 8мм, скотч 3М.
- Цвет ТЁПЛЫЙ 2900-3100К.
- Питание 12V, мощность 7.2 Вт/м (36 Вт на 5м), угол 120°, очень высокая цветопередача CRI=95..98.
- Размеры 5000x8x1.5мм.
- Мин.отрезок 50мм, 3 шт светодиода.
- Пакет 5м.
- Цена за 1м.

### ПРИМЕНЕНИЕ

- Эффективность > 100 лм/Вт.
- Включает серию CRI98 – очень высокая цветопередача.
- Подсветка рекламных конструкций и витрин.
- Подсветка рабочих зон кухни, мебели.



7.2 Вт/м



12 В



60



IP20

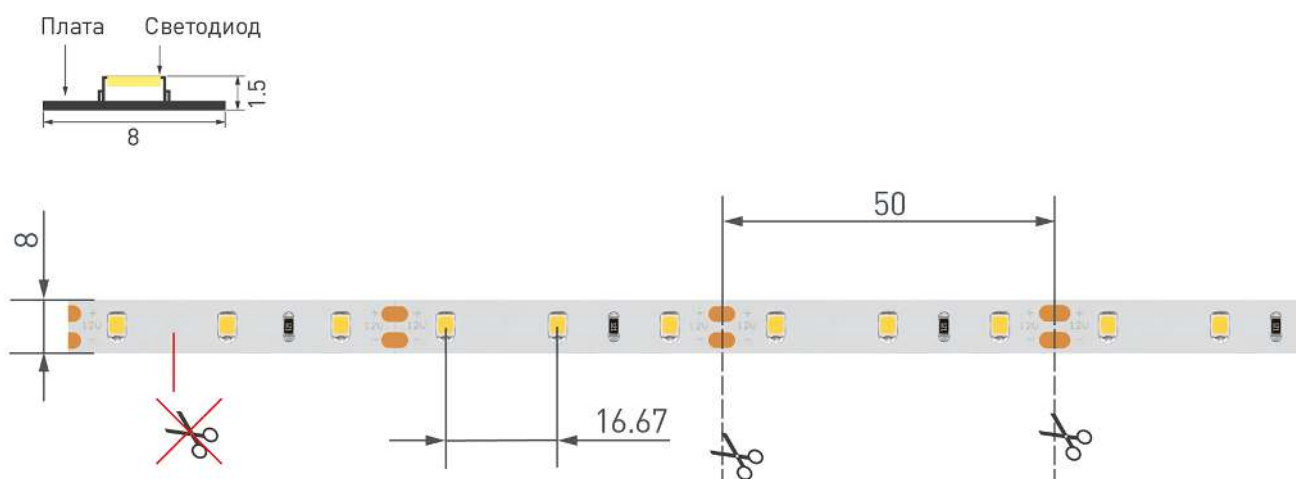


8 мм

### ПАРАМЕТРЫ

Артикул	<b>021406</b>	
Модель	<b>Лента RT 2-5000 12V Warm3000 (2835, 300 LED, CRI98) (arlight, 7.2 Вт/м, IP20)</b>	
	<b>для 1 м</b>	<b>для 5 м</b>
Степень пылевлагозащиты	<b>IP20</b>	
Тип светодиода	<b>SMD 2835</b>	
Кол-во светодиодов	<b>60 шт</b>	<b>300 шт</b>
Минимальный отрезок	<b>50 мм (3 светодиода)</b>	
Гарантия	<b>5 лет</b>	
<b>ОПТИЧЕСКИЕ</b>		
Цвет свечения	<b>Warm   Тёплый 3000 К</b> 	
Индекс цветопередачи, CRI	<b>95..98</b>	
Угол излучения	<b>120°</b>	
Световой поток	<b>610 лм</b>	<b>3050 лм</b>
<b>ЭЛЕКТРИЧЕСКИЕ</b>		
Напряжение питания	<b>DC 12 В</b>	
Максимальная мощность	<b>7.2 Вт</b>	<b>36 Вт</b>
Потребляемый ток	<b>0.6 А</b>	<b>3 А</b>
<b>ЛОГИСТИЧЕСКИЕ</b>		
Длина	<b>5000 мм</b>	
Ширина	<b>8 мм</b>	
Высота	<b>1.5 мм</b>	
Вес упаковки	<b>132 г, катушка 5 м</b>	
<b>КЛИМАТИЧЕСКИЕ УСЛОВИЯ</b>		
Диапазон рабочих температур	<b>-30... +45 °С</b>	

## КОНСТРУКТИВНЫЙ ЧЕРТЕЖ

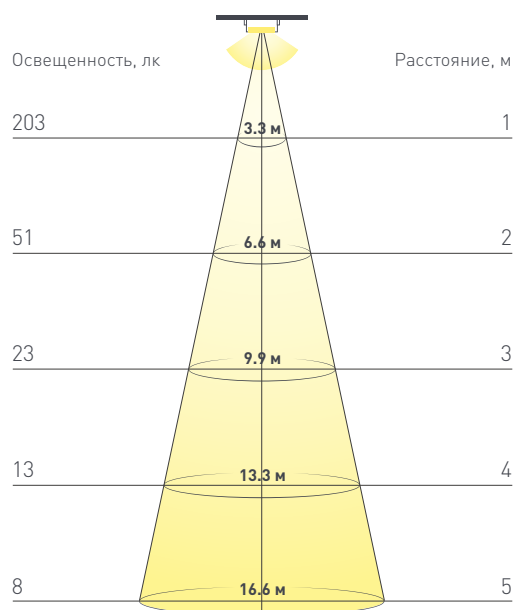


Не допускается разрезать ленту в необозначенном месте.

Ленту можно разрезать только в обозначенных местах по линии между контактными площадками для пайки.

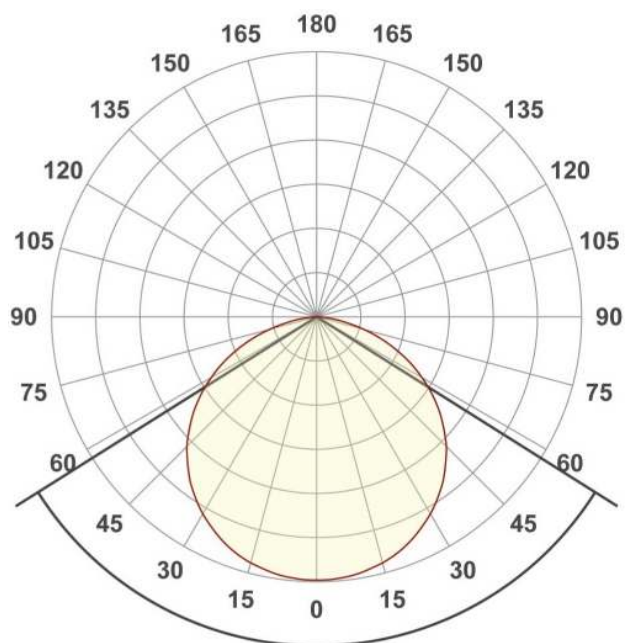
## ФОТОМЕТРИЯ

### ДИАГРАММА ОСВЕЩЕННОСТИ



### КСС (КРИВАЯ СИЛЫ СВЕТА)

 120°



## РЕКОМЕНДАЦИИ ПО ПОДКЛЮЧЕНИЮ И УСТАНОВКЕ

Максимальная длина подключения ленты – 5 м (1 катушка).



Схема 1. Подключение нескольких светодиодных лент с одной стороны.

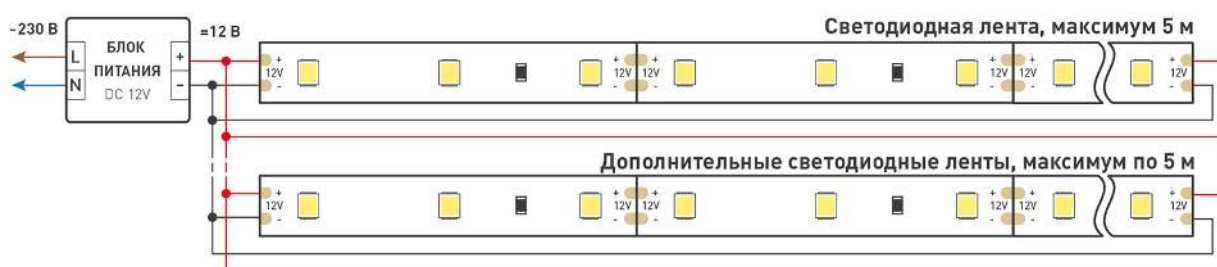


Схема 2. Подключение нескольких светодиодных лент с двух сторон.

Рекомендуется использовать для обеспечения равномерного свечения ленты по всей длине.

## КАК СГИБАТЬ ЛЕНТУ

Правильный изгиб ленты. Минимальный радиус изгиба указан в инструкции к ленте.



### Внимание!

Ленту нельзя изгибать в горизонтальной плоскости, перекручивать, растягивать, изламывать или сгибать под прямым углом. Не допускается подвешивать к ленте любые предметы или грузы.



Не складывать



Не скручивать



Не сгибать  
под прямым углом



Не перекручивать

## СОПУТСТВУЮЩИЕ ТОВАРЫ

Приобретаются отдельно



### Артикул 021964

Источник напряжения с гальванической развязкой для светодиодных изделий. Входное напряжение 200-240 VAC. Выходные параметры: 12 В, 3,75 А, 45 Вт. Встроенный PFC >0,5.



### Артикул 022457

Источник напряжения с гальванической развязкой для светодиодных изделий. Входное напряжение 170-265 VAC. Выходные параметры: 12 В, 3,75 А, 45 Вт. Встроенный PFC >0,5.



### Артикул 010998

Источник напряжения с гальванической развязкой для светодиодных изделий. Входное напряжение 100-240 VAC. Выходные параметры: 12 В, 4 А, 48 Вт. Встроенный PFC >0,5.



### Артикул 027324(1)

Источник напряжения с гальванической развязкой для светодиодных изделий. Входное напряжение 100-240 VAC. Выходные параметры: 12 В, 4,2 А, 50 Вт. Встроенный PFC >0,5.



### Артикул 015761(1)

Источник напряжения с гальванической развязкой для светодиодных изделий. Входное напряжение 220-240 VAC. Выходные параметры: 12 В, 5 А, 60 Вт. Встроенный PFC >0,95.



### Артикул 029196

Источник напряжения с гальванической развязкой для светодиодных изделий. Входное напряжение 220-240 VAC. Выходные параметры: 12 В, 3,75 А, 45 Вт. Встроенный PFC >0,9.



### Артикул 031934

Кнопочный радиопульт с сенсорным кольцом 2,4 ГГц черного цвета для управления одноцветным (DIM) источником света.



### Артикул 025030

Кнопочный радиопульт с сенсорным кольцом 2,4 ГГц черного цвета для управления одноцветным (DIM) источником света.



### Артикул 032941

Кнопочный радиопульт с сенсорным кольцом 2,4 ГГц черного цвета для управления одноцветным (DIM) источником света.



### Артикул 031595

Кнопочный радиопульт 2,4 ГГц белого цвета для управления одноцветными (DIM) источниками света. 1 зона управления. Питание 3VDC (CR2032). Габариты 100x47x8 мм.



### Артикул 023027

Кнопочный радиопульт 2,4 ГГц черного цвета для управления одноцветным (DIM) источником света. 1 зона управления, управление яркостью с помощью кнопки. Питание 3VDC (CR2032).



### Артикул 023028

Кнопочный радиопульт 2,4 ГГц черного цвета для управления одноцветным (DIM) источником света. 4 зоны управления, управление яркостью с помощью кнопки. Питание 3VDC (CR2032).

## СОПУТСТВУЮЩИЕ ТОВАРЫ

Приобретаются отдельно



### Артикул 023029

Кнопочный радиопульт 2.4 ГГц черного цвета для управления одноцветным (DIM) источником света. 8 зон управления, управление яркостью с помощью кнопок. Питание 3VDC (CR2032).



### Артикул 023032

Кнопочный радиопульт с сенсорным кольцом 2.4 ГГц белого цвета для управления одноцветным (DIM) источником света. 1 зона управления, управление яркостью с помощью сенсорного кольца.



### Артикул 027102

Встраиваемая роторная стеклянная панель 2.4 ГГц, цвет чёрный. Для управления одноцветными источниками света (ШИМ). Управление яркостью с помощью роторного регулятора.



### Артикул 034774

Встраиваемая сенсорная стеклянная панель 2.4 ГГц, цвет белый. Для управления одноцветными источниками света (ШИМ). Управление яркостью с помощью сенсорного кольца.



### Артикул 034780

Встраиваемая сенсорная стеклянная панель 2.4 ГГц, цвет чёрный. Для управления одноцветными источниками света (ШИМ). Управление яркостью с помощью сенсорной полосы.



### Артикул 031622

Накладная кнопочная миниатюрная панель 2.4 ГГц, цвет серебро. Материал - пластик. Для управления одноцветными источниками света (ШИМ), 1 зона управления.



### Артикул 029921

Настольная роторная стеклянная панель 2.4 ГГц, цвет чёрный. Для управления одноцветными источниками света (ШИМ). Управление яркостью с помощью роторного регулятора.



### Артикул 032945

Накладная роторная панель 2.4 ГГц, цвет белый. Материал - стекло/пластик. Для управления одноцветными источниками света (ШИМ). Управление яркостью с помощью роторного вращателя.



### Артикул 033752

Встраиваемая роторная панель 2.4 ГГц, цвет белый. Материал - стекло/пластик. Для управления одноцветными источниками света (ШИМ). Управление яркостью с помощью роторного вращателя.



### Артикул 032984

Накладная кнопочная панель 2.4 ГГц, цвет белый. Материал - стекло. Для управления одноцветными источниками света, 2 зоны управления.



### Артикул 028301

Накладная кнопочная панель 2.4 ГГц, цвет белый. Материал - пластик. Для управления одноцветными источниками света (ШИМ), 2 зоны управления.



### Артикул 028431

Встраиваемая роторная стеклянная панель 2.4 ГГц, цвет белый. Для управления яркостью с помощью роторного вращателя. Питание/рабочее напряжение AC 85-265V, 1 зона управления.

## СОПУТСТВУЮЩИЕ ТОВАРЫ

Приобретаются отдельно



### Артикул 028129

Встраиваемая сенсорная стеклянная панель 2.4 ГГц, цвет чёрный. Для управления яркостью с помощью сенсорной полосы.



### Артикул 028398

Встраиваемая сенсорная панель 2.4 ГГц, цвет белый. Итальянский стандарт. Материал - стекло. Для управления одноцветными источниками света (ШИМ), 4 зоны управления.



### Артикул 028425

Встраиваемая роторная стеклянная панель 2.4 ГГц, цвет чёрный. Для управления яркостью с помощью роторного вращателя. Питание/рабочее напряжение 230VDC, 1 зона управления.



### Артикул 031593

Комплект миниатюрного диммера с ИК-пультом для монохромной светодиодной ленты (ШИМ).



### Артикул 031612

Диммер для монохромной светодиодной ленты (ШИМ). Управление с помощью потенциометра, изменяемая частота ШИМ (250Hz-8KHz), выбор типа диммирования [линейное либо логарифмическое].



### Артикул 029926

Кнопочный радиопульт с сенсорным кольцом 2.4 ГГц черного цвета для управления DIM и MIX источниками света. 4 зоны управления. Питание 3VDC (AAA\*2). Габариты 150x40x20мм.



### Артикул 029929

Роторный радиопульт серебристого цвета для управления одноцветными источниками света. 1 зона управления. Питание 3VDC (AAA\*2). Габариты 60x60x35мм. В комплекте магнитное крепление.



### Артикул 027150

Диммер (овальный черный радиопульт с 5 кнопками и сенсорным кольцом). Управление яркостью с помощью сенсор. кольца, 12-24V, 300-600W, 25A/канал, 1 канал.



### Артикул 027156

Диммер (овальный черный радиопульт с 5 кнопками и сенсорным кольцом). Управление яркостью с помощью сенсор. кольца, 12-24V, 360-720W, 10A/канал, 3 параллельных канала.



### Артикул 029928

Миниатюрный диммер SIRIUS для одноцветной светодиодной ленты (ШИМ). Питание/рабочее напряжение 12-24VDC, максимальный ток 25A, 1 канал, максимальная мощность 300-600W.



### Артикул 027143

Кнопочный радиопульт 433.92MHz черного цвета для управления одноцветными источниками света. 1 зона управления. Питание 3VDC (AAA\*2). Габариты 150x40x20мм.



### Артикул 027146

Сенсорный радиопульт 433.92MHz черного цвета для управления одноцветными источниками света. 1 зона управления. Питание 4.5VDC (AAA\*3). Габариты 113x55x22мм.



# УПАКОВКА

