

СВЕТИЛЬНИКИ MAG-ORIENT-RONDO

ПРИМЕНЕНИЕ

- Светильники предназначены для установки в магнитную трековую систему (шинопровод) серии MAG-ORIENT.

ОСОБЕННОСТИ

- Высокий индекс цветопередачи (CRI>90) обеспечивает максимальную различимость цветовых оттенков.
- Широкий угол светового луча для организации общей подсветки.
- Безопасное напряжение питания 48 В.
- Возможность изменения цветовой температуры для моделей White-MIX.

ПАРАМЕТРЫ

Напряжение питания	DC 48 В
Индекс цветопередачи	CRI>90
Угол излучения	110°
Степень пылевлагозащиты	IP20
Возможность диммирования	Да, для версий с поддержкой протокола DALI и TUYA Zigbee*
Возможность изменения цветовой температуры	
Класс защиты от поражения электрическим током	III
Срок службы**	50 000 ч
Диапазон рабочих температур окружающей среды	-20... +40 °C
Гарантийный срок	60 мес

* Требуется применение специального контроллера.

** Допустимо снижение светового потока светильника не более чем на 30% от первоначального значения при соблюдении условий эксплуатации.

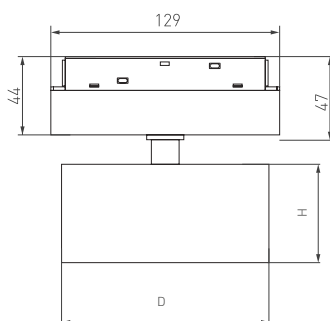


Рис. 1. Чертеж и габаритные размеры



МОДЕЛИ

Артикул	Модель	Мощность, потребляемая от сети AC 230 В	Световой поток	Размер светоизлучающего модуля, D×H	Возможность диммирования	Цвет корпуса	Цветовая темп-ра*	Цвет свечения
048361	MAG-ORIENT-RONDO-R90-9W Day4000	9 Вт	770 лм	90×56 мм	нет	белый	4000 К	Белый дневной, для жилых помещений
048362	MAG-ORIENT-RONDO-R90-9W Warm3000		740 лм		нет		3000 К	Белый теплый, аналогичный лампе накаливания
048345	MAG-ORIENT-RONDO-R90-9W Day4000-MIX		770 лм		да		2700–6500 К	Изменяемый от белого до теплого
048349	MAG-ORIENT-RONDO-R90-9W Day4000-MIX							
047145	MAG-ORIENT-RONDO-R90-9W Day4000	9 Вт	770 лм	90×56 мм	нет	черный	4000 К	Белый дневной, для жилых помещений
048344	MAG-ORIENT-RONDO-R90-9W Warm3000		740 лм		нет		3000 К	Белый теплый, аналогичный лампе накаливания
047146	MAG-ORIENT-RONDO-R90-9W Day4000-MIX		770 лм		да		2700–6500 К	Изменяемый от белого до теплого
047147	MAG-ORIENT-RONDO-R90-9W Day4000-MIX							
048363	MAG-ORIENT-RONDO-R120-15W Day4000	15 Вт	1275 лм	120×56 мм	нет	белый	4000 К	Белый дневной, для жилых помещений
048364	MAG-ORIENT-RONDO-R120-15W Warm3000		1200 лм		нет		3000 К	Белый теплый, аналогичный лампе накаливания
048355	MAG-ORIENT-RONDO-R120-15W Day4000-MIX		1275 лм		да		2700–6500 К	Изменяемый от белого до теплого
048356	MAG-ORIENT-RONDO-R120-15W Day4000-MIX							
048354	MAG-ORIENT-RONDO-R120-15W Day4000	15 Вт	1275 лм	120×56 мм	нет	черный	4000 К	Белый дневной, для жилых помещений
048351	MAG-ORIENT-RONDO-R120-15W Warm3000		1200 лм		нет		3000 К	Белый теплый, аналогичный лампе накаливания
048358	MAG-ORIENT-RONDO-R120-15W Day4000-MIX		1275 лм		да		2700–6500 К	Изменяемый от белого до теплого
048357	MAG-ORIENT-RONDO-R120-15W Day4000-MIX							

* Указано типовое значение.

УСТАНОВКА И ПОДКЛЮЧЕНИЕ

- Установите светильник в необходимом месте шинпровода, как показано на рис. 2.
- Правильно установленный светильник будет удерживаться в шинпроводе с помощью магнитов.
- При необходимости допускается передвинуть светильник правее или левее на небольшое расстояние (15–20 мм) вдоль шинпровода до нужного положения.
- Для извлечения светильника захватите его открытые грани пальцами и, преодолевая сопротивление магнитного крепления, потяните в направлении, противоположном плоскости крепления. Светильник отсоединится от шинпровода.

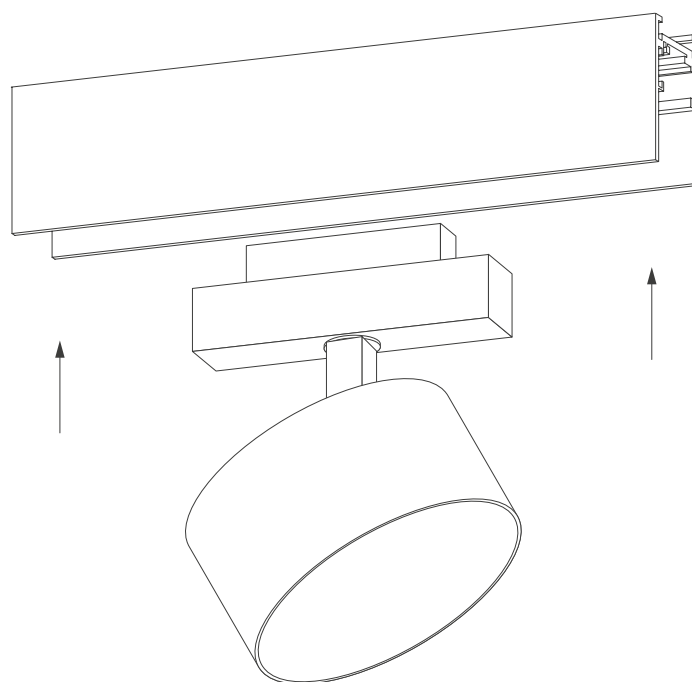


Рис. 2. Установка светильника