



Электронная документация

## АЛЮМИНИЕВЫЙ ПРОФИЛЬ

### ARH-POWER-W88-COMFORT-2000 ANOD

### ОПИСАНИЕ

- Профиль для линейных светильников.
- В комплект профиля входит основание для ленты. Профиль и основание для ленты соединяются с помощью фиксатора, который поставляется отдельно.
- 2 типа монтажа в зависимости от используемых аксессуаров:
  - подвесной,
  - накладной.
- Отсек для блока питания размерами 48×38 мм.
- Экраны, заглушки и другие дополнительные аксессуары поставляются отдельно.

### ПРИМЕНЕНИЕ

- Подсветка мебели, пазов, ниш и других элементов интерьера.
- Для лент и линеек шириной до 35 мм.



35 мм




Накладной/подвесной



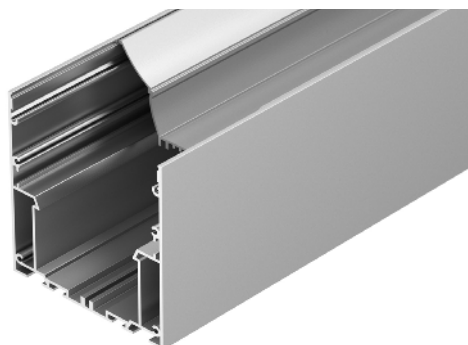
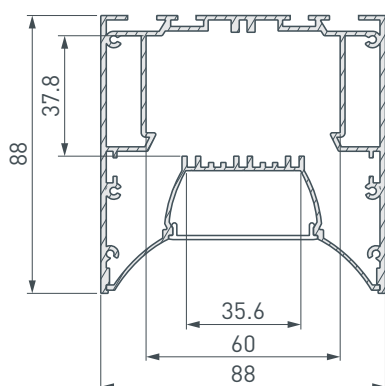
Серебристый

### ПАРАМЕТРЫ

Артикул	<b>036363</b>
Модель	<b>ARH-POWER-W88-COMFORT-2000 ANOD</b>
Цвет	 <b>серебристый</b>
Покрытие	<b>анодированное</b>
Форма (сечение)	<b>фигурная</b>
Назначение	<b>для прямоугольных светильников</b>
Размеры профиля	<b>2000×88×88 мм</b>
Ширина площадки для лент	<b>35.6 мм</b>
Рассеиваемая (отводимая) тепловая мощность* на 1 м	<b>60 Вт</b>

\* При использовании светодиодных лент и линеек.

# ЧЕРТЕЖ



# РУКОВОДСТВО ПО МОНТАЖУ ПРОФИЛЯ

Установка профиля на потолочные держатели

Необходимые компоненты:



- 1** / Снимите основание для ленты ②. Просверлите отверстие в профиле ① для вывода сетевого кабеля, а также для установки клемм заземления профиля и блока питания.

**Установите клеммы заземления профиля и блока питания.**

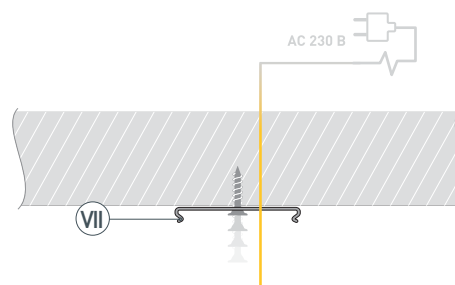
Установите и зафиксируйте проходную изоляционную втулку в профиле ① в отверстии для сетевого кабеля.



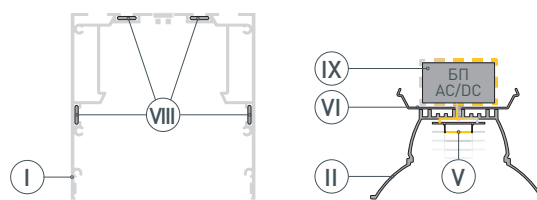
- 2** / Просверлите еще одно отверстие в профиле ① и одно отверстие в основании для ленты ② для вывода кабелей питания светодиодных лент. Установите и зафиксируйте проходные изоляционные втулки в получившихся отверстиях.



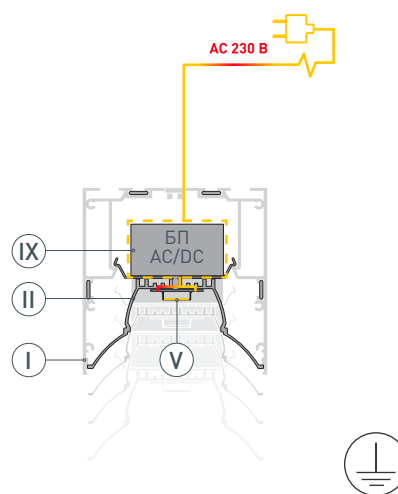
- 3** / Закрепите держатели ⑦ на поверхности и выведите сетевой кабель.



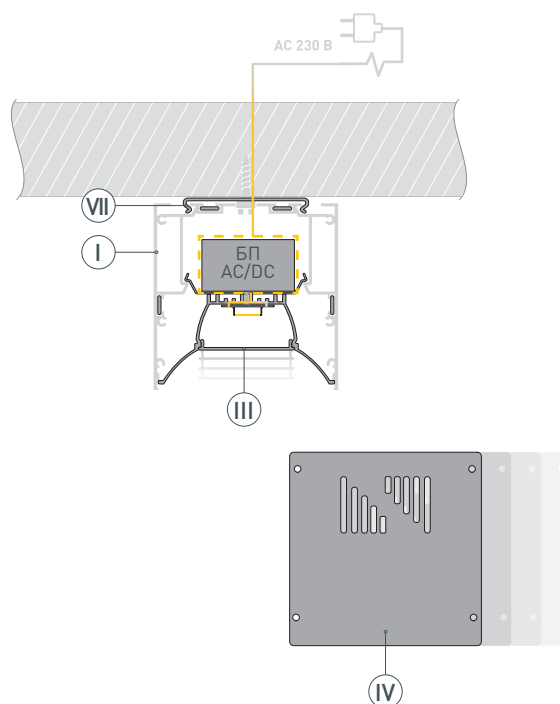
- 4** / При необходимости соединения двух и более профилей **I** закрепите их между собой соединителями **VIII**.  
 Установите фиксаторы **VI** на основание для ленты **II** (4 шт на 2000 мм профиля).  
 Перед приклеиванием светодиодной ленты **V** рекомендуется обезжирить поверхность основания для ленты **II**. Установите на основание для ленты **II** светодиодную ленту **V**. Выведите кабель светодиодной ленты **V** через изоляционную втулку в основании для ленты **II**.  
 Разместите БП **IX** на основании для ленты **II**.



- 5** / Выведите сетевой кабель через изоляционную втулку в профиле **I**.  
 Подключите БП **IX** к клемме заземления (при наличии контакта заземления на блоке питания). Подключите светодиодную ленту **V** к БП **IX**, соблюдая полярность, обозначенную на плате светодиодной ленты. Подключите сетевой кабель к входным клеммам БП **IX**.  
 Максимально допустимая для подключения длина отрезка светодиодной ленты указана в инструкции к светодиодной ленте.  
 Для обеспечения равномерного свечения ленты по всей длине рекомендуется подавать питание на светодиодную ленту с двух сторон.  
 Установите основание для ленты **II** в профиль **I**.



- 6** / Установите профиль **I** в держатели **VII**.  
 Установите на профиль **I** экран **III** и заглушки **IV**.



# РУКОВОДСТВО ПО МОНТАЖУ ПРОФИЛЯ

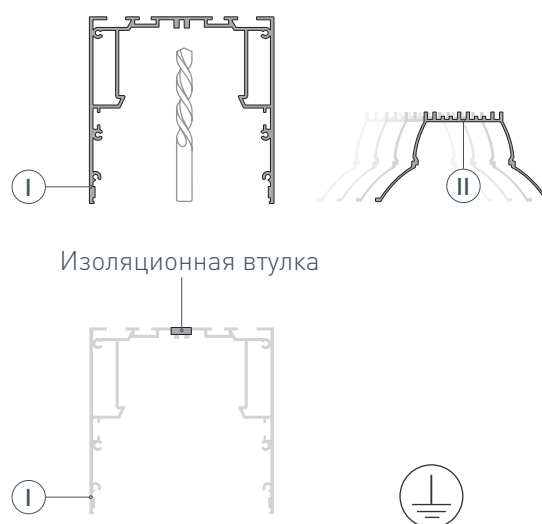
Установка профиля на подвесы  
Необходимые компоненты:



- 1** / Снимите основание для ленты (II). Просверлите отверстие в профиле (I) для вывода сетевого кабеля, а также для установки клемм заземления профиля и блока питания.

**Установите клеммы заземления профиля и блока питания.**

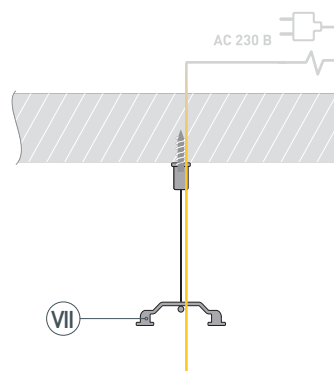
Установите и зафиксируйте проходную изоляционную втулку в профиле (I) в отверстии для сетевого кабеля.



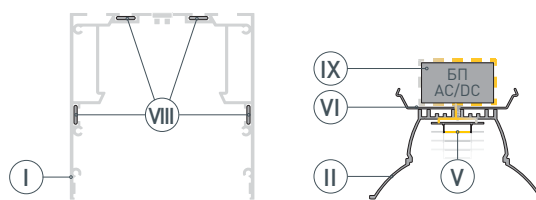
- 2** / Просверлите еще одно отверстие в профиле (I) и одно отверстие в основании для ленты (II) для вывода кабелей питания светодиодных лент. Установите и зафиксируйте проходные изоляционные втулки в получившихся отверстиях.



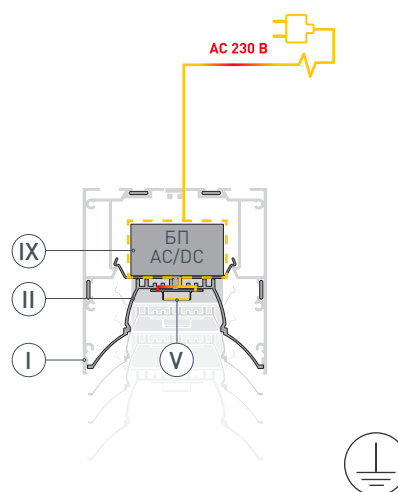
- 3** / Выведите сетевой кабель на поверхность. Просверлите в потолке отверстия в местах установки подвесов (VII). Вставьте в отверстия дюбели. Закрепите подвесы (VII) на поверхности с помощью саморезов.



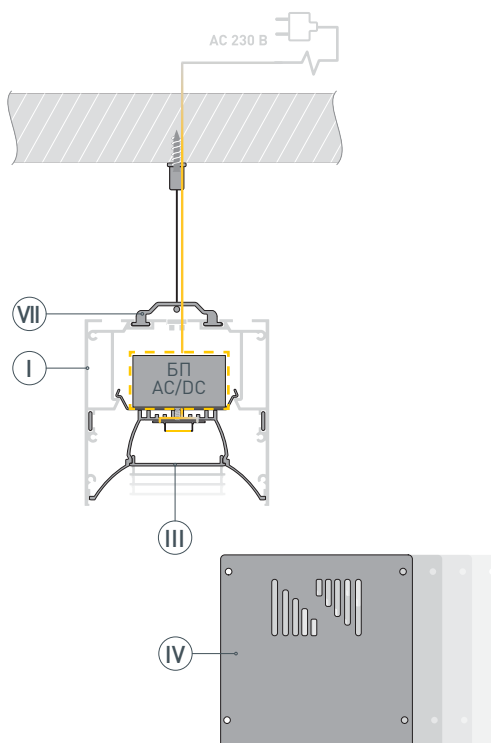
- 4** / При необходимости соединения двух и более профилей **I** закрепите их между собой соединителями **VIII**. Установите фиксаторы **VI** на основание для ленты **II** (4 шт на 2000 мм профиля). Перед приклеиванием светодиодной ленты **V** рекомендуется обезжирить поверхность основания для ленты **II**. Установите на основание для ленты **II** светодиодную ленту **V**. Выведите кабель светодиодной ленты **V** через изоляционную втулку в основании для ленты **II**. Разместите БП **IX** на основании для ленты **II**.



- 5** / Выведите сетевой кабель через изоляционную втулку в профиле **I**. Подключите БП **IX** к клемме заземления (при наличии контакта заземления на блоке питания). Подключите светодиодную ленту **V** к БП **IX**, соблюдая полярность, обозначенную на плате светодиодной ленты. Подключите сетевой кабель к входным клеммам БП **IX**. Максимально допустимая для подключения длина отрезка светодиодной ленты указана в инструкции к светодиодной ленте. Для обеспечения равномерного свечения ленты по всей длине рекомендуется подавать питание на светодиодную ленту с двух сторон. Установите основание для ленты **II** в профиль **I**.



- 6** / Установите держатели подвесов **VII** в пазы профиля **I**. Установите на профиль **I** экран **III** и заглушки **IV**.



## СОПУТСТВУЮЩИЕ ТОВАРЫ И АКСЕССУАРЫ

Приобретаются отдельно

Экран



**036340**  
ARH-POWER-W47-2000 OPAL

Заглушка



**036432**  
ARH-POWER-W88-COMFORT глухая

Держатель



**036430**  
ARH-POWER-W88

Фиксатор основания



**036431**  
ARH-POWER-W88

Подвес



**018505**  
ARH-LINE-6085

Соединитель



**036408**  
ARH-LINE