



СВЕТИЛЬНИКИ

MS-HARBOR

ПРИМЕНЕНИЕ

➤ Встраиваемый светодиодный светильник предназначен для освещения торговых, офисных, жилых и других помещений.

ОСОБЕННОСТИ

- Светильник имеет высокий индекс цветопередачи, что обеспечивает точное восприятие цветовых оттенков.
- Светильник имеет высокую светоотдачу и позволяет экономить до 90% электроэнергии, потребляемой лампами накаливания той же яркости.

ПАРАМЕТРЫ

Напряжение питания сети	AC 230 В
Частота питающей сети	50/60 Гц
Индекс цветопередачи	CRI>90
Срок службы*	50 000 ч
Степень защиты от внешних воздействий	IP20
Диапазон рабочих температур окружающей среды	-20... +40 °С
Класс защиты от поражения электрическим током	II
Гарантийный срок	60 мес

* При соблюдении условий эксплуатации и снижении яркости не более чем на 30% от первоначальной.

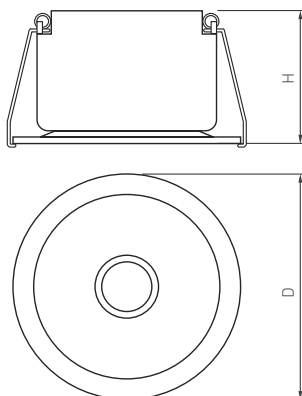


Рис. 1. Чертеж и габаритные размеры



МОДЕЛИ

Артикул	Модель	Мощность	Световой поток	Угол излучения	Размеры корпуса, Д×Н	Монтажное отверстие	Цвет корпуса	Цветовая темп-ра*	Цвет свечения							
050178	MS-HARBOR-R82-10W Warm3000	10 Вт	980 лм	24°	Ø82×53 мм	Ø75 мм	белый	3000 К	Белый теплый, аналогичный лампе накаливания							
048265				36°												
048276				50°												
050176	MS-HARBOR-R82-10W Day4000			24°						Ø82×53 мм	Ø75 мм	белый	4000 К	Белый дневной, для жилых помещений		
044790				36°												
048277				50°												
050177	MS-HARBOR-R82-10W Warm3000	10 Вт	980 лм	24°	Ø82×53 мм	Ø75 мм	черный	3000 К	Белый теплый, аналогичный лампе накаливания							
048288				36°												
048282				50°												
050175	MS-HARBOR-R82-10W Day4000			10 Вт						980 лм	24°	Ø82×53 мм	Ø75 мм	черный	4000 К	Белый дневной, для жилых помещений
048289											36°					
048283											50°					
050182	MS-HARBOR-R106-15W Warm3000	15 Вт	1260 лм		24°	Ø106×63 мм	Ø95 мм	белый	3000 К		Белый теплый, аналогичный лампе накаливания					
048267					36°											
048274					50°											
050180	MS-HARBOR-R106-15W Day4000			15 Вт	1260 лм					24°		Ø106×63 мм	Ø95 мм	белый	4000 К	Белый дневной, для жилых помещений
044791										36°						
048275										50°						
050181	MS-HARBOR-R106-15W Warm3000	15 Вт	1260 лм			24°	Ø106×63 мм	Ø95 мм	черный	3000 К	Белый теплый, аналогичный лампе накаливания					
048286						36°										
048280						50°										
050179	MS-HARBOR-R106-15W Day4000			15 Вт	1260 лм	24°						Ø106×63 мм	Ø95 мм	черный	4000 К	Белый дневной, для жилых помещений
048287						36°										
048281						50°										
050186	MS-HARBOR-R123-20W Warm3000	20 Вт	1810 лм			24°	Ø123×68 мм	Ø110 мм	белый	3000 К	Белый теплый, аналогичный лампе накаливания					
048266						36°										
048272						50°										
050184	MS-HARBOR-R123-20W Day4000			20 Вт	1810 лм	24°						Ø123×68 мм	Ø110 мм	белый	4000 К	Белый дневной, для жилых помещений
044792						36°										
048273						50°										
050185	MS-HARBOR-R123-20W Warm3000	20 Вт	1810 лм			24°	Ø123×68 мм	Ø110 мм	черный	3000 К	Белый теплый, аналогичный лампе накаливания					
048284						36°										
048278						50°										
050183	MS-HARBOR-R123-20W Day4000			20 Вт	1810 лм	24°						Ø123×68 мм	Ø110 мм	черный	4000 К	Белый дневной, для жилых помещений
048285						36°										
048279						50°										

* Указано типовое значение.

УСТАНОВКА И ПОДКЛЮЧЕНИЕ

- Вырежьте отверстие по размерам, указанным в таблице.
- Подключите к светильнику драйвер из комплекта поставки (используется специальный коаксиальный разъем с фиксацией).
- Подключите к драйверу обесточенные провода сетевого питания AC 230 В (коричневый, L — «фаза»; синий, N — «ноль»).
- Отведите крепежные пружины светильника вверх и установите светильник и драйвер в подготовленное отверстие.
- Включите питание светильника и проверьте его работоспособность.

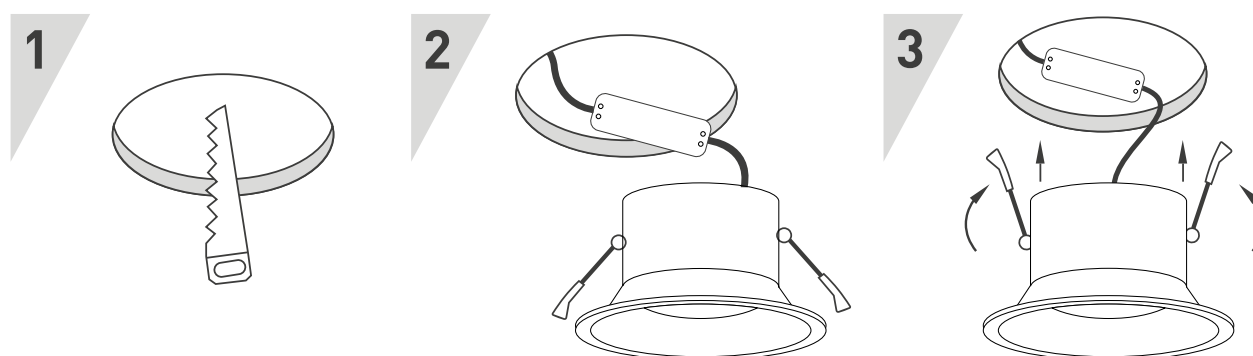


Рис. 2. Установка и подключение светильника