



Электронная документация

## АЛЮМИНИЕВЫЙ ПРОФИЛЬ

### KLUS-POWER-W50H25-F-HIDE-2000

### ОПИСАНИЕ

- Профиль со скрытым фланцем для встраивания в гипсокартон. Под строительную отделку.
- Позволяет создать линию света шириной 45 мм, без видимых частей алюминия.
- Дополнительные аксессуары.
- Хороший теплоотвод. Простая установка.
- Экран из стойкого к УФ-излучению поликарбоната с замком-защелкой, доступен матовый.

### ПРИМЕНЕНИЕ

- Для создания световых полос без видимых алюминиевых частей.
- Для декоративной подсветки.
- Для светодиодных лент и линеек шириной до 40 мм.



40 мм




Встраиваемый



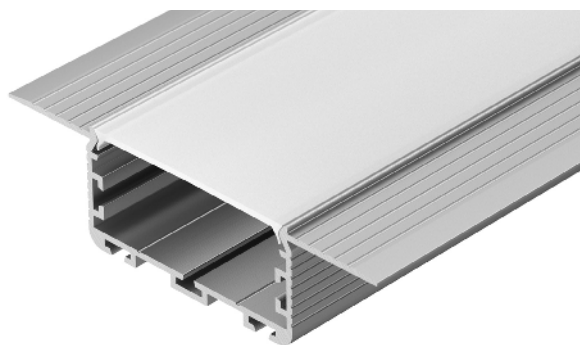
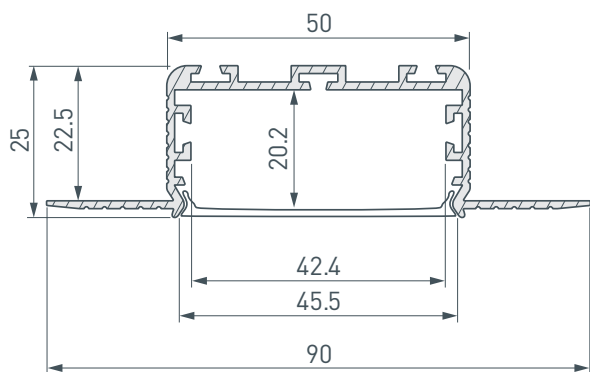
Серебристый

### ПАРАМЕТРЫ

|  |  |
|--|--|
| Артикул  | <b>028918</b>  |
| Модель   | <b>KLUS-POWER-W50H25-F-HIDE-2000</b>   |
| Цвет   |  <b>серебристый</b> |
| Покрытие   | <b>без покрытия</b>  |
| Форма (сечение)                                    | <b>с фланцем</b>   |
| Назначение   | <b>для прямоугольных светильников</b>  |
| Размеры профиля                                    | <b>2000×90×25 мм</b>   |
| Ширина площадки для лент                           | <b>42.4 мм</b>   |
| Рассеиваемая (отводимая) тепловая мощность* на 1 м | <b>53 Вт</b>   |



\* При использовании светодиодных лент и линеек.

# ЧЕРТЕЖ

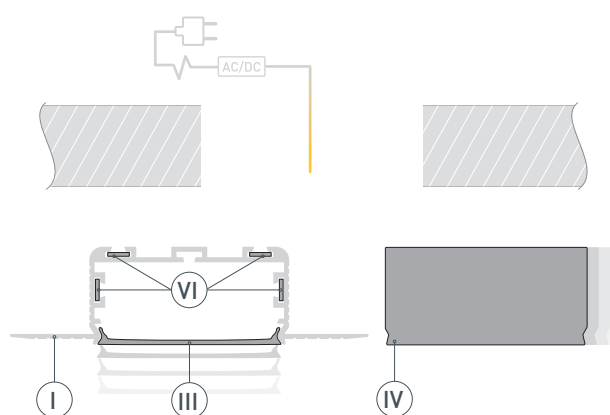


# РУКОВОДСТВО ПО МОНТАЖУ ПРОФИЛЯ

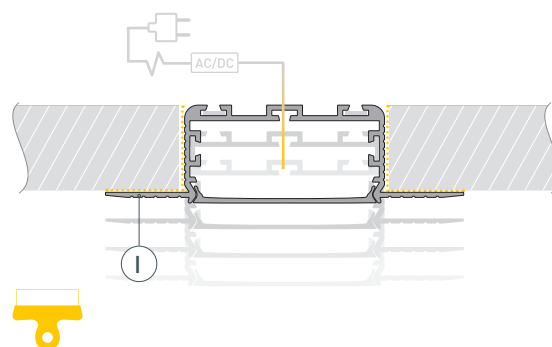
Установка профиля в гипсокартон  
Необходимые компоненты:

|    |   |                 |    |  |                    |
|----|---|-----------------|----|--|--------------------|
| Ⓘ  |  | Профиль         | Ⓓ  |  | Заглушка           |
| Ⓜ  |  | Экран           | Ⓥ  |  | Светодиодная лента |
| ⓂⓂ |  | Монтажный экран | ⓋⓂ | —  | Соединитель        |

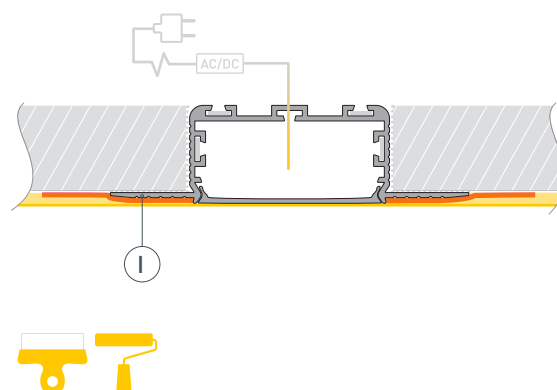
- 1** / Подготовьте проем для установки профиля Ⓘ. Выведите кабель от блока питания для светодиодной ленты. Просверлите отверстие в профиле и пропустите через него кабель питания. Очистите и обезжирьте профиль Ⓘ. Вставьте в профиль Ⓘ монтажный экран ⓂⓂ для защиты внутренней части профиля от попадания шпаклевки, краски и пыли при дальнейшем монтаже, затем вставьте заглушки Ⓓ. Если необходимо создать различные конструкции из профиля, используйте соединители ⓋⓂ.



- 2** / Нанесите клей на верхнюю сторону фланцев и боковые стенки профиля Ⓘ. Вставьте профиль Ⓘ в подготовленный проем и зафиксируйте его в нем. После приклеивания удалите излишки клея.



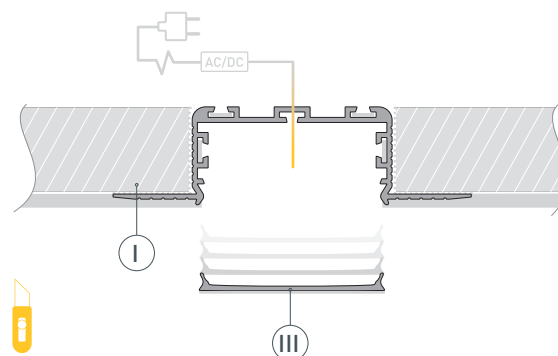
- 3** / Приклейте малярную сетку на фланцы профиля Ⓘ и прилегающие части гипсокартона. Выровняйте поверхность, нанеся шпаклевку на фланцы профиля Ⓘ и гипсокартон. Покрасьте выровненную поверхность.



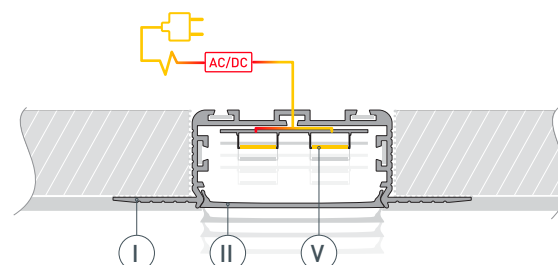
## РУКОВОДСТВО ПО МОНТАЖУ ПРОФИЛЯ

Установка профиля в гипсокартон

- 4** / С помощью малярного ножа удалите монтажный экран (III) из профиля (I), предварительно продавите его пальцем на поверхности. Во избежание появления сколов и заусенцев аккуратно проведите малярным ножом в местах стыков профиля (I) с поверхностью. Очистите внутреннюю часть профиля (I) от излишков шпаклевки, краски и пыли. Обезжирьте монтажную площадку профиля (I) перед приклеиванием светодиодной ленты.



- 5** / Установите светодиодную ленту (V) в профиль (I). Подключите светодиодную ленту (V), строго соблюдая полярность, обозначенную на плате. Установите на профиль (I) экран (II).



## СОПУТСТВУЮЩИЕ ТОВАРЫ И АКСЕССУАРЫ

Приобретаются отдельно

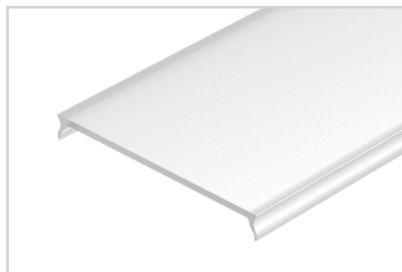
Экран



**028937**

Монтажный для KLUS-POWER-W50H

Экран



**028933**

Матовый для KLUS-POWER-W50-F

Заглушка



**028935**

Для KLUS-POWER-W50H25-F-HIDE

Соединитель



**026129**

PLS-ZM-120

Соединитель



**026130**

PLS-ZM-NA-135

Соединитель



**026132**

PLS-ZM-NA-PION-135

Соединитель



**026127**

PLS-ZM-NA-180

Соединитель



**026128**

PLS-ZM-NA-90

Соединитель



**026131**

PLS-ZM-NA-PION-90