

Электронная документация

ПРОФИЛЬ-ДЕРЖАТЕЛЬ MAG-STRETCH-45-2000

ОПИСАНИЕ

- Алюминиевый встраиваемый профиль-держатель для установки осветительного магнитного шинпровода серии MAG-TRACK-4563 в натяжной потолок.

ПРИМЕНЕНИЕ

- Для установки осветительного магнитного шинпровода серии MAG-TRACK-4563 в натяжной потолок.




Встраиваемый

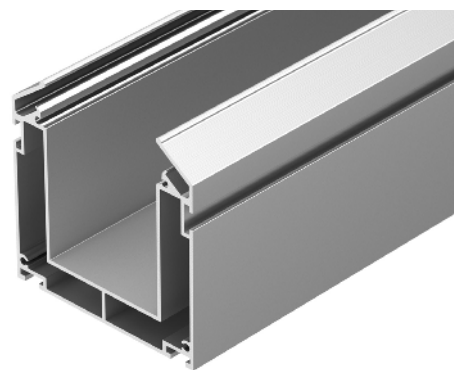
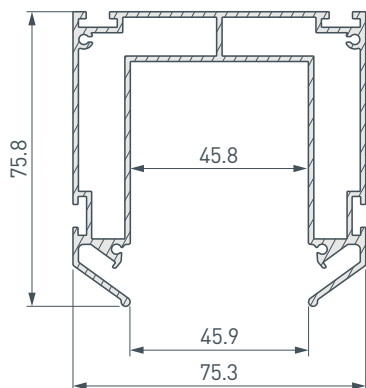


Серебристый

ПАРАМЕТРЫ

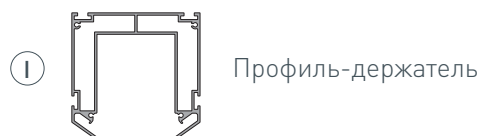
Артикул	032752(2)
Модель	MAG-STRETCH-45-2000
Цвет	 серебристый
Покрытие	без покрытия
Форма (сечение)	фигурная
Назначение	для установки трека MAG-TRACK-4563
Размеры профиля	2000×75.3×75.8 мм
Ширина площадки для шинпровода	45.8 мм

ЧЕРТЕЖ

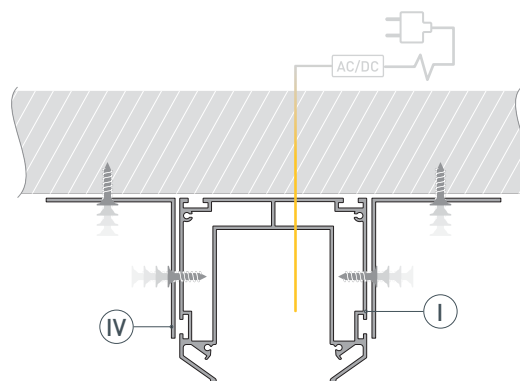


РУКОВОДСТВО ПО МОНТАЖУ ПРОФИЛЯ-ДЕРЖАТЕЛЯ

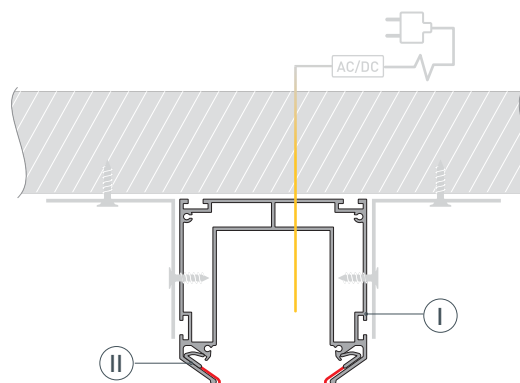
Установка профиля-держателя в натяжной потолок
Необходимые компоненты:



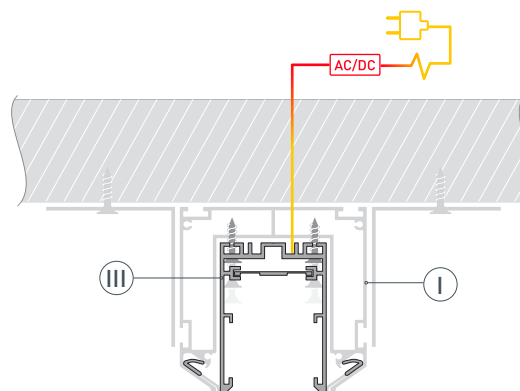
- 1*** / Закрепите профиль-держатель Ⓘ на поверхности с помощью кронштейнов ⓓ и выведите кабель питания. Для создания прямых и угловых (90°) соединений профилей рекомендуется использовать соединители.



- 2** / Закрепите полотно натяжного потолка к профилю-держателю Ⓘ с помощью гарпуна Ⓜ.



- 3** / Установите шинопровод ⓓ в профиль-держатель Ⓘ. Выполните подключение шинопровода согласно инструкции к нему.



* Если необходимо создать линию света, заканчивающуюся посередине потолка, дополнительно установите заглушку MAG-STRETCH-45.

СОПУТСТВУЮЩИЕ ТОВАРЫ И АКСЕССУАРЫ

Приобретаются отдельно

Трек



026901(1)
MAG-TRACK-4563-500 (WH)

Трек



026903
MAG-TRACK-4563-1000 (WH)

Трек



026903(1)
MAG-TRACK-4563-1000 (WH)

Трек



026905
MAG-TRACK-4563-1500 (WH)

Трек



028068(1)
MAG-TRACK-4563-2000 (WH)

Трек



028069(1)
MAG-TRACK-4563-3000 (WH)

Трек



026902
MAG-TRACK-4563-500 (BK)

Трек



026902(1)
MAG-TRACK-4563-500 (BK)

Трек



026904(1)
MAG-TRACK-4563-1000 (BK)

СОПУТСТВУЮЩИЕ ТОВАРЫ И АКСЕССУАРЫ

Приобретаются отдельно

Трек



026906(1)
MAG-TRACK-4563-1500 (BK)

Трек



028070(1)
MAG-TRACK-4563-2000 (BK)

Трек



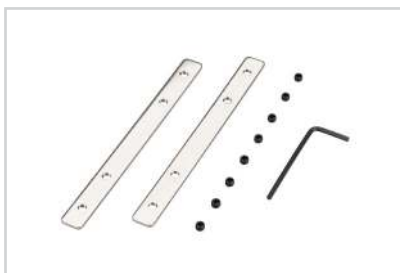
028071(1)
MAG-TRACK-4563-3000 (BK)

Заглушка



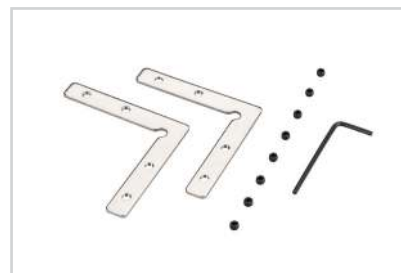
035474
MAG-STRETCH-45

Соединитель



031806
SL-COMFORT-2542-180 Set

Соединитель



031807
SL-COMFORT-2542-90 Set