

## СВЕТИЛЬНИКИ MAG-MICROCOSM-STRIP

### ПРИМЕНЕНИЕ

- Светильник предназначен для установки в магнитную трековую систему (шинопровод) серии MAG-MICROCOSM.

### ОСОБЕННОСТИ

- Мгновенный и простой монтаж в трек с помощью магнитов.
- Широкий угол светового луча для организации общей подсветки.
- Безопасное напряжение питания DC 24 В.

### ПАРАМЕТРЫ

Напряжение питания	<b>DC 24 В</b>
Индекс цветопередачи	<b>CRI&gt;90</b>
Угол излучения	<b>100°</b>
Степень пылевлагозащиты	<b>IP20</b>
Класс защиты от поражения электрическим током	<b>III</b>
Срок службы*	<b>30 000 ч</b>
Диапазон рабочих температур окружающей среды	<b>-20... +45 °C</b>
Гарантийный срок	<b>36 мес</b>

\* При соблюдении условий эксплуатации и снижении яркости не более чем на 30% от первоначальной.

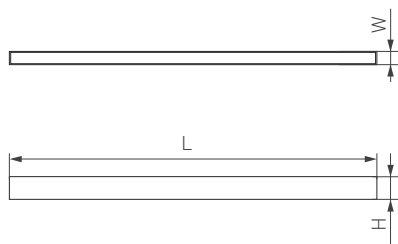


Рис. 1. Чертеж и габаритные размеры



## МОДЕЛИ

Артикул	Модель	Мощность, потребляемая от сети DC 24 В	Световой поток	Размеры корпуса, D×L	Цветовая темп-ра*	Цвет свечения
043266	MAG-MICROCOSM-STRIP-L300-5W Day4000	5 Вт	368 лм	300×4.6×12 мм	4000 К	Белый дневной, для жилых помещений
043265	MAG-MICROCOSM-STRIP-L300-5W Warm3000	5 Вт	368 лм	300×4.6×12 мм	3000 К	Белый теплый, аналогичный лампе накаливания
043268	MAG-MICROCOSM-STRIP-L600-10W Day4000	10 Вт	716 лм	600×4.6×12 мм	4000 К	Белый дневной, для жилых помещений
043267	MAG-MICROCOSM-STRIP-L600-10W Warm3000	10 Вт	716 лм	600×4.6×12 мм	3000 К	Белый теплый, аналогичный лампе накаливания

\* Указано типовое значение.

## УСТАНОВКА И ПОДКЛЮЧЕНИЕ

- ⚠ ВНИМАНИЕ!** Запрещается подключать светильник к сети AC 230 В.  
Светильник предназначен для работы от безопасного напряжения DC 24 В в составе магнитной трековой системы (шинопровода) MAG-MICROCOSM. Допускается самостоятельная установка светильников в предназначенный для этого шинопровод MAG-MICROCOSM.  
Монтаж шинопровода и присоединение его к сети переменного напряжения должны осуществляться квалифицированным специалистом. Порядок монтажа шинопровода и присоединения его к сети AC 230 В указан в инструкции по эксплуатации к шинопроводу.  
При установке/снятии светильников рекомендуется отключать питание шинопровода.

- Установите светильник в необходимом месте шинопровода, как показано на рис. 2.

- ⚠ ВНИМАНИЕ!** Во избежание выхода светильников из строя их установку в шинопровод необходимо производить только при отключенном напряжении питания.

- Правильно установленный светильник будет удерживаться в шинопровode с помощью магнитов.
- При необходимости допускается передвинуть светильник правее или левее на небольшое расстояние (15–20 мм) вдоль шинопровода до нужного положения.
- Для извлечения светильника используйте специальное приспособление из комплекта поставки. Захватите им открытые грани адаптера и, преодолевая сопротивление магнитного крепления, потяните в направлении, противоположном плоскости крепления. Светильник отсоединится от шинопровода.

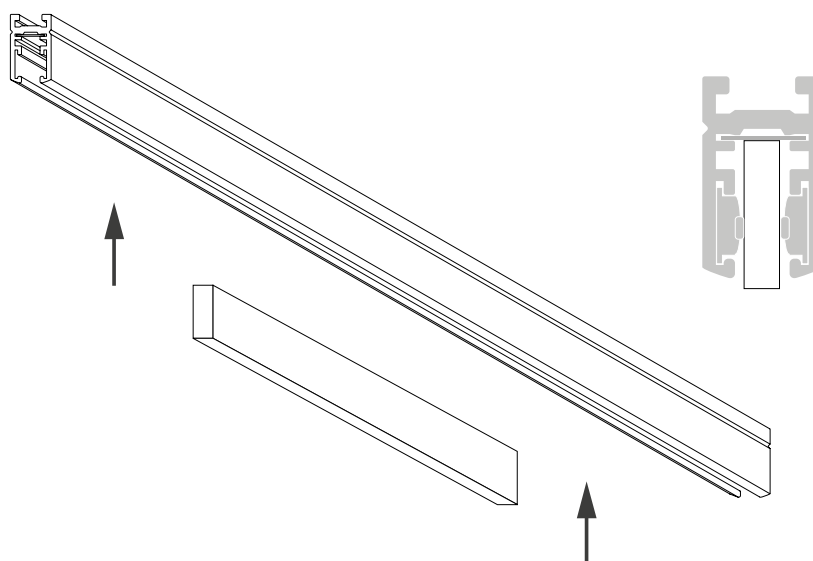


Рис. 2. Установка светильника