

СВЕТИЛЬНИКИ ART-DECK

ПРИМЕНЕНИЕ

- Ультратонкий светодиодный светильник предназначен для установки в полы, стены и потолки, выполненные из ламината, дерева, плитки, камня и других материалов.

ОСОБЕННОСТИ

- При помощи различных накладок светильник может широко использоваться в оформлении лестниц, коридоров, конференц-залов, демонстрационных комнат, салонов, торговых центров, отелей.
- Светильник выдерживает механическую нагрузку до 320 кг.

ПАРАМЕТРЫ

Напряжение питания	DC 24 В
Мощность	1.2 Вт
Угол излучения	120° (зависит от выбранной накладки)
Индекс цветопередачи	CRI≥80
Габаритные размеры	Ø40×10.2 мм
Врезное отверстие	Ø42 мм
Вес, нетто	73 г
Кабель для подключения к драйверу	ПВХ-кабель 0.3 м 2×0.34 мм²
Драйвер	приобретается отдельно
Срок службы*	30 000 ч
Степень защиты от внешних воздействий	IP67
Диапазон рабочих температур окружающей среды	-30... +45 °C
Гарантийный срок	36 мес

* При соблюдении условий эксплуатации и снижении яркости не более чем на 30% от первоначальной.



Рис. 1. Чертеж и габаритные размеры

МОДЕЛИ

Артикул	Модель	Цветовая температура*	Цвет свечения
024925(1)	ART-DECK-LAMP-R40-1W Warm3000	3000 К	Белый теплый, аналогичный лампе накаливания
024926(1)	ART-DECK-LAMP-R40-1W Day4000	4000 К	Белый дневной, для жилых помещений

* Указано типовое значение.

УСТАНОВКА И ПОДКЛЮЧЕНИЕ

- Выберите тип установки (тип А либо В) в соответствии с типом приобретаемой наклейки для светильника.
- Тип установки А
Выполните разметку под крепеж светильника. Пропустите кабель через предварительно просверленное отверстие и закрепите светильник двумя винтами. Плотно наденьте накладку на корпус светильника, пока она не защелкнется, чтобы силиконовое уплотнительное кольцо плотно соединило крышку с корпусом светильника.
- Тип установки В
Вырежьте отверстие в месте установки согласно значению, указанному в параметрах. Установите светильник в закладную часть и закрепите винтами. Подключите светильник к блоку питания. Плотно наденьте накладку на корпус светильника, пока она не защелкнется, чтобы силиконовое уплотнительное кольцо плотно соединило крышку с корпусом светильника.
- Светильник поставляется в сборе с питающим кабелем длиной 0,3 м. Присоединение к основной питающей линии осуществляется за пределами светильника. Используйте монтажные (клеммные) коробки или кабельные соединители (муфты, коннекторы) только со степенью защиты IP67 или IP68. В противном случае степень защиты светильника, указанная в параметрах, не может быть обеспечена.
- Включите питание и проверьте работоспособность светильника.

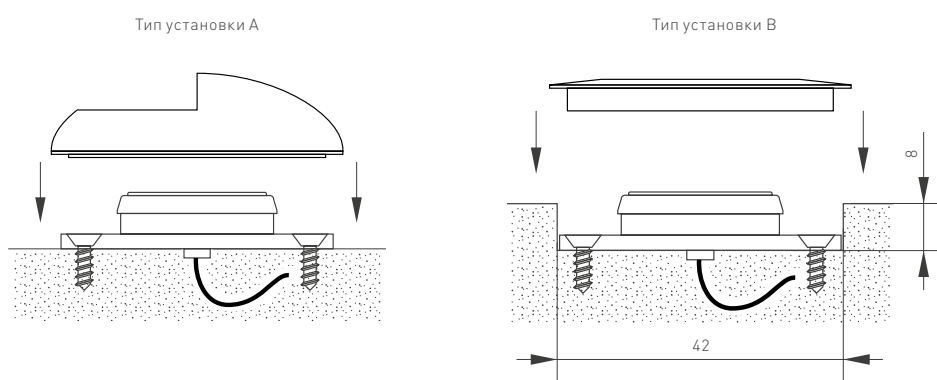


Рис. 2. Типы установки светильников

АКСЕССУАРЫ

- При добавлении в систему светильников учитывайте, что запас мощности используемого блока питания должен составлять не менее 15%.
- Аксессуары, поставляемые отдельно (по запросу):

<p>Накладка ART-DECK-CAP-ROLL-R50 Арт. 024930</p> 		<p>Накладка ART-DECK-CAP-DOME-R50 Арт. 024932</p> 	
<p>Накладка ART-DECK-CAP-LID-R50</p> <p>Арт. 024931 (серебристая)</p> <p>Арт. 035757 (черная)</p> <p>Арт. 035760 (белая)</p> 	  	<p>Накладка ART-DECK-CAP-FLAT-R50</p> <p>Арт. 024927 (серебристая)</p> <p>Арт. 038190 (латунь)</p> 	 