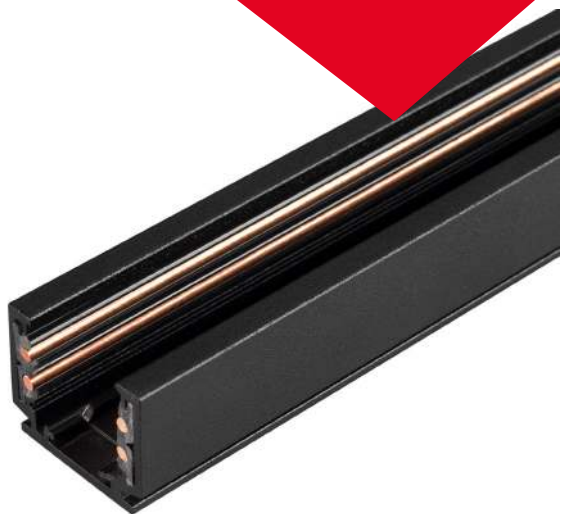


МАГНИТНАЯ ТРЕКОВАЯ СИСТЕМА ОСВЕЩЕНИЯ MAG-ORIENT ТРЕК MAG-ORIENT-TRACK-2620



1. ОСНОВНЫЕ СВЕДЕНИЯ

- 1.1. Шинопровод предназначен для эксплуатации со светильниками серии MAG-ORIENT, рассчитанными на питание от источника постоянного тока DC 48 В.
- 1.2. Шинопровод пригоден для накладного и подвесного монтажа. Для установки на подвес необходимо приобрести дополнительно поставляемый трос и прочие аксессуары.
- 1.3. Нарращивание длины шинопровода и организация разветвленных линий осуществляется с помощью коннекторов, приобретаемых дополнительно.

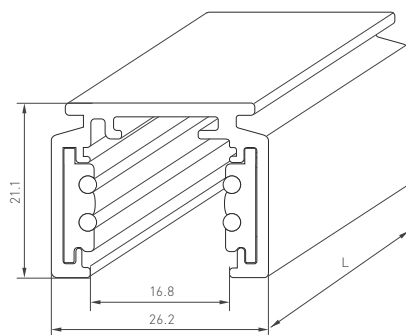
2. ОСНОВНЫЕ ТЕХНИЧЕСКИЕ ХАРАКТЕРИСТИКИ

2.1. Общие параметры

Рабочее напряжение питания светильников	DC 48 В (блок питания приобретается отдельно)
Максимально допустимый ток	15 А
Тип монтажа	Накладной или подвесной
Степень пылевлагозащиты	IP20
Класс защиты от поражения электрическим током	III
Совместимость со светильниками	Светодиодные светильники серии MAG-ORIENT, 48 В
Диапазон рабочих температур окружающей среды	-20... +40 °С
Гарантийный срок	3 года

2.2. Характеристики по моделям

Модель	Размеры шинопровода, LxWxH	Размеры шинопровода с учетом заглушек и фланцев
MAG-ORIENT-TRACK-2620-1000	1000×26.2×21.1 мм	1005×26.2×21.1 мм
MAG-ORIENT-TRACK-2620-2000	2000×26.2×21.1 мм	2005×26.2×21.1 мм
MAG-ORIENT-TRACK-2620-3000	3000×26.2×21.1 мм	3005×26.2×21.1 мм



Магнитный шинопровод серии MAG-ORIENT-TRACK-2620

Рис. 1. Чертеж и габаритные размеры

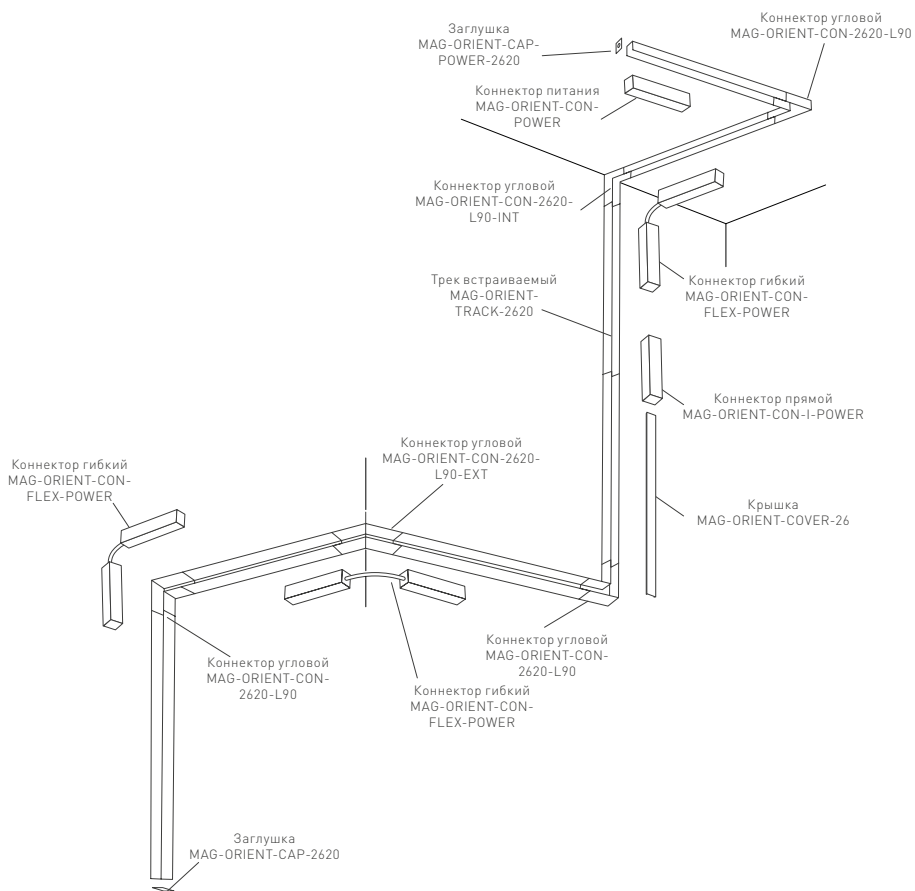


Рис. 2. Элементы и принцип построения разветвленной системы



КОМПОНЕНТЫ СИСТЕМЫ

<p>Трек MAG-ORIENT-TRACK-2620 длина 1, 2 или 3 м</p> <p>Арт. 036785 Арт. 036784 Арт. 036017</p>		<p>Коннектор угловой MAG-ORIENT-CON-L90- POWER (BK) Арт. 036018</p>	
<p>Коннектор угловой MAG-ORIENT-CON-2620- L90-INT (BK, внутренний) Арт. 036022</p>		<p>Коннектор прямой MAG-ORIENT-CON-I-MINI (BK) Арт. 036035</p>	
<p>Коннектор угловой MAG-ORIENT-CON-2620- L90-EXT (BK, внешний) Арт. 036021</p>		<p>Коннектор угловой MAG-ORIENT-CON- 2620-L90 (BK) Арт. 036020</p>	
<p>Крышка MAG-ORIENT- COVER-26-1000 (BK) Арт. 032549</p>		<p>Коннектор гибкий MAG-ORIENT-CON-FLEX- POWER (BK) Арт. 033638</p>	
<p>Коннектор питания MAG-ORIENT-CON-POWER (BK) Арт. 033636</p>		<p>Коннектор прямой MAG-ORIENT-CON-I- POWER (BK) Арт. 033637</p>	
<p>Заглушка MAG-ORIENT-CAP-2620 (BK) Арт. 036023</p>		<p>Заглушка MAG-ORIENT-CAP- POWER-2620 (BK) Арт. 036025</p>	
<p>Подвес MAG-HANG-ORIENT- 2620-L2000 (SL) Арт. 036026</p>			

3. УСТАНОВКА И ПОДКЛЮЧЕНИЕ

- ⚠ ВНИМАНИЕ!** Перед началом всех работ отключите электропитание.
Запрещается подключать непосредственно к шинопроводу сетевое питание AC 230 В. Шинопровод рассчитан на работу с безопасным напряжением DC 48 В.
Источник питания поставляется отдельно.
Все работы по монтажу и подключению магнитного шинопровода к сети питания AC 230 В должны проводиться только квалифицированным специалистом.
В процессе эксплуатации допускается самостоятельное присоединение (отсоединение) светильников к шинопроводу пользователем.
- ⚠ ВНИМАНИЕ!** Во избежание выхода из строя, установку светильников в шинопровод необходимо производить только при отключенном напряжении питания.

УСТАНОВКА ТРЕКА НАКЛАДНЫМ СПОСОБОМ

Закрепите профиль на поверхности, как показано на рис. 3.

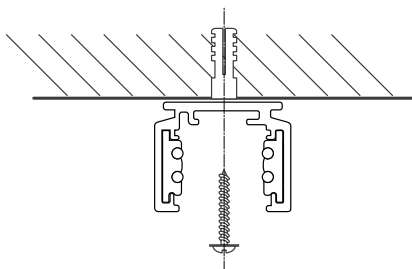


Рис. 3. Накладной способ установки трека на монтажную поверхность

УСТАНОВКА ТРЕКА ПОДВЕСНЫМ СПОСОБОМ

- ⚠** Для подвешенного крепления вам потребуется дополнительно приобрести подвес **MAG-HANG-ORIENT-2620-L2000**

Установите крепежную планку подвешенного крепления на верхний паз профиля-шинопровода. Передвиньте планку в желаемое положение на профиле и зафиксируйте с помощью установочного винта.
Закрепите на поверхности скобу крепления потолочной чаши тросового подвеса.
Установите потолочную чашу и закрепите комплектными винтами.
Отрегулируйте длину троса, перемещая его в цанговых зажимах.
Для ослабления зажима троса нажмите на выступающую часть зажима.

СОЕДИНЕНИЕ ДВУХ И БОЛЕЕ ШИНОПРОВОДОВ

Для подвешенного соединения шинопроводов необходимо использовать коннектор прямой **MAG-ORIENT-CON-I-MINI**. Он обеспечивает жесткое соосное механическое соединение шинопроводов. При установке шинопровода на монтажную поверхность их применение не требуется.
Установите на пазы шинопровода коннектор прямой **MAG-ORIENT-CON-I-MINI** на половину его длины и закрепите установочными винтами из комплекта поставки. При затягивании установочного винта закручивайте его до контакта с поверхностью, а затем поверните еще на 90°. Установите последующий шинопровод, совместив коннектор с соответствующим пазом на шинопроводе. Плотно сведите шинопроводы в месте их стыка и зафиксируйте установочными винтами, как описано выше.



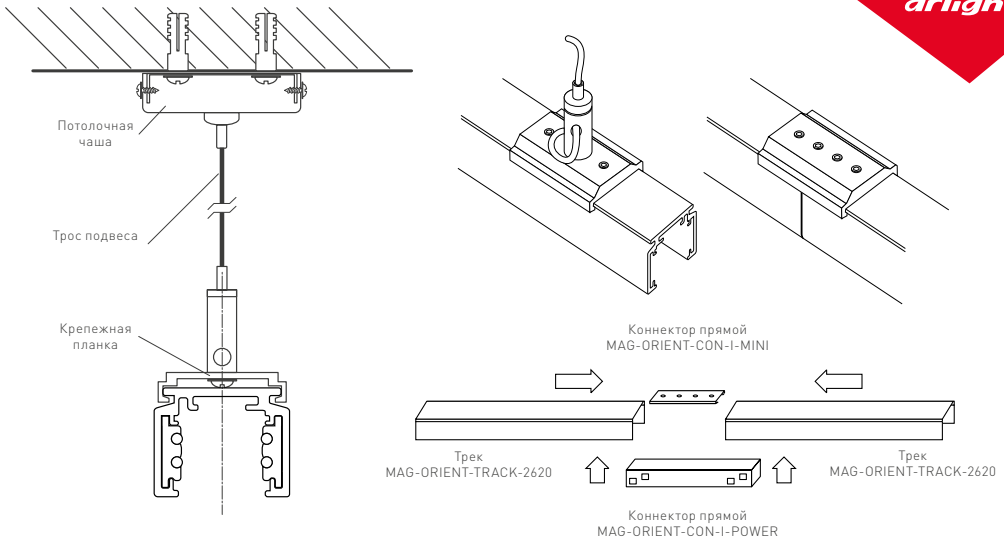
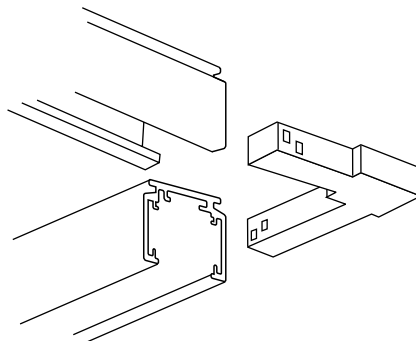


Рис. 4. Подвесной способ установки трека на монтажную поверхность

Для соединения двух прямых шинопроводов под углом 90° в одной плоскости можно использовать коннектор угловой MAG-ORIENT-CON-L90-POWER (BK). Он одновременно обеспечивает соединение и передачу питания.



Важно! Данный коннектор рекомендуется использовать при креплении шинопровода на монтажную поверхность, поскольку при подвесном соединении он не обеспечивает необходимой жесткости и прочности конструкции.

В таком случае следует применять жесткое соединение с использованием коннектора углового MAG-ORIENT-CON-2620-L90 (BK) (обеспечивает только механическое соединение) и коннектора гибкого MAG-ORIENT-CON-FLEX-POWER (BK) (обеспечивает электрическое соединение).

Доступны угловые коннекторы для соединения прямых участков в разных плоскостях (внутренний угол, внешний угол). Их соединение аналогично описанному выше. Данные коннекторы не имеют собственных внутренних токоведущих шин. Для передачи питания и управления между прямыми участками соединенного с ними шинопровода применяется гибкий коннектор MAG-ORIENT-CON-FLEX-POWER (BK).



Рис. 5. Расположение контактов на шинопроводе и в коннекторе питания MAG-ORIENT-CON-POWER (пластиковая крышка снята)

РЕЗКА ШИНОПРОВОДА

При необходимости допускается укорачивание шинопровода в любом его месте.

Для качественного реза рекомендуется применение дисковой пилы.

ЭЛЕКТРИЧЕСКОЕ ПОДКЛЮЧЕНИЕ

Шинопровод предназначен для работы с источником постоянного напряжения DC 48 В. В случае использования серии светильников с поддержкой диммирования используется протокол DALI.

Схема расположения контактов питания и управления в адаптере на шинопроводе показана выше (рис. 5).

Полярность подключения не соблюдается (в светильниках есть диодный мост), расположение групп контактов оппозитное.

Для подключения к источнику питания и контроллеру DALI в любом месте шинопровода можно установить коннектор питания MAG-ORIENT-CON-POWER.

В случае соединения шинопроводов в единую систему возможно как индивидуальное подключение каждого шинопровода к блоку постоянного напряжения 48 В, так и общее питание линии от одного блока.

Для этого необходимо использовать коннектор прямой MAG-ORIENT-CON-I-POWER.

Он устанавливается в месте соединения двух шинопроводов и служит для передачи питания и управления между токоведущими шинами двух прямых участков шинопровода.

При подключении учтите максимально допустимый коммутируемый ток 15 А. В случае превышения данного значения новый сегмент должен иметь собственное электрическое присоединение к источнику питания.

4. ОБЯЗАТЕЛЬНЫЕ ТРЕБОВАНИЯ И РЕКОМЕНДАЦИИ ПО ЭКСПЛУАТАЦИИ

- 4.1. Условия эксплуатации:
 - только внутри помещений;
 - температура окружающей среды от -20 до $+40$ °C;
 - относительная влажность воздуха не более 90% при $+20$ °C;
 - отсутствие в воздухе паров и агрессивных примесей (кислот, щелочей и пр.).
- 4.2. Не допускается эксплуатация системы MAG-45 в помещениях с горячим воздухом температурой выше $+40$ °C (сауны, бани).
- 4.3. Не устанавливайте систему рядом с источниками тепла или в закрытых пространствах без циркуляции воздуха.
- 4.4. Не допускайте попадания воды, не эксплуатируйте в помещениях с высокой влажностью и возможностью образования конденсата (ванные комнаты, бассейны).
- 4.5. Не разбирайте светильники или шинопровод, не вносите изменения в их конструкцию.



- 4.6. Перед установкой светильников в шину убедитесь в чистоте магнитных креплений и отсутствии посторонних предметов между токопроводящей шиной и светильником (магнитом).
- 4.7. В случае необходимости допускается резать шинопровод в произвольном месте с противоположной стороны от ввода питания. Для реза необходимо использовать специальное оборудование: циркулярную высокооборотистую пилу. Рез можно выполнять без демонтажа токопроводящей шины. В случае реза пользователь берет на себя ответственность по возможным механическим повреждениям.
- 4.8. Возможные неисправности и методы их устранения

Неисправность	Причина	Метод устранения
Светильник не светится	Нет контакта в соединениях	Установите светильник в шинопровод до полного контакта в соединениях
	Неисправность светильника	Проверьте все подключения
Светильник мигает в выключенном состоянии	В сети питания AC 230 В установлен выключатель с подсветкой клавиш и (или) датчик движения (освещения)	Обратитесь к поставщику для замены
Нестабильное свечение, мерцание	В сети питания AC 230 В установлен регулятор яркости (диммер)	Замените выключатель на модель без подсветки клавиш. Используйте датчик движения (освещения) только с релейным выходом
	Неисправен блок питания светильника или сам светильник	Удалите регулятор яркости (диммер)
Самостоятельный сброс настроек DALI	Манипуляции со светильником без отключения напряжения питания.	Обратитесь к поставщику для гарантийного обслуживания или замены
		Установите светильник в необходимом месте шинопровода и вновь произведите его настройку.