

ДЕКОДЕР SMART-K17-DMX

- DMX
- Установка адреса
- 24 канала по 3 А
- 12/24 В
- 864/1728 Вт
- Монтаж на DIN-рейку



1. ОСНОВНЫЕ СВЕДЕНИЯ

- 1.1. 24-канальный DMX-декодер для управления светодиодной лентой и другими светодиодными источниками света.
- 1.2. Формирует на выходе сигнал ШИМ (PWM) для управления светодиодными источниками света, рассчитанными на питание постоянным напряжением 12 или 24 В.
- 1.3. Управляется цифровым сигналом по стандарту DMX512 (1990).
- 1.4. Позволяет установить необходимый DMX-адрес. Установленный адрес отображается на встроенном цифровом дисплее.
- 1.5. Имеет режим автономной работы.
- 1.6. Монтаж на DIN-рейку, ширина рейки 35 мм.
- 1.7. Позволяет легко и просто смонтировать современную цифровую систему управления.

2. ОСНОВНЫЕ ТЕХНИЧЕСКИЕ ХАРАКТЕРИСТИКИ

Входное напряжение	DC 12-24 В
Выходное напряжение	DC 12-24 В, ШИМ
Входной сигнал управления	DMX512
Количество выходных каналов	24 канала
Максимальный выходной ток одного канала	3 А
Максимальная суммарная мощность нагрузки	864 Вт (12 В)/1728 Вт (24 В)
Степень пылевлагозащиты	IP20
Температура окружающей среды*	-20... +45 °С
Габаритные размеры	160×88×60 мм

*Без возникновения условий конденсации влаги.

3. УСТАНОВКА, ПОДКЛЮЧЕНИЕ И УПРАВЛЕНИЕ



ВНИМАНИЕ!

Во избежание поражения электрическим током перед началом работ отключите электропитание. Все работы должны проводиться только квалифицированным специалистом.

Рекомендуем производить предварительное подключение всех модулей и их настройку до финальной установки/монтажа устройств.

Монтаж производить в легкодоступном для обслуживания и ремонта месте.

- 3.1. Извлеките декодер из упаковки и убедитесь в отсутствии механических повреждений.
- 3.2. Закрепите декодер в месте установки.
- 3.3. Согласно схеме на рисунке 1 подключите светодиодную ленту или другой совместимый светодиодный источник света к выходу «OUTPUT» декодера. Подключите источник DMX-сигнала к входу «DMX INPUT». Подключите блок питания к входу «INPUT 12-24 В». Соблюдайте полярность и порядок подключения проводов к клеммам.

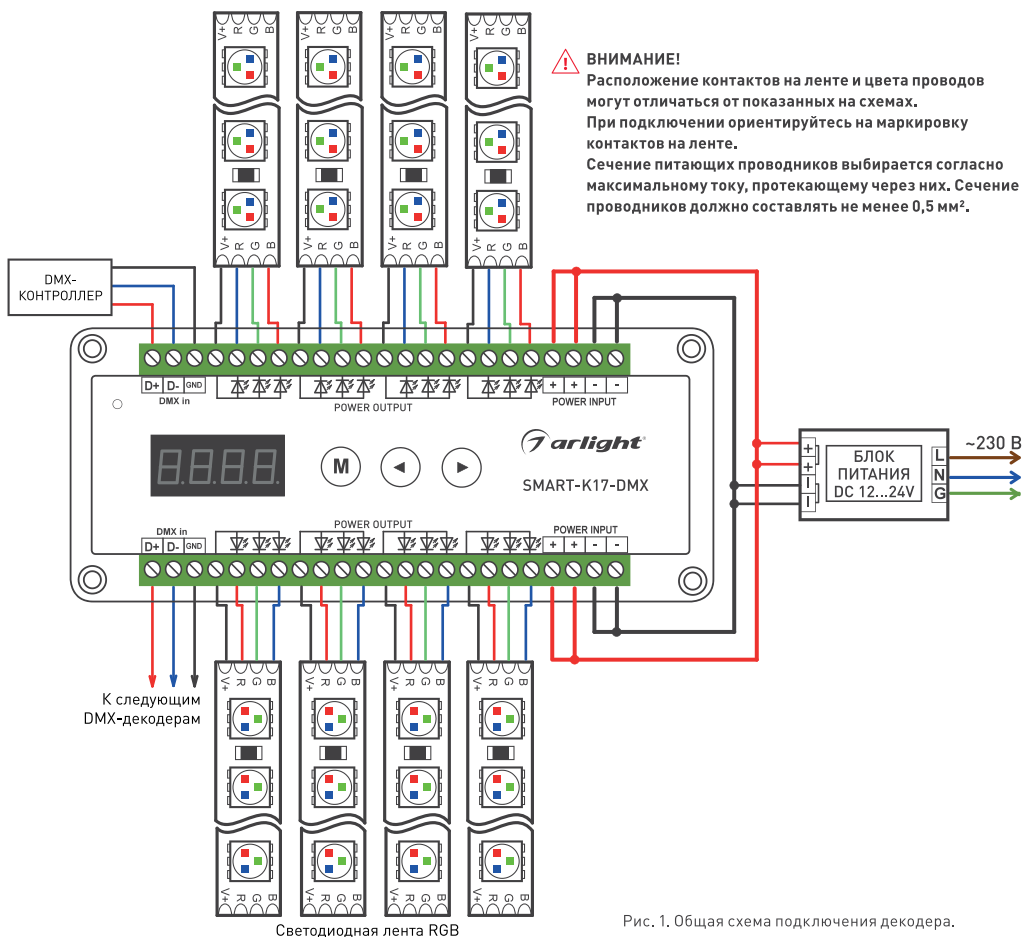


Рис. 1. Общая схема подключения декодера.

- 3.4. Убедитесь, что схема собрана правильно, везде соблюдена полярность подключения и провода нигде не замыкаются.
- 3.5. Включите питание.
- 3.6. Настройте декодер.

Установка системных параметров

Длительное (около 2 сек.) нажатие кнопок «M» и «←» — установка параметров: выбор режима декодирования, частоты ШИМ, кривой яркости, автоматического выключения экрана. Короткое нажатие «M» — переключение четырех пунктов.

- Режим декодирования: короткое нажатие кнопки «←» или «→» — выбор 1-канального (d-1), 3-канального (d-3), 6-канального (d-6) или 24-канального (d-24) режима.
- Частота ШИМ на выходе: короткое нажатие «←» или «→» — переключение между 500 Гц «F-L» или 2 Гц «F-H».
- Кривая яркости: короткое нажатие «←» или «→» — переключение между линейной кривой «C-L» или логарифмической кривой «C-E».
- Автоматическое выключение экрана: короткое нажатие «←» или «→» — включение автоматического отключения [«boN»] или выключение автоматического отключения [«boFF»].

Длительное (около 2 сек.) нажатие «M» или 10 сек. бездействия — закрытие экрана настроек системных параметров.

DMX-режим

Короткое нажатие «M» позволяет перейти к DMX-режиму [«A001»...«2048»/«2400» на дисплее].

- Короткое нажатие «←» или «→» — установка DMX-адреса от 001 до 2048/2400.
- Длительное нажатие «←» или «→» — переход к ускоренному перебору значений устанавливаемого адреса.

Длительное (около 2 сек.) нажатие «M» — сохранение внесенных изменений.

Автономный RGB-режим

Короткое нажатие «M» позволяет перейти к автономному RGB-режиму [«P01»...«P04» на дисплее].

- Короткое нажатие «←» или «→» — выбор одной из программ (P01...P04).
- Каждый режим позволяет установить скорость и яркость.
- Длительное (около 2 сек.) нажатие «M» — переход к установке скорости и яркости.

№	Описание
P1	Переключение по каналам
P2	Плавное изменение по каналам
P3	Резко изменяющийся цвет
P4	Плавно изменяющийся цвет

*Производитель оставляет за собой право изменения режима.

Режим установки скорости: 10 уровней скорости (S1...S9, SF).

Режим установки яркости: 10 уровней скорости (br1...br9, br-F).

Длительное (около 2 сек.) нажатие «M» или 10 сек. бездействия – выход из предустановок скорости и яркости.

Автономный режим диммера

Короткое нажатие «M» («L-1»...«L-8» на дисплее) позволяет перейти к автономному режиму диммера.

➤ Короткое нажатие ◀ или ▶ — изменение предустановок диммера (L-1...L-8).

Для каждой предустановки диммера можно самостоятельно установить яркость каждого канала.

Длительное нажатие «M» — переход к поканальной установке яркости.

Короткое нажатие «M» — переключение каналов (установка яркости поканально: 0100-01FF, 0200-02FF, 0300-03FF, 0400-04FF).

Нажатие ◀ или ▶ — выбор нужного уровня яркости.

Длительное (около 2 сек.) нажатие «M» или 10 сек. бездействия — выход из режима.

Восстановление заводских параметров по умолчанию

➤ Длительное (около 2 сек.) нажатие ◀ и ▶ — восстановление заводских параметров, установленных по умолчанию.

По завершению восстановления на дисплее отобразится «RES».

Заводские установки по умолчанию: режим DMX-декодера, DMX-адрес 001, 24-канальный декодер, низкая частота ШИМ, логарифмическая кривая яркости, автономный RGB-режим 1, режим диммера 1, автоматическое выключение экрана отключено.

Примечание. В связи с периодическим обновлением встроенного программного обеспечения (прошивки), а также из-за особенностей контроллеров, используемых совместно с декодером, алгоритм работы декодера может несколько отличаться от приведенного. Обновленные инструкции к новым версиям оборудования Вы можете найти на сайте arlight.ru.

4. ОБЯЗАТЕЛЬНЫЕ ТРЕБОВАНИЯ И РЕКОМЕНДАЦИИ ПО ЭКСПЛУАТАЦИИ

4.1. Соблюдайте условия эксплуатации оборудования:

- эксплуатация только внутри помещений;
- температура окружающего воздуха от -20 до +45 °C;
- относительная влажность воздуха не более 90% при +20 °C, без конденсации влаги;
- отсутствие в воздухе паров и примесей агрессивных веществ (кислот, щелочей и пр.).

4.2. Соблюдайте полярность при подключении оборудования.

4.3. Устанавливайте оборудование в хорошо проветриваемом месте. Не устанавливайте устройство в закрытые места, например, книжную полку или подобные.

4.4. Не допускается установка вблизи нагревательных приборов или горячих поверхностей, например, в непосредственной близости к блокам питания.

4.5. Температура устройства во время работы не должна превышать +60 °C. При более высокой температуре используйте принудительную вентиляцию или уменьшите мощность подключенной нагрузки.

4.6. Не размещайте декодер в местах с повышенным уровнем радиопомех.

4.7. При выборе места установки оборудования предусмотрите возможность его обслуживания. Не устанавливайте устройства в местах, доступ к которым будет невозможен.

4.8. Для питания декодера используйте источник напряжения с выпрямленным стабилизированным выходным напряжением. Убедитесь, что напряжение и мощность блока питания соответствуют подключаемой нагрузке.

4.9. Перед включением убедитесь, что схема собрана правильно, соединения выполнены надежно, замыкания отсутствуют. Замыкание проводов на выходе декодера может привести к его отказу.

4.10. Возможные неисправности и методы их устранения

Проявление неисправности	Причина неисправности	Метод устранения
Светодиодная лента не светится	Нет контакта в соединениях	Проверьте все подключения
	Неправильная полярность подключения светодиодной ленты	Подключите светодиодную ленту, соблюдая полярность
	Обрыв или замыкание в проводах шины DMX	Проверьте шину
Светодиодная лента управляется нестабильно	Неправильная полярность подключения проводов шины DMX	Подключите провода, соблюдая полярность
	Большая длина кабеля шины DMX	По возможности сократите длину кабеля
	Неправильная топология шины DMX	Шина DMX должна иметь топологию «луч», для построения шины с топологией «звезда» или «дерево» применяйте разветвители сигналов DMX
	Отсутствие согласующей нагрузки на концах линии (терминаторов)	Установите терминаторы на концах линии
Цвет свечения не соответствует выбранному	Использован кабель, не предназначенный для передачи DMX-сигнала	Используйте кабель, специально предназначенный для передачи DMX-сигнала
	К шине DMX подключено более 32 устройств	Используйте разветвители DMX-сигнала
Светодиодная светится постоянно	Неправильно подключены каналы R, G, B. Перепутаны провода каналов	Подключите ленту в соответствии с маркировкой каналов на ленте и декодере
	Выход из строя одного или нескольких каналов декодера в результате замыкания в проводах	Замените декодер, не допускайте замыкания выходных проводов. Данная неисправность не рассматривается как гарантийный случай

5. ТРЕБОВАНИЯ БЕЗОПАСНОСТИ

- 5.1. Конструкция изделия удовлетворяет требованиям электро- и пожарной безопасности по ГОСТ 12.2.007,0-75.
- 5.2. Монтаж оборудования должен выполняться квалифицированным специалистом с соблюдением всех требований техники безопасности.
- 5.3. Внимательно изучите инструкцию по монтажу и установке и неукоснительно следуйте всем требованиям и рекомендациям.
- 5.4. Перед монтажом убедитесь, что все оборудование обесточено.
- 5.5. Если при включении изделие не заработало должным образом, воспользуйтесь таблицей возможных неисправностей. Если самостоятельно устранить неисправность не удалось, обесточьте изделие и свяжитесь с поставщиком.

6. ГАРАНТИЙНЫЕ ОБЯЗАТЕЛЬСТВА

- 6.1. Изготовитель гарантирует соответствие изделия требованиям действующей технической документации и обязательным требованиям государственных стандартов.
- 6.2. Гарантийный срок изделия — 60 месяцев с даты передачи потребителю, если иное не предусмотрено договором. Если дату передачи установить невозможно, гарантийный срок исчисляется с даты изготовления изделия.
- 6.3. В случае выхода изделия из строя потребитель вправе предъявить требования в течение гарантийного срока при наличии товарного или кассового чека, а также отметки о продаже в паспорте изделия.
- 6.4. Требования предъявляются по месту приобретения изделия.
- 6.5. Гарантийные обязательства не распространяются на изделия, имеющие механические повреждения или признаки нарушения потребителем правил хранения, транспортирования или эксплуатации.
- 6.6. Производитель вправе вносить изменения в конструкцию изделия и встроенное программное обеспечение (прошивку), не ухудшающие качество изделия и его основные параметры.
- 6.7. Расходы на транспортировку вышедшего из строя изделия оплачиваются потребителем.

7. ТРАНСПОРТИРОВАНИЕ И ХРАНЕНИЕ

- 7.1. Размещение и крепление в транспортных средствах упакованных изделий должны обеспечивать их устойчивое положение, исключать возможность ударов друг о друга, а также о стенки транспортных средств.
- 7.2. После транспортировки при отрицательных температурах, перед включением, изделие должно быть выдержано в упаковке в нормальных условиях не менее 6 часов.
- 7.3. Изделия должны храниться в сухом помещении в заводской упаковке при температуре окружающей среды от 0 до +50 °C и влажности не более 70% при отсутствии в воздухе паров кислот, щелочей и других агрессивных примесей.

8. КОМПЛЕКТАЦИЯ

- 8.1. Декодер — 1 шт.
- 8.2. Паспорт и краткая инструкция по эксплуатации — 1 шт.
- 8.3. Упаковка — 1 шт.

9. СВЕДЕНИЯ ОБ УТИЛИЗАЦИИ

- 9.1. По истечении срока службы (эксплуатации) изделие не представляет опасности для жизни, здоровья людей и окружающей среды.
- 9.2. Утилизация осуществляется в соответствии с требованиями действующего законодательства.

10. СВЕДЕНИЯ О РЕАЛИЗАЦИИ И СЕРТИФИКАЦИИ

- 10.1. Цена изделия договорная, определяется при заключении договора.
- 10.2. Предпродажной подготовки изделия не требуется.
- 10.3. Изделие сертифицировано согласно ТР ТС. Информация о сертификации нанесена на упаковку.

11. ИНФОРМАЦИЯ О ПРОИСХОЖДЕНИИ ТОВАРА

- 11.1. Изготовлено в КНР.
- 11.2. Изготовитель/Manufacturer: «Санрайз Холдингз [ГК] Лтд» [Sunrise Holdings (HK) Ltd].
Офис 901, 9 этаж, «Омега Плаза», 32, улица Дундас, Коулун, Гонконг, Китай.
Unit 901, 9/F, Omega Plaza, 32 Dundas Street, Kowloon, Hong Kong, China
- 11.3. Импортер: ООО «Арлайт РУС», адрес: 101000, г. Москва, Уланский пер., д. 22, стр. 1, пом. I, этаж 5, офис 501.
- 11.4. Дату изготовления см. на корпусе устройства или упаковке.

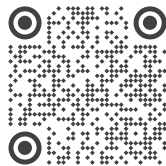
12. ОТМЕТКА О ПРОДАЖЕ

Модель: _____

Дата продажи: _____

Продавец: _____ МП

Потребитель: _____



Более подробная информация
об изделии представлена
на сайте arlight.ru



ТР ТС 020/2011

Дополнение к артикулу в скобках, например, [1], [2], [B] означает наличие модификаций товара. Модификации отличаются незначительными улучшениями, не влияющими на основные свойства, параметры и внешний вид товара. Допускается прямая замена модификаций на основной артикул или наборот без каких-либо условий.

