



Электронная документация

АЛЮМИНИЕВЫЙ ПРОФИЛЬ

ARH-CEIL-REFLECT-2000 WHITE

ОПИСАНИЕ

- Встраиваемый профиль со скрытым фланцем и боковым излучением света.
- Профиль выполнен в белом цвете.
- Заглушки приобретаются отдельно.

ПРИМЕНЕНИЕ

- Создание световых полос без видимых алюминиевых частей.
- Подсветка потолочных ниш, карнизов.
- Под строительную отделку.
- Для светодиодных лент шириной до 14 мм.



14 мм




Встраиваемый



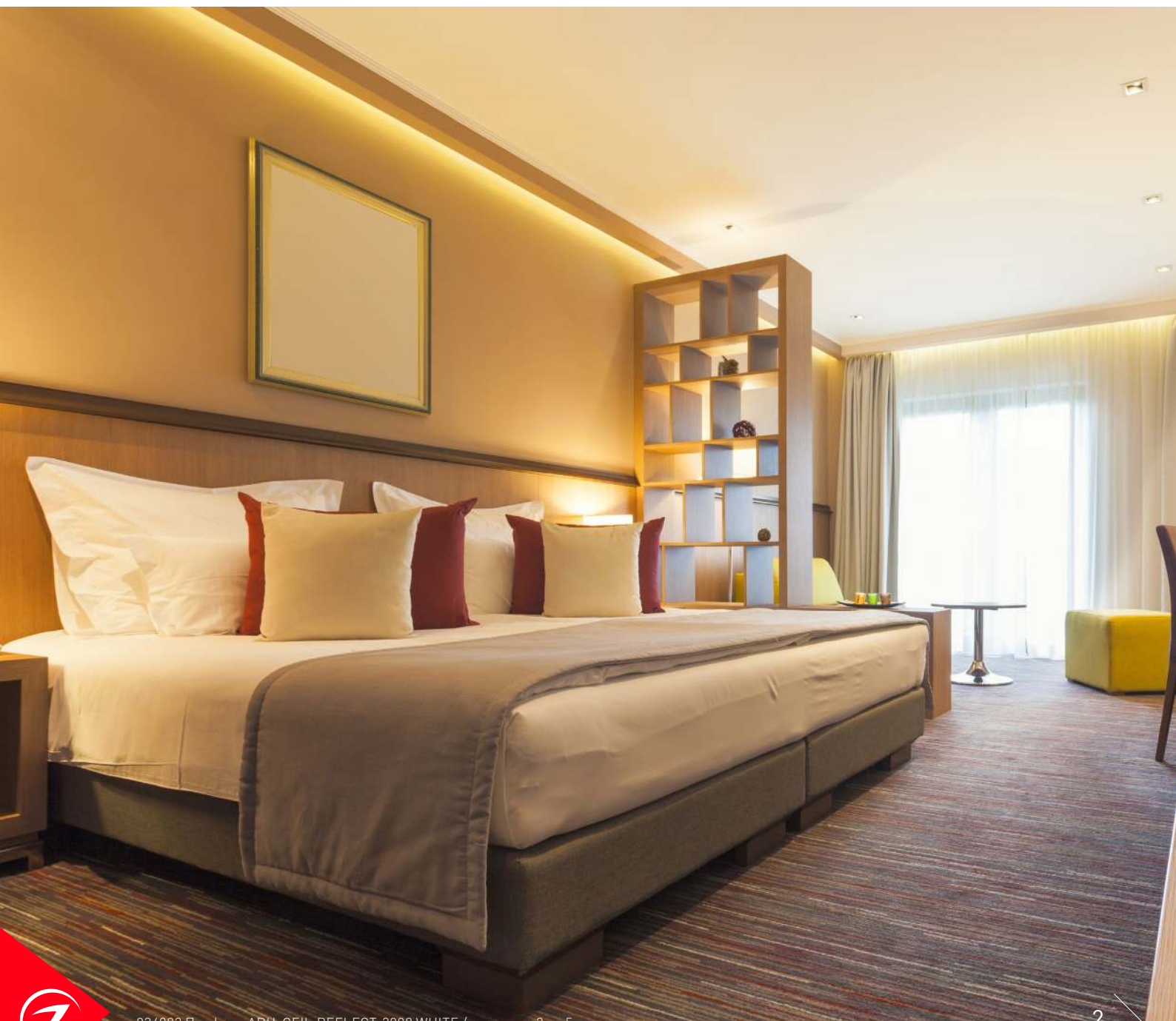
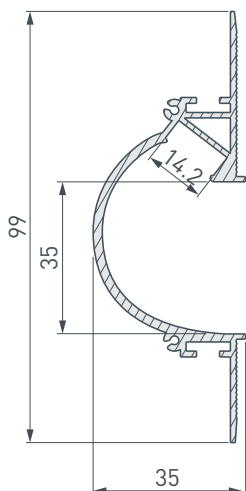
Белый

ПАРАМЕТРЫ

Артикул	034982
Модель	ARH-CEIL-REFLECT-2000 WHITE
Цвет	 белый
Покрытие	порошковая окраска
Форма (сечение)	с фланцем
Назначение	для ГКЛ
Размеры профиля	2000×99×35 мм
Ширина площадки для лент	14.2 мм
Рассеиваемая (отводимая) тепловая мощность* на 1 м	60 Вт

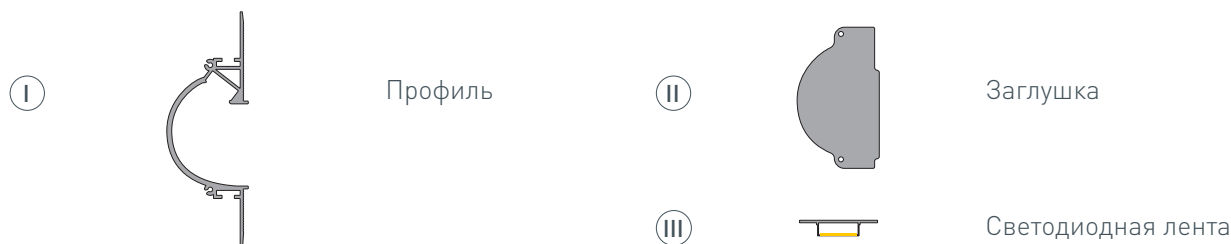
* При использовании светодиодных лент и линеек.

ЧЕРТЕЖ

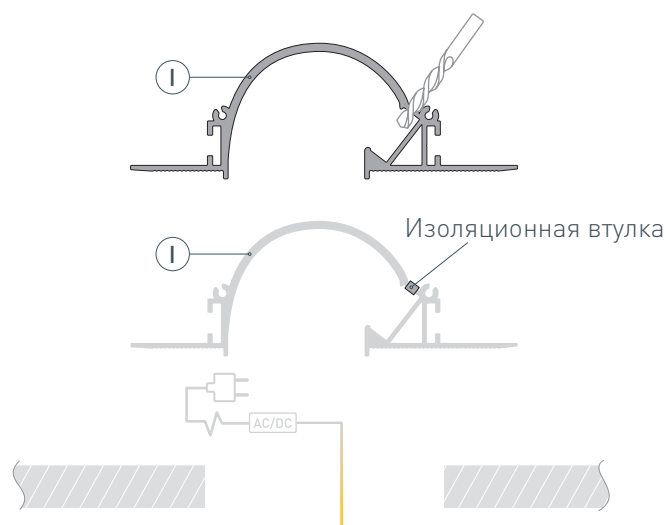


РУКОВОДСТВО ПО МОНТАЖУ ПРОФИЛЯ

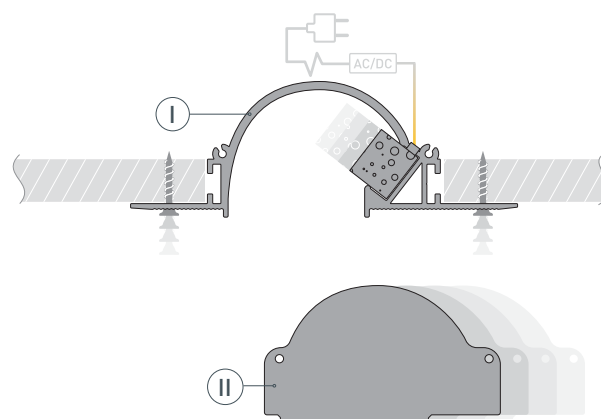
Установка профиля в гипсокартон
Необходимые компоненты:



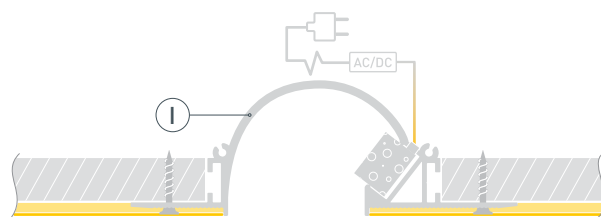
- 1** / Просверлите отверстие в профиле I для вывода кабеля от источника питания светодиодной ленты. Установите и зафиксируйте в профиле I в отверстии для кабеля от источника питания для светодиодной ленты проходную изоляционную втулку. Подготовьте проем для установки. Выведите кабель от источника питания для светодиодной ленты на поверхность.



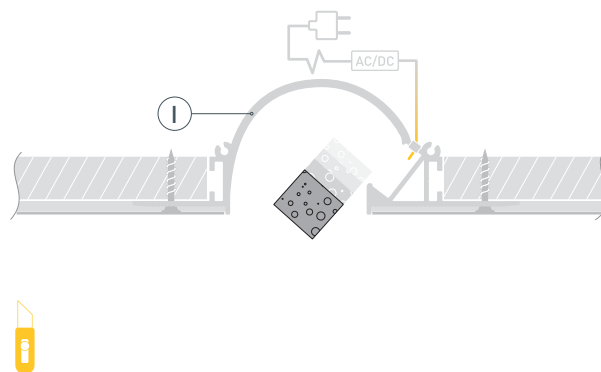
- 2** / Проведите кабель от источника питания для светодиодной ленты через изоляционную втулку в профиле I. Очистите и обезжирьте поверхность профиля I. Для защиты от загрязнения поверхности профиля при проведении отделочных работ установите в профиль I защитную вставку. Установите на профиль I заглушки II. Вставьте профиль I в подготовленный проем и зафиксируйте его.



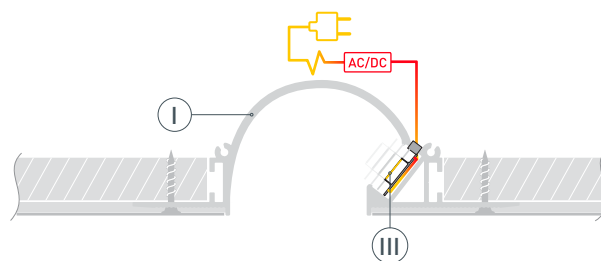
- 3** / Выровняйте поверхность, нанеся шпаклевку на фланцы профиля I и гипсокартон. Покрасьте выровненную поверхность.



- 4 / После полного высыхания и обработки слоя шпаклевки удалите из профиля ❶ защитную вставку. Во избежание появления сколов и заусенцев аккуратно проведите малярным ножом в местах стыков профиля ❶ с поверхностью. Очистите внутреннюю часть профиля ❶ от излишков шпаклевки, краски и пыли. Обезжирьте поверхность профиля ❶ перед установкой светодиодной ленты.



- 5 / Установите светодиодную ленту ❸ в профиль ❶. Подключите светодиодную ленту ❸ к источнику питания, строго соблюдая полярность, обозначенную на плате светодиодной ленты. Максимально допустимая для подключения длина отрезка светодиодной ленты указана в инструкции к светодиодной ленте. Для обеспечения равномерного свечения ленты по всей длине рекомендуется подавать питание на светодиодную ленту с двух сторон.



СОПУТСТВУЮЩИЕ ТОВАРЫ И АКСЕССУАРЫ

Приобретаются отдельно

Заглушка



035643
ARH-CEIL REFLECT WHITE глухая