



СВЕТИЛЬНИКИ MAG-ORIENT-SFERO

ПРИМЕНЕНИЕ

- Светильники предназначены для установки в магнитную трековую систему (шинопровод) серии MAG-ORIENT.

ОСОБЕННОСТИ

- Высокий индекс цветопередачи (CRI>90) обеспечивает максимальную различимость цветовых оттенков.
- Широкий угол светового луча для организации акцентной подсветки.
- Безопасное напряжение питания 48 В.

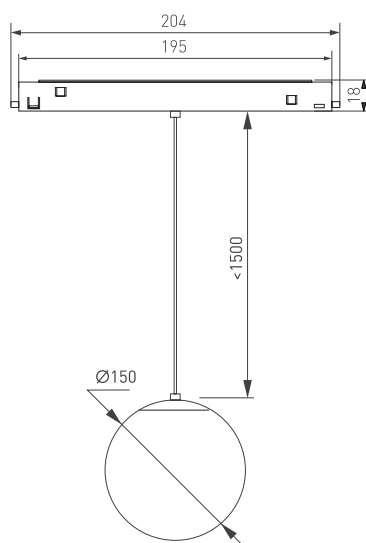


Рис. 1. Чертеж и габаритные размеры

ПАРАМЕТРЫ

Напряжение питания	DC 48 В
Индекс цветопередачи	CRI>90
Угол излучения	300°
Световой поток	900 лм
Мощность, потребляемая от сети DC 48 В	10 Вт
Возможность диммирования (опционально)	Да, для версии с поддержкой протокола управления DALI*
Материал светорассеивающего плафона	Силикатное стекло
Размер светильника, D	Ø150 мм
Длина подвеса	1500 мм
Степень пылевлагозащиты	IP20
Класс защиты от поражения электрическим током	III
Срок службы**	30 000 ч
Диапазон рабочих температур окружающей среды	-20... +40 °С
Гарантийный срок	36 мес

* Требуется применение специального контроллера.

** При соблюдении условий эксплуатации и снижении яркости не более чем на 30% от первоначальной.



МОДЕЛИ

Артикул	Модель	Цветовая темп-ра*	Цвет свечения
035759	MAG-ORIENT-SFERO-HANG-R150-10W Day4000	4000 K	Белый дневной, для жилых помещений
036049	MAG-ORIENT-SFERO-HANG-R150-10W Warm3000	3000 K	Белый теплый, аналогичный лампе накаливания

* Указано типовое значение.

УСТАНОВКА И ПОДКЛЮЧЕНИЕ

- Установите светильник в необходимом месте шинпровода, как показано на рисунке 2.
- Правильно установленный светильник будет удерживаться в шинпроводе с помощью магнитов.
- При необходимости допускается передвинуть светильник правее или левее на небольшое расстояние (15–20 мм) вдоль шинпровода до необходимого положения.
- Для извлечения светильника захватите его открытые грани пальцами и, преодолевая усилие магнитного крепления, потяните в направлении, противоположном плоскости крепления. Светильник отсоединится от шинпровода.

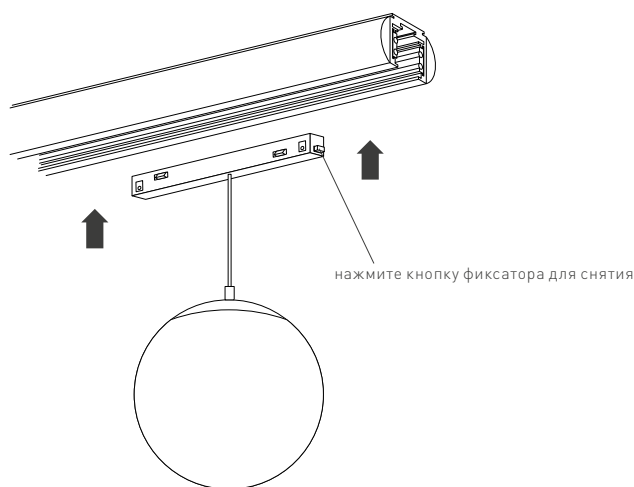


Рис. 2. Установка светильника