



Электронная документация

# СВЕТОДИОДНЫЕ ЛЕНТЫ

Серия SPI-RZ-B60 12V 9 W/m



SPI



12 В



9 Вт/м



60 LED

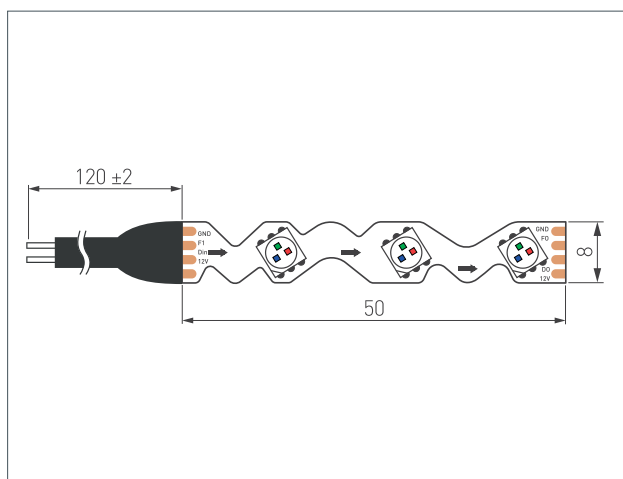
## ЦВЕТА СВЕЧЕНИЯ - RGB



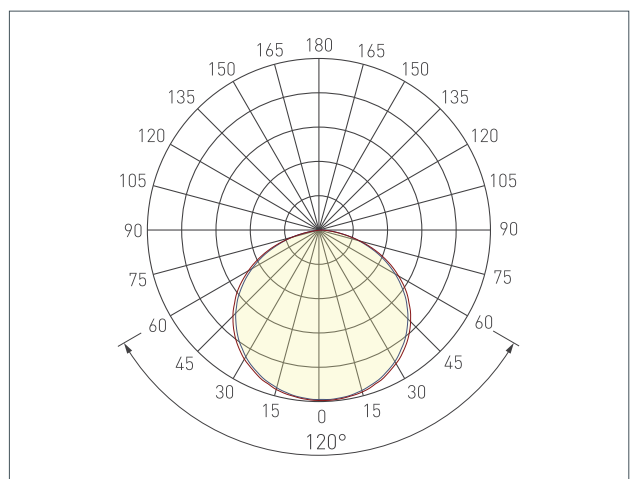
## ОПИСАНИЕ

- ▶ Специальная форма платы в виде волны позволяет изгибать ленты на плоскости.
- ▶ Ленты подходят для установки в криволинейные пазы, создание светильников на основе гибкого профиля.
- ▶ Подсветка криволинейных форм, букв, витрин и ниш.

## КОНСТРУКТИВНЫЙ ЧЕРТЕЖ



## УГОЛ ИЗЛУЧЕНИЯ



## ТИП ГЕРМЕТИЗАЦИИ

Сечение	
Габариты Ш×В (мм)	<b>8×2.2</b>
Степень IP	<b>IP20</b>

# СВЕТОДИОДНЫЕ ЛЕНТЫ

Серия SPI-RZ-B60 12V 9 W/m



SPI



12 В



9 Вт/м



60 LED



## СВЕТОТЕХНИЧЕСКИЕ ПАРАМЕТРЫ

Ширина 8 мм

IP20



Артикул	Цвет свечения	Суммарный световой поток (лм/м)	Максимальный угол изгиба на плоскости
047382	Красный Зеленый Синий	205	90°

\* Дополнение к артикулу в скобках, например, (1), (2), (B) означает наличие модификаций товара. Модификации отличаются незначительными улучшениями, не влияющими на основные свойства, параметры и внешний вид товара. Допускается прямая замена модификаций на основной артикул или наоборот без каких-либо условий.

# СВЕТОДИОДНЫЕ ЛЕНТЫ

Серия SPI-RZ-B60 12V 9 W/m



SPI



12 В



9 Вт/м

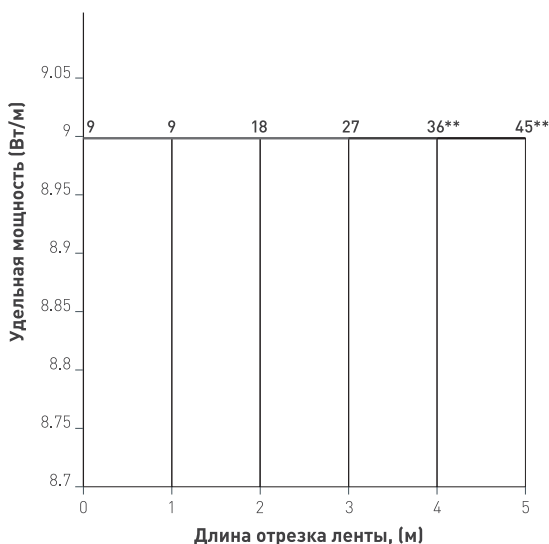


60 LED  
М



## ПОТРЕБЛЯЕМАЯ МОЩНОСТЬ

Зависимость удельной мощности ленты от длины отрезка\*



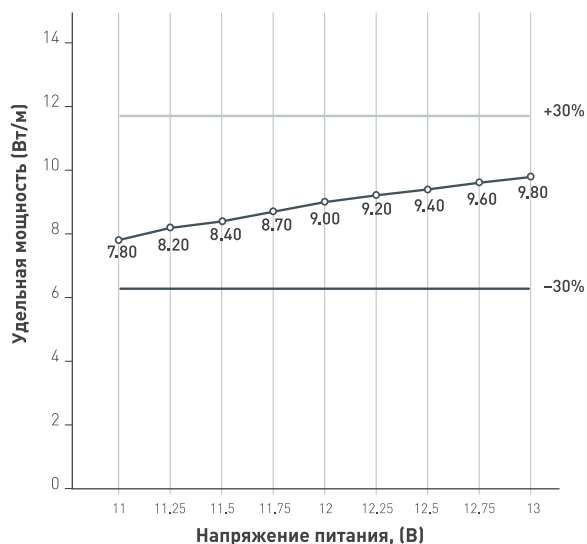
Удельная мощность ленты снижается при увеличении длины подключаемого отрезка из-за падения напряжения по длине ленты\*

Отрезок (м)	5**	4**	3	2	1
Удельная мощность (Вт/м)	9	9	9	9	9
Полная мощность (Вт)	45	36	27	18	9

\* Потребляемая мощность ленты, приведенная к 1 метру.

\*\*Необходимо подключение с 2-х сторон.

Зависимость удельной мощности ленты от напряжения питания\*



Указаны предельные границы допустимого отклонения питания ленты

	Удельная мощность (Вт/м)
	Верхний предел <30%
	Нижний предел >-30%

## ВЫБОР ТРЕБУЕМОГО СЕЧЕНИЯ КАБЕЛЯ С МЕДНЫМИ ЖИЛАМИ ДЛЯ СВЕТОДИОДНОЙ ЛЕНТЫ

Длина ленты	Мощность ленты	Тип кабеля / Максимально допустимый ток для кабеля по ПУЭ						
		2x0,5 мм <sup>2</sup> Макс. 8 А	2x0,75 мм <sup>2</sup> Макс. 12 А	2x1,5 мм <sup>2</sup> Макс. 18 А	2x2,5 мм <sup>2</sup> Макс. 25 А	2x4 мм <sup>2</sup> Макс. 32 А	2x6 мм <sup>2</sup> Макс. 40 А	2x10 мм <sup>2</sup> Макс. 55 А
1 м	9 Вт	9 м	13 м	27 м	46 м	74 м	111 м	185 м
2 м	18 Вт	4 м	6 м	13 м	23 м	37 м	55 м	92 м
5 м	45 Вт	1 м	2 м	5 м	9 м	14 м	22 м	37 м
10 м	90 Вт	1 м	1 м	2 м	4 м	7 м	11 м	18 м
20 м	180 Вт	—	—	1 м	1 м	2 м	4 м	6 м
50 м	450 Вт	—	—	—	—	—	1 м	2 м



Выбирайте наибольшее сечение кабеля в соответствии с таблицей. Сравните допустимый ток выбранного кабеля и максимальный выходной ток источника питания. Если ток источника питания выше, чем допустимый ток кабеля, требуется обязательная установка предохранителя на входе кабеля, во избежание возгорания при возможном коротком замыкании.

# СВЕТОДИОДНЫЕ ЛЕНТЫ

Серия SPI-RZ-B60 12V 9 W/m



SPI



12 В



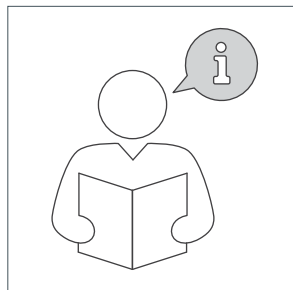
9 Вт/м



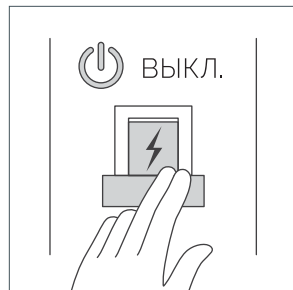
60 LED



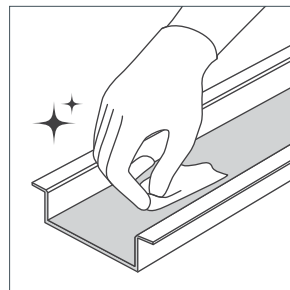
## ОБЯЗАТЕЛЬНЫЕ ТРЕБОВАНИЯ И РЕКОМЕНДАЦИИ ПО ЭКСПЛУАТАЦИИ



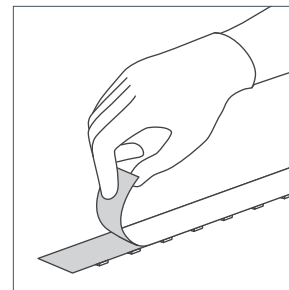
Ознакомьтесь с инструкцией



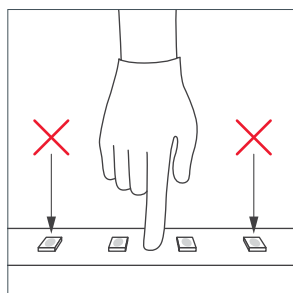
Отключите питание



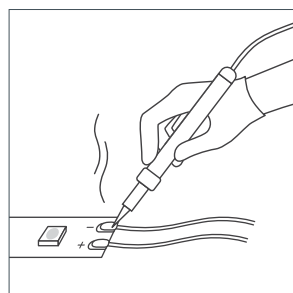
Обезжирьте поверхность



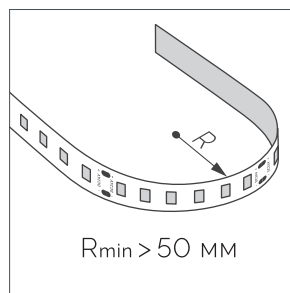
Снимите защитную пленку



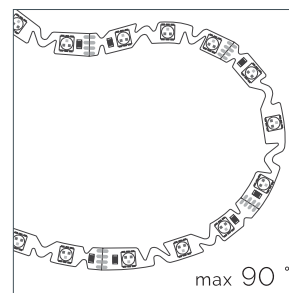
Не давите на светодиоды



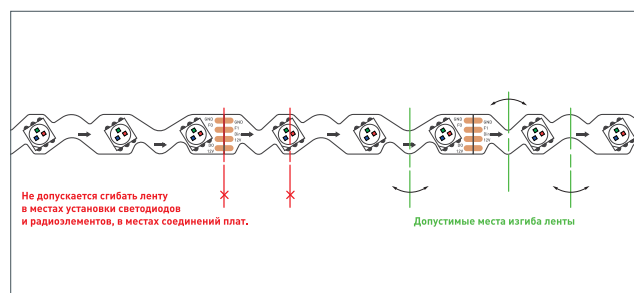
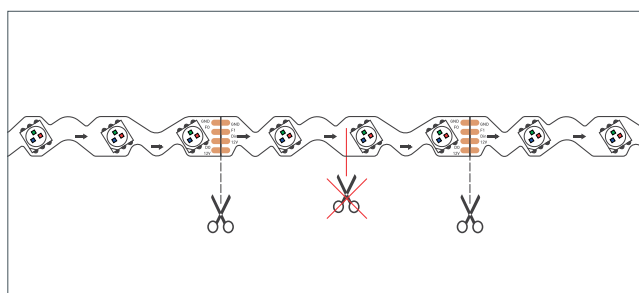
Рекомендуется пайка для надежности соединения



Допустимые направления и минимальный радиус изгиба ленты



Максимальный угол изгиба на плоскости

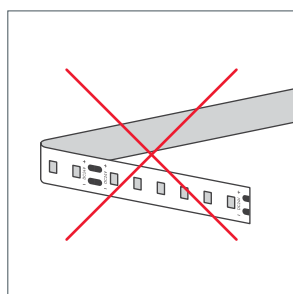


Не допускается сгибать ленту в местах установки светодиодов и радиоэлементов, в местах соединений плат.

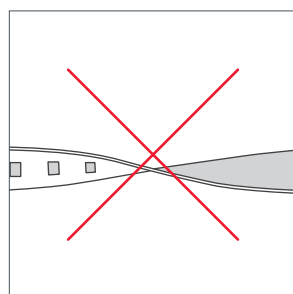
Допустимые места изгиба ленты



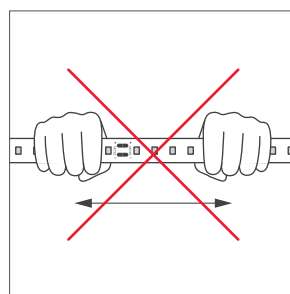
**ВНИМАНИЕ!** Резка ленты допускается только в обозначенных местах.



Не сгибать под острыми углами



Не скручивать



Не растягивать

# СВЕТОДИОДНЫЕ ЛЕНТЫ

Серия SPI-RZ-B60 12V 9 W/m



SPI



12 В



9 Вт/м



60 LED



## ПОДКЛЮЧЕНИЕ СВЕТОДИОДНОЙ ЛЕНТЫ



Отрезок светодиодной ленты.

### Формула расчета мощности блока питания

$$P_{\text{БП}} = P \times L + P_3$$

$P_{\text{БП}}$  — мощность блока питания (Вт)

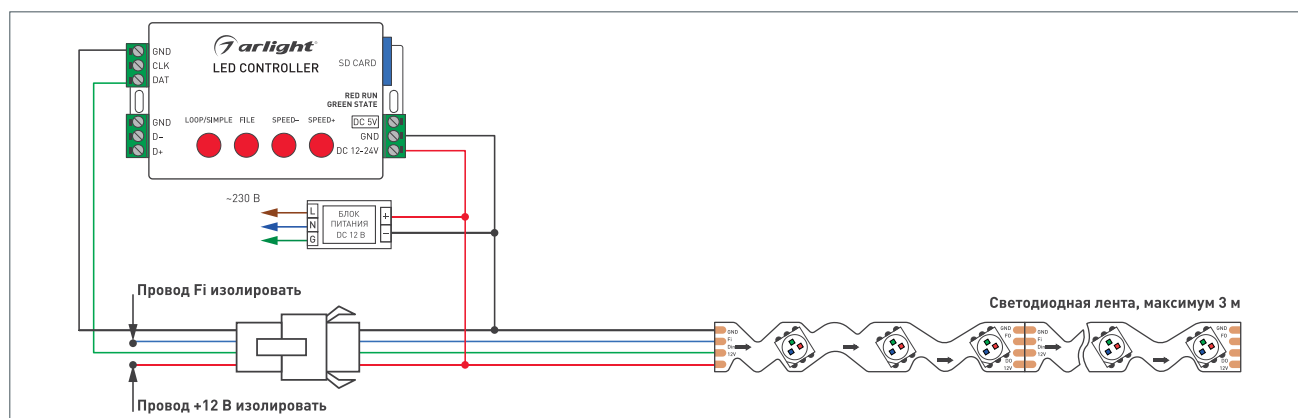
$L$  — длина ленты (м)

$P$  — мощность 1 м ленты (Вт)

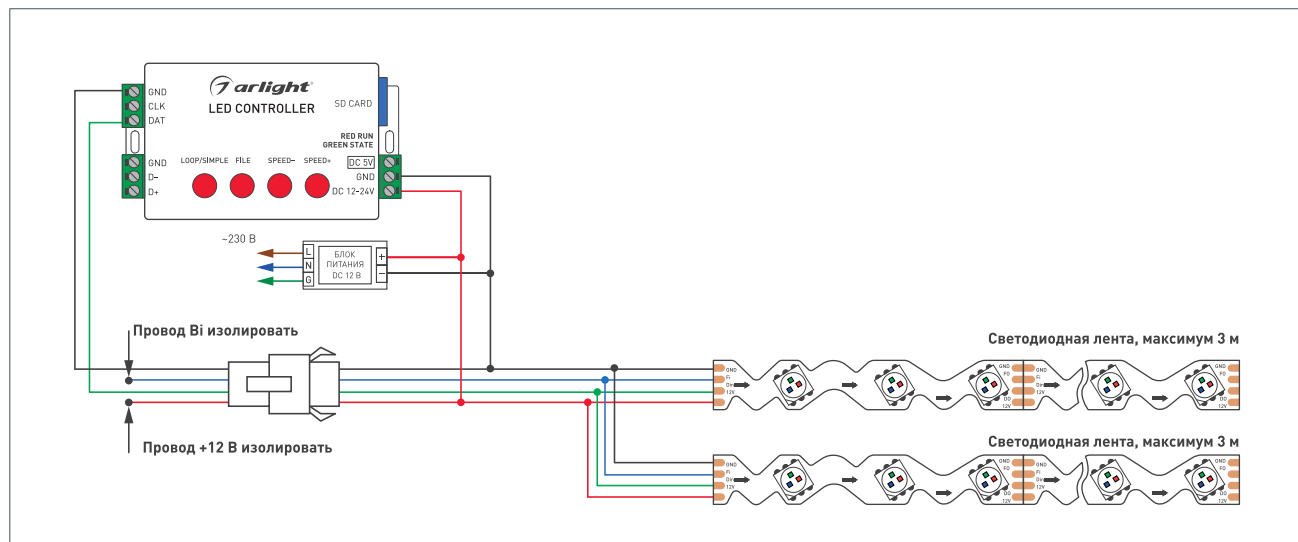
$P_3$  — запас мощности >20% (Вт)

### Схема подключения светодиодных лент

Подключение одной светодиодной ленты с одной стороны.



Подключение двух светодиодных лент с одной стороны.



# СВЕТОДИОДНЫЕ ЛЕНТЫ

Серия SPI-RZ-B60 12V 9 W/m



SPI



12 В



9 Вт/м



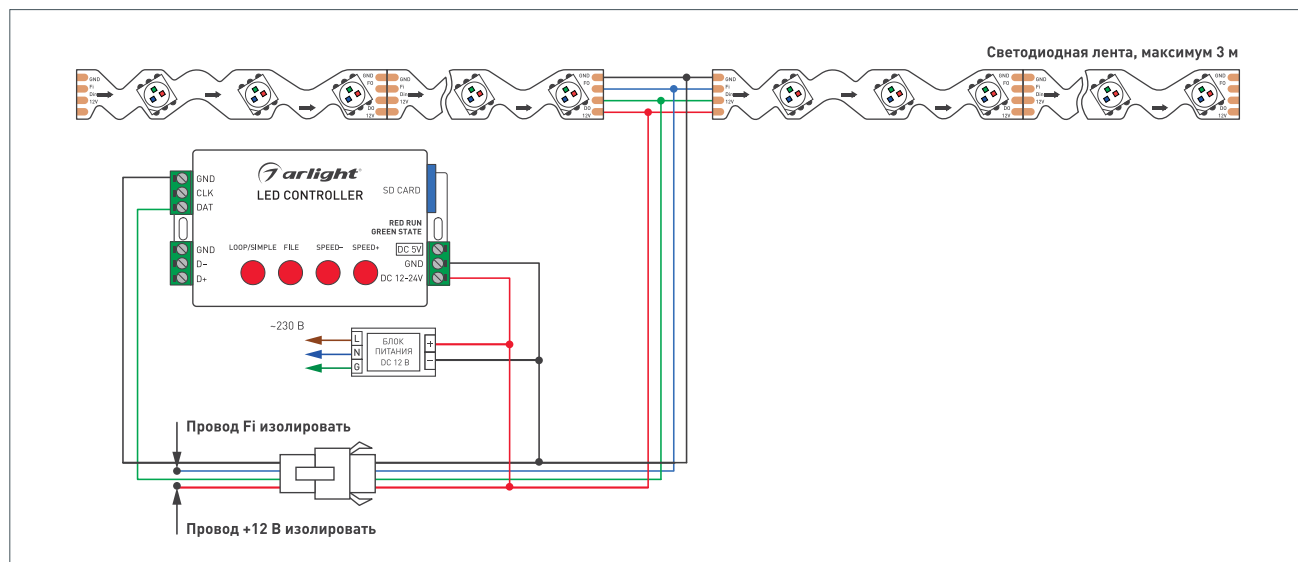
60 LED  
М



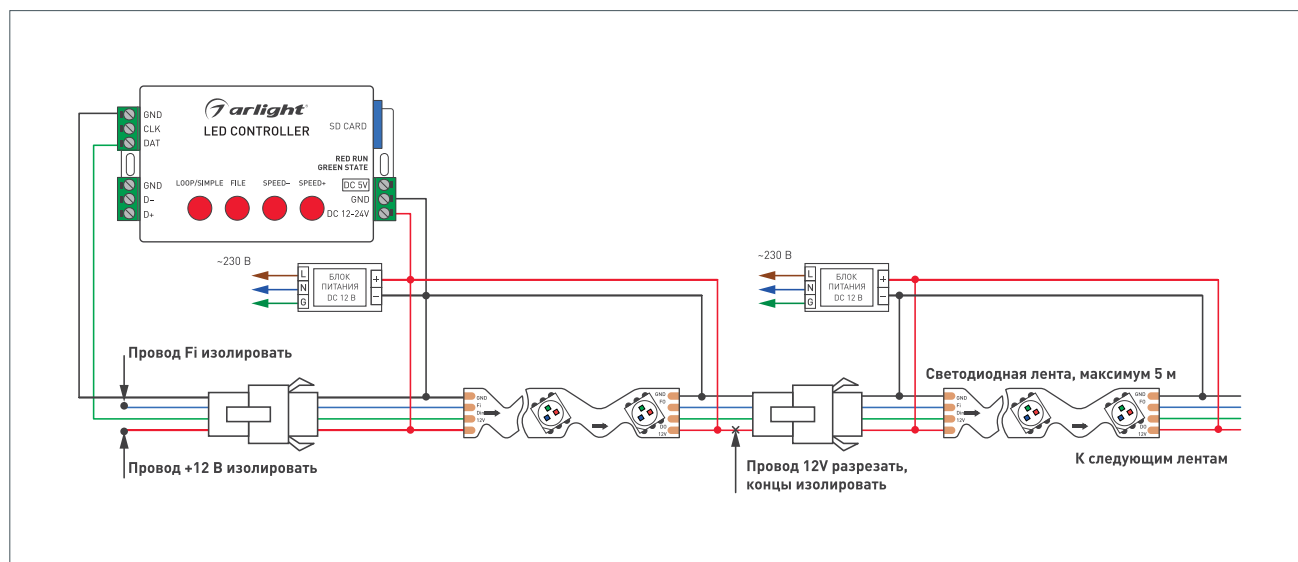
## ПОДКЛЮЧЕНИЕ СВЕТОДИОДНОЙ ЛЕНТЫ

### Схема подключения светодиодных лент

Подключение более двух светодиодных лент с одной стороны.



Подключение более двух светодиодных лент с двух сторон.



# СВЕТОДИОДНЫЕ ЛЕНТЫ

Серия SPI-RZ-B60 12V 9 W/m



SPI



12 В



9 Вт/м



60 LED



## СОПУТСТВУЮЩИЕ ТОВАРЫ



**039632 | Контроллер**  
ARL-SPI-301-62-DIM-SUF  
(5-24V, 3200pix)



**016999 | Контроллер**  
HX-805 (2048 pix, 5-24V, SD-карта, ПДУ)



**022992 | Контроллер**  
HX-802SE-2 (6144 pix, 5-24V, SD-карта, ПДУ)



**020915 | Контроллер**  
HX-801SB  
(2048 pix, 5-24V, SD-card)



**020914 | Контроллер**  
HX-806SB (2048 pix, 12-24V, SD-card, WiFi)



**019859 | Контроллер**  
HX-803SA DMX (8192 pix, 220V, SD-карта)



**023048 | Контроллер**  
HX-803TC-2 (170000pix, 220V, SD-card, TCP/IP)



**027277 | Контроллер**  
HX-SPI-DMX-SL-4P (4096 pix, 220V, TCP/IP, add, ArtNet)



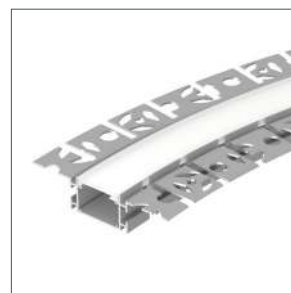
**018549 | Контроллер**  
HX-801RC  
(8192 pix, 220V, TCP/IP)



**040326 | Профиль**  
FANTOM-BENT-W12-SIDE-2000 ANOD



**040327 | Профиль**  
FANTOM-BENT-W12-TOP-2000 ANOD



**040331(1) | Профиль**  
FANTOM-BENT-W23-SIDE-2000 ANOD

# СВЕТОДИОДНЫЕ ЛЕНТЫ

Серия SPI-RZ-B60 12V 9 W/m



SPI



12 В



9 Вт/м



60 LED



## АКСЕССУАРЫ



**049006 | Блок питания**  
ARPV-SP-12060-FLAT-PFC  
(12V, 5A, 60W)



**020822(1) | Блок питания**  
HTS-60L-12 (12V, 5A, 60W)



**034672 | Блок питания**  
ARV-DR60-12  
(12V, 4,5A, 54W)



**039242 | Блок питания**  
ARV-SP-12060-PFC  
(12V, 5A, 60W)



**047989 | Блок питания**  
ARV-SP-12060-SLIM-PFC  
(12V, 5A, 60W)



**033156 | Шлейф питания**  
ARL-16AWG-4Wire-CU



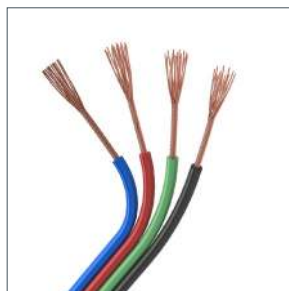
**026352 | Шлейф питания**  
ARL-18AWG-4Wire-CU



**026353 | Шлейф питания**  
ARL-20AWG-4Wire-CU



**031700 | Блок питания**  
ARL-22AWG-4Wire-CU



**033157 | Шлейф питания**  
ARL-24AWG-4Wire-CU



# СВЕТОДИОДНЫЕ ЛЕНТЫ

Серия SPI-RZ-B60 12V 9 W/m



SPI



12 В



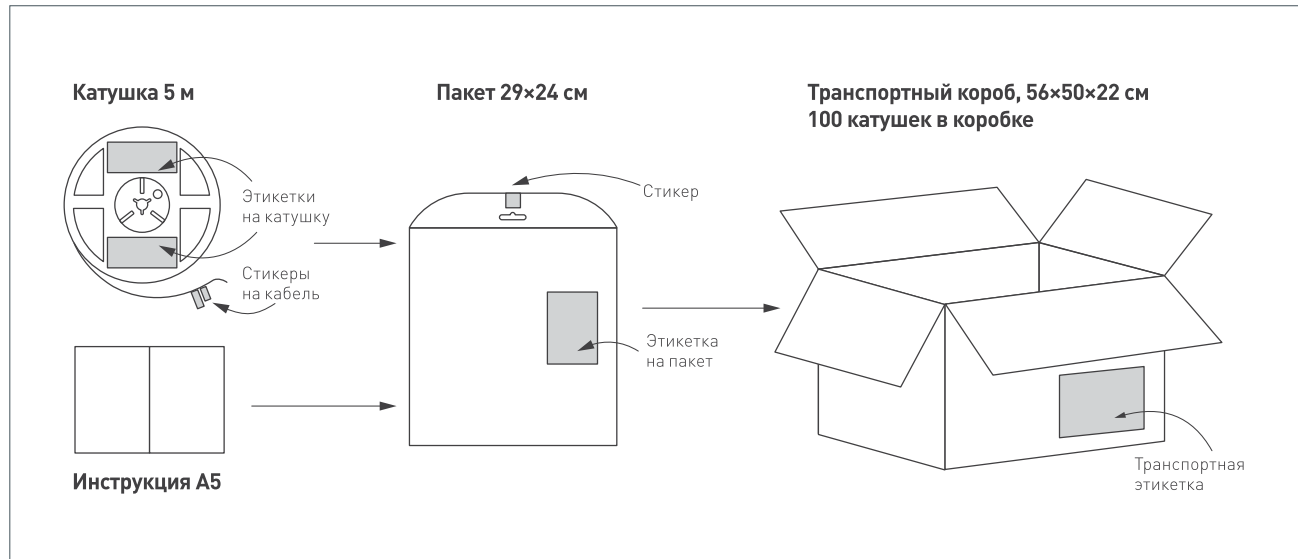
9 Вт/м



60 LED



## УПАКОВКА



Упаковка, катушка	5 м
Вес упаковки	137,6 г
Вес транспортной коробки	13,76 кг