



Электронная документация

АЛЮМИНИЕВЫЙ ПРОФИЛЬ

PLS-LOCK-H25-FM-2000 ANOD

ОПИСАНИЕ

- Профиль с накладным фланцем для встраивания в гипсокартон.
- Дополнительные аксессуары.
- Хороший теплоотвод. Простая установка.
- Экран из стойкого к УФ-излучению поликарбоната с замком-защелкой, доступен черный, белый, матовый, полуматовый и прозрачный.

ПРИМЕНЕНИЕ

- Для создания световых полос.
- Для светодиодных лент шириной до 24 мм.



24 мм




Встраиваемый

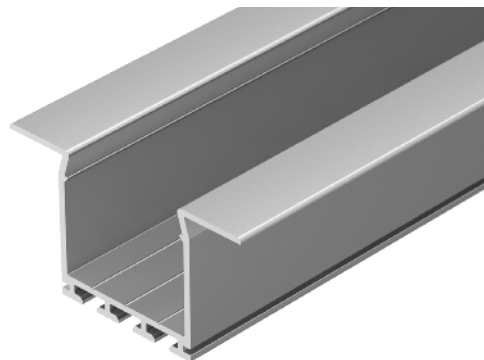
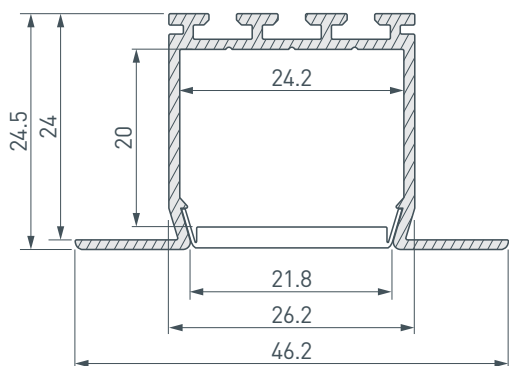


Серебристый

ПАРАМЕТРЫ

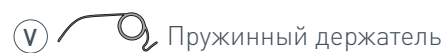
Артикул	016447
Модель	PLS-LOCK-H25-FM-2000 ANOD
Цвет	 серебристый
Покрытие	анодированное
Форма (сечение)	с фланцем
Назначение	для прямоугольных светильников
Размеры профиля	2000×46.2×24.5 мм
Ширина площадки для лент	24.2 мм

ЧЕРТЕЖ

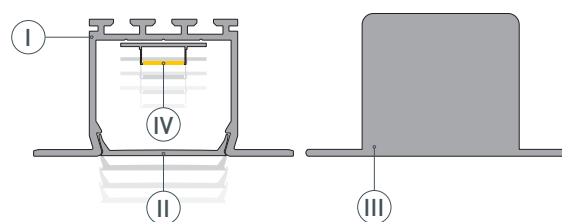


РУКОВОДСТВО ПО МОНТАЖУ ПРОФИЛЯ

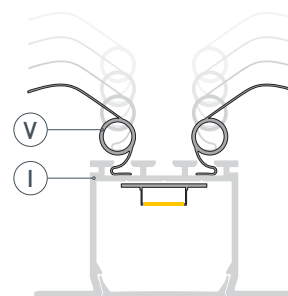
Необходимые компоненты для монтажа с помощью пружинного держателя



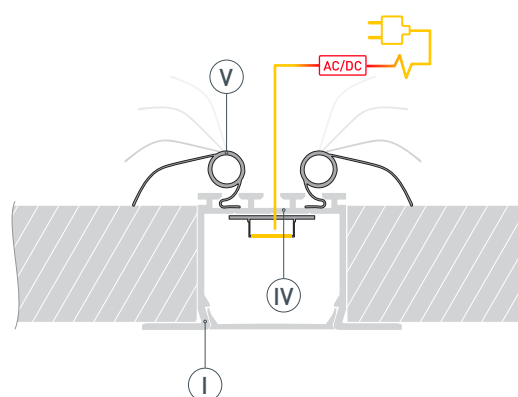
- 1** / Перед приклеиванием ленты рекомендуется обезжирить поверхность профиля ①. Установите в профиль ① светодиодную ленту ④. Установите экран ② и заглушки ③.



- 2** / Вставьте пружинные держатели ⑤ в пазы профиля ①.



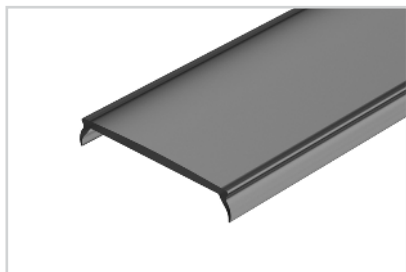
- 3** / Подключите светодиодную ленту ④ к источнику питания, строго соблюдая полярность, обозначенную на плате светодиодной ленты ④. Максимально допустимая для подключения длина отрезка светодиодной ленты указана в инструкции к светодиодной ленте. Для обеспечения равномерного свечения ленты по всей длине рекомендуется подавать питание на светодиодную ленту с двух сторон. Поднимите пружины держателей ⑤ вверх и вставьте профиль ① в подготовленный проем, зафиксируйте профиль ① в проеме, опустив пружины держателей ⑤, как показано на рисунке.



СОПУТСТВУЮЩИЕ ТОВАРЫ И АКСЕССУАРЫ

Приобретаются отдельно

Экран



026855(1)
MAT-L-BLACK черный для PLS-LOCK

Экран



019186
FROST для профиля PLS-LOCK

Экран



019189
MAT-L для профиля PLS-LOCK

Экран



016440
Матовый для профиля PLS-LOCK

Экран



016443
Прозрачный для профиля PLS-LOCK

Экран



013887
G-L матовый для PLS-GIP

Экран



021746
G-LP полуматовый для PLS-GIP

Экран



015951
G-L прозрачный для PLS-GIP

Экран

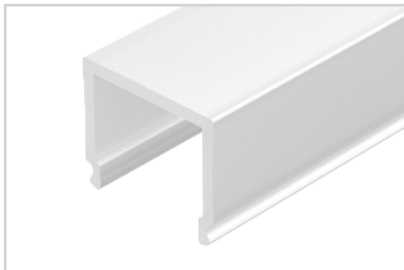


019210
G-K MAT-L для PLS-GIP, LOCK

СОПУТСТВУЮЩИЕ ТОВАРЫ И АКСЕССУАРЫ

Приобретаются отдельно

Экран



013884

G-K матовый для PLS-GIP

Заглушка



022019

Светонепроницаемая PLS-LOCK-H25-FM

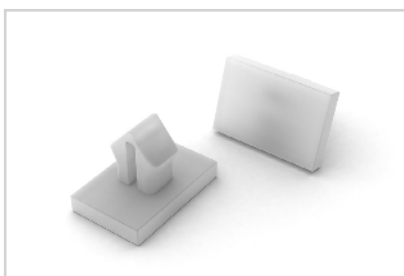
Заглушка



016384

Для PLS-LOCK-H25-FM глухая

Клипса



016389

ТЕК-PLS-CLIP

Держатель



016442

Пружинный для PLS-GIP/LOCK

СОПУТСТВУЮЩИЕ ТОВАРЫ И АКСЕССУАРЫ

Приобретаются отдельно

Соединитель



025952
PLS-ZM-120

Соединитель



019279
PLS-ZMPION-135

Соединитель



019277
PLS-ZM-180

Соединитель



019275
PLS-ZM-90

Соединитель



019278
PLS-ZMPION-90

Соединитель



019276
PLS-ZM-135