



Электронная документация

АЛЮМИНИЕВЫЙ ПРОФИЛЬ

KLUS-POWER-W50-FS-2000 ANOD

ОПИСАНИЕ

- Профиль с накладным фланцем для встраивания в гипсокартон.
- Дополнительные аксессуары.
- Хороший теплоотвод. Простая установка.
- Экран из стойкого к УФ-излучению поликарбоната с замком-защелкой, доступен черный, белый, матовый, полуматовый и прозрачный.

ПРИМЕНЕНИЕ

- Для создания световых полос.
- Для светодиодных лент и линеек шириной до 40 мм.



40 мм




Встраиваемый

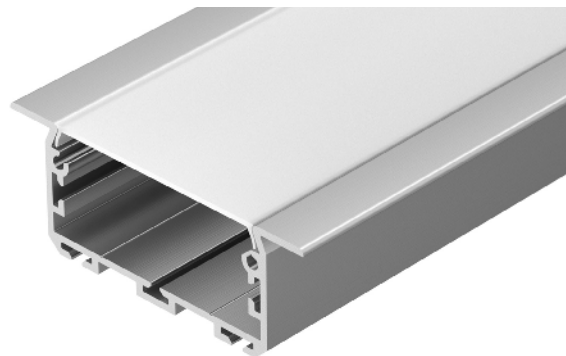
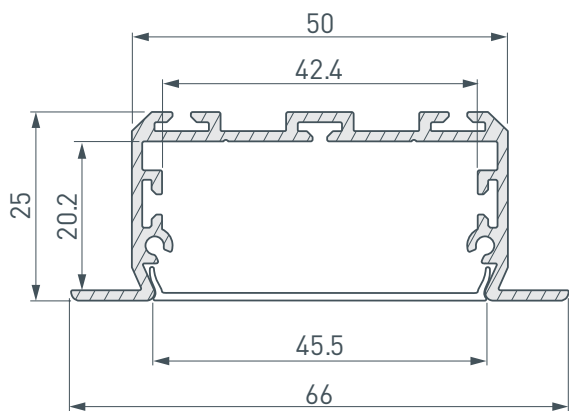


Серебристый

ПАРАМЕТРЫ

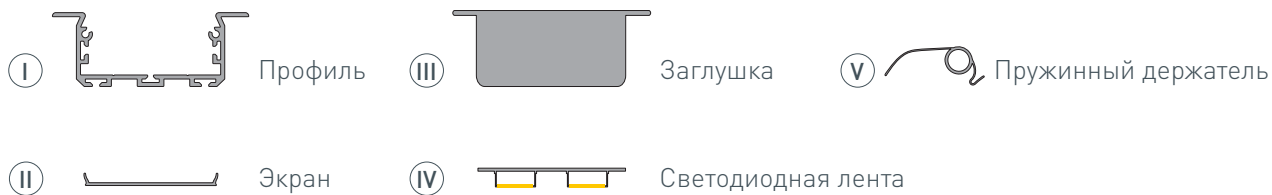
Артикул	028919
Модель	KLUS-POWER-W50-FS-2000 ANOD
Цвет	 серебристый
Покрытие	анодированное
Форма (сечение)	с фланцем
Назначение	для прямоугольных светильников
Размеры профиля	2000×66×25 мм
Ширина площадки для лент	48 мм
Рассеиваемая (отводимая) тепловая мощность на 1 м	43.3 Вт

ЧЕРТЕЖ

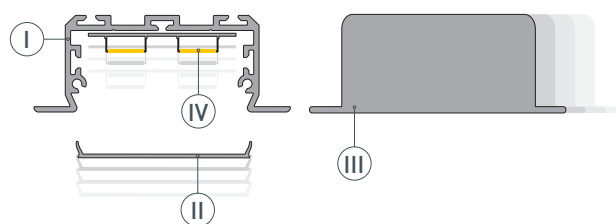


РУКОВОДСТВО ПО МОНТАЖУ ПРОФИЛЯ

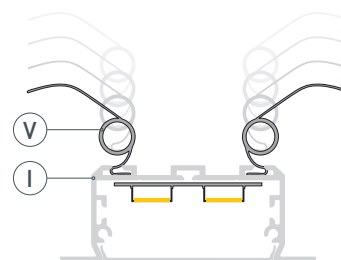
Необходимые компоненты для монтажа с помощью пружинного держателя



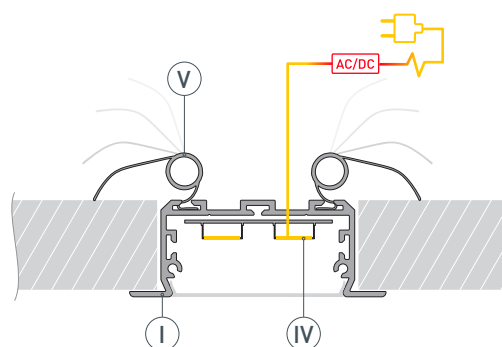
- 1** / Установите в профиль I светодиодную ленту IV. Установите экран II и заглушки III.



- 2** / Вставьте пружинные держатели V в пазы профиля I.



- 3** / Подключите светодиодную ленту IV, строго соблюдая полярность, обозначенную на плате светодиодной ленты. Поднимите пружины держателей V вверх и вставьте профиль I в подготовленный проем, зафиксируйте профиль I в проеме, опустив пружины держателей V, как показано на рисунке.



СОПУТСТВУЮЩИЕ ТОВАРЫ И АКСЕССУАРЫ

Приобретаются отдельно

Экран



028933

Матовый для KLUS-POWER-W50-F

Заглушка



028934

Для KLUS-POWER-W50-FS

Держатель



016442

Пружинный для PLS-GIP/LOCK

Соединитель



025952

PLS-ZM-120

Соединитель



019279

PLS-ZMPION-135

Соединитель



019277

PLS-ZM-180

СОПУТСТВУЮЩИЕ ТОВАРЫ И АКСЕССУАРЫ

Приобретаются отдельно

Соединитель



019275
PLS-ZM-90

Соединитель



019278
PLS-ZMPION-90

Соединитель



019276
PLS-ZM-135

Лента



0008771(B)
RT 2-5000 24V White6000 2x2

Лента



013474(B)
RT 2-5000 24V Day4000 2x2

Лента



013474(2)
RT-A240-15mm 24V Day4000

Лента



024075(B)
RT 2-5000 24V Warm3000 2x2