



Электронная документация

АЛЮМИНИЕВЫЙ ПРОФИЛЬ

SL-MINI-8-H6-2000 ANOD BLACK

ОПИСАНИЕ

- Накладной/встраиваемый миниатюрный профиль.
- Создание тонких линий света благодаря малой ширине и оптимальной высоте.

ПРИМЕНЕНИЕ

- Подсветка мебели, пазов, ниш и других элементов интерьера.
- Подходит для встраивания в паз.
- Для светодиодных лент шириной до 5 мм.



5 мм




Накладной/встраиваемый

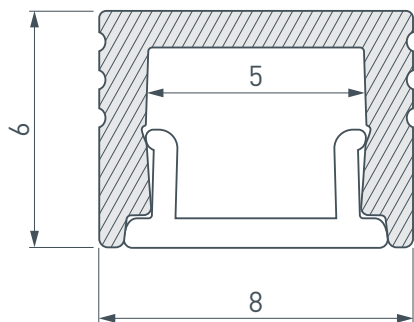


Черный

ПАРАМЕТРЫ






Артикул	030522
Модель	SL-MINI-8-H6-2000 ANOD BLACK
Цвет	 черный
Покрытие	анодированное
Форма (сечение)	прямоугольный
Назначение	для контурной подсветки
Размеры профиля	2000×8×6 мм
Ширина площадки для лент	5 мм

ЧЕРТЕЖ

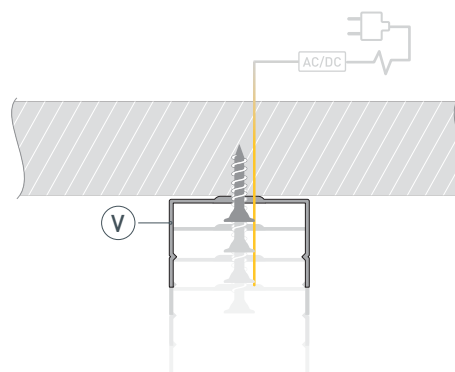


РУКОВОДСТВО ПО МОНТАЖУ ПРОФИЛЯ

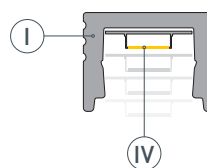
Необходимые компоненты

- | | | | | | |
|---|---|---|--|---|---|
| Ⓚ |  Профиль | Ⓜ |  Заглушка | Ⓥ |  Держатель |
| Ⓛ |  Экран | Ⓜ |  Светодиодная лента | | |

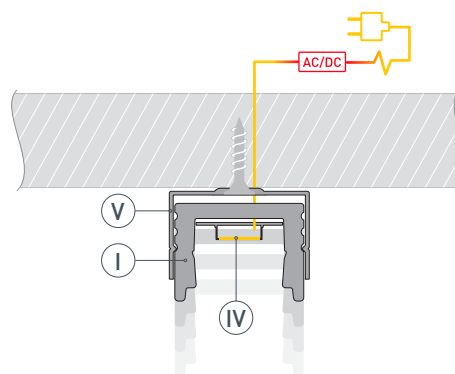
- 1** / Закрепите держатели (Ⓥ) на поверхности и выведите кабель от блока питания для светодиодной ленты.



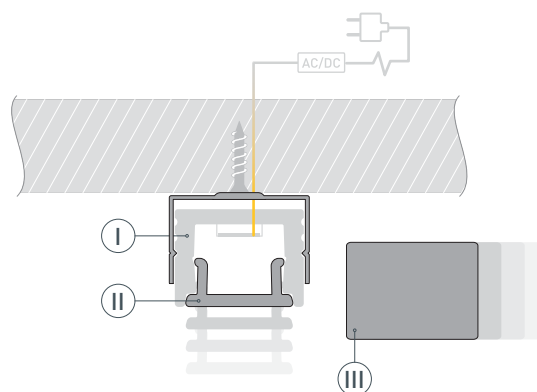
- 2** / Установите в профиль (Ⓚ) светодиодную ленту (Ⓜ).



- 3** / Установите профиль (Ⓚ) в держатели (Ⓥ) и соедините кабели питания светодиодной ленты (Ⓜ).



- 4** / Установите на профиль (Ⓚ) экран (Ⓛ), а затем заглушки (Ⓜ).



СОПУТСТВУЮЩИЕ ТОВАРЫ И АКСЕССУАРЫ

Приобретаются отдельно

Экран



030515
SL-W7-2000 OPAL-PM BLACK

Заглушка



030523
SL-MINI-8-H6 BLACK глухая

Заглушка



030527
SL-MINI-8-H6 BLACK с отверстием

Держатель



030519
SL-MINI-8 BLACK