



Электронная документация

ПРОФИЛЬ-ДЕРЖАТЕЛЬ LGD-STRETCH-4TR-2000

ОПИСАНИЕ

- Алюминиевый встраиваемый профиль-держатель для установки осветительного шинопровода серии LGD-4TR в натяжной потолок.

ПРИМЕНЕНИЕ

- Для установки осветительного шинопровода серии LGD-4TR в натяжной потолок.




Встраиваемый

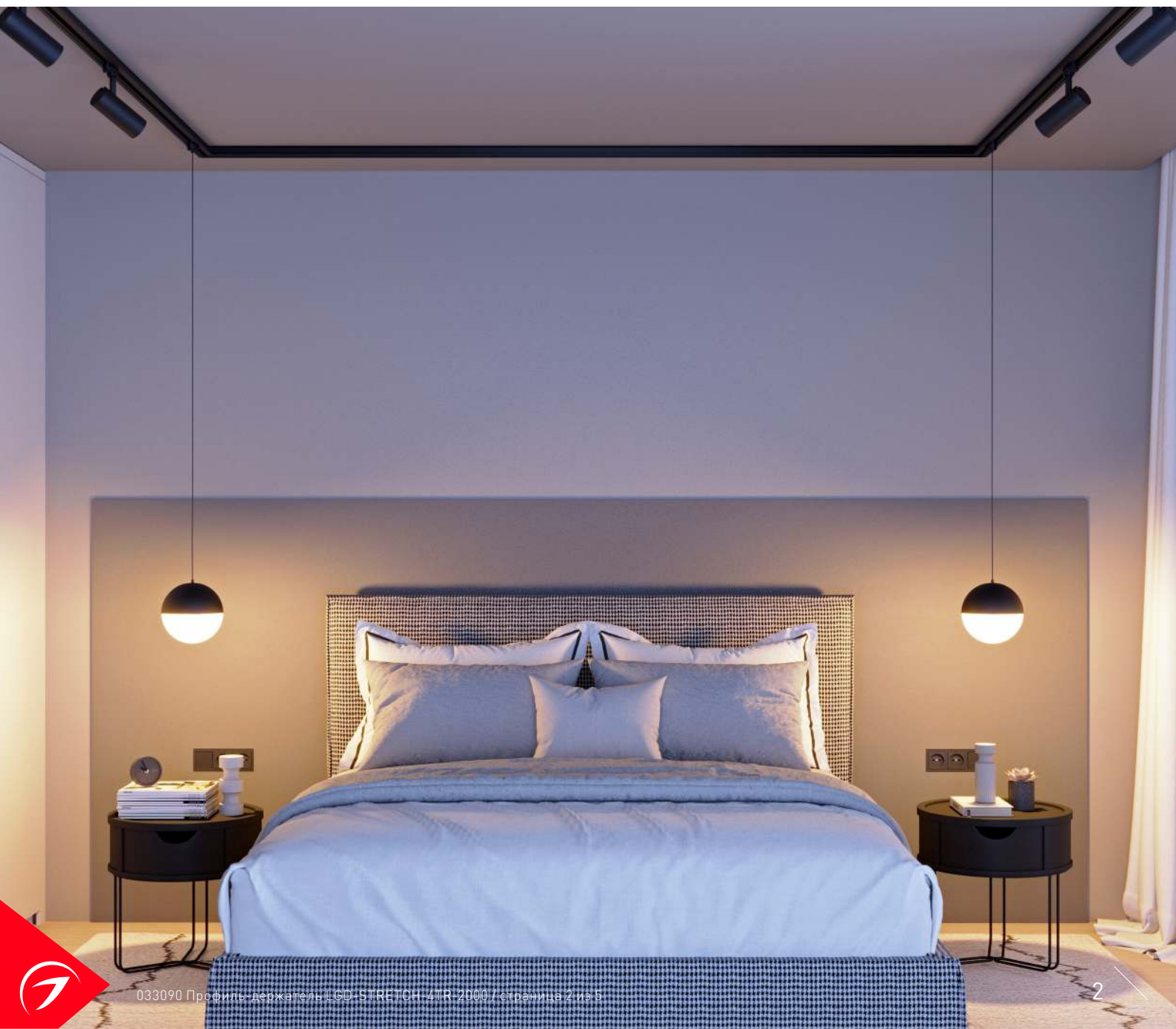
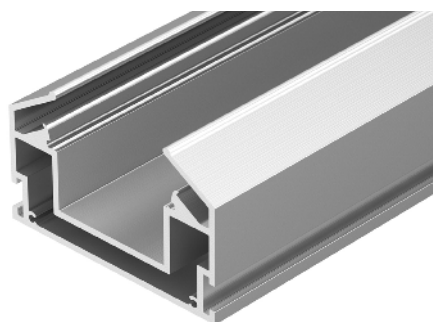
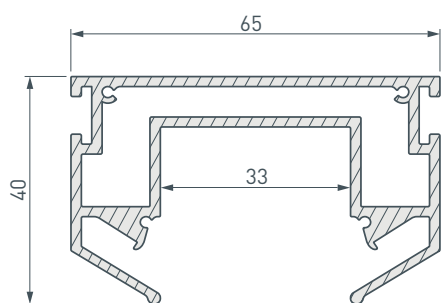


Серебристый

ПАРАМЕТРЫ

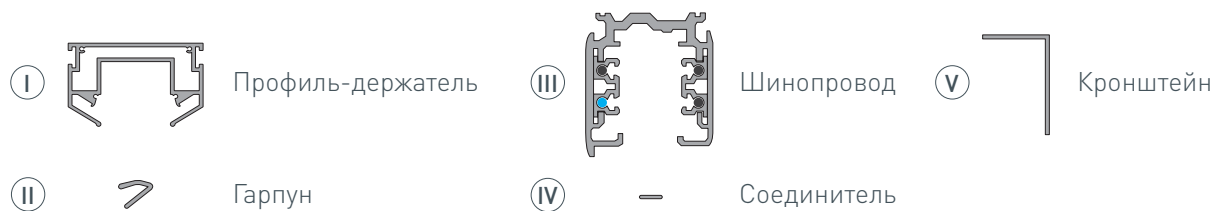
Артикул	033090
Модель	LGD-STRETCH-4TR-2000
Цвет	 серебристый
Покрытие	без покрытия
Форма (сечение)	прямоугольный
Назначение	для установки трека LGD-4TR
Размеры профиля	2000×65×40 мм
Ширина площадки для шинопровода	33 мм

ЧЕРТЕЖ

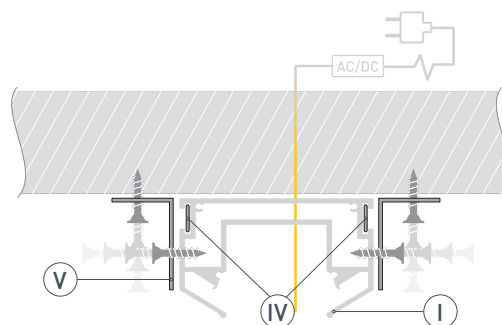


РУКОВОДСТВО ПО МОНТАЖУ ПРОФИЛЯ-ДЕРЖАТЕЛЯ

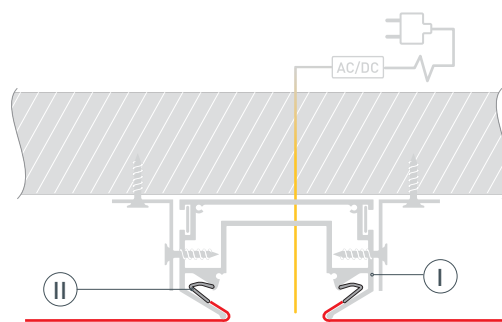
Установка профиля-держателя в натяжной потолок
Необходимые компоненты:



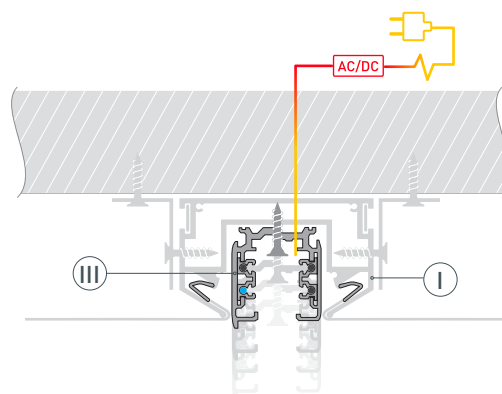
- 1*** / Закрепите профиль-держатель (I) на поверхности с помощью кронштейнов (V) и выведите кабель питания. Для создания прямых и угловых (90°) соединений профилей рекомендуется использовать соединители (IV).



- 2** / Закрепите полотно натяжного потолка с помощью гарпуна (II) к профилю-держателю (I).



- 3** / Установите шинопровод (III) в профиль-держатель (I). Выполните подключение шинопровода согласно инструкции к нему.



* Если необходимо создать линию света, заканчивающуюся посередине потолка, дополнительно установите заглушку LGD-4TR-CAP-STRETCH-BK.

СОПУТСТВУЮЩИЕ ТОВАРЫ И АКСЕССУАРЫ

Приобретаются отдельно

Трек



026140(1)
LGD-4TR-TRACK-2000-WH-M (C)

Трек



030340
LGD-D3P-1000 White-M

Трек



028368
LGD-D3P-2000 White-M

Трек



024059
LGD-D3P-3000 White-M

Трек



025249
LGD-D3P-4000 White-M

Трек



024722(1)
LGD-4TR-TRACK-2000-BK-M (C)

Трек



030341(1)
LGD-D3P-TRACK-1000-BK-M (D)

Трек



024060(1)
LGD-D3P-TRACK-3000-BK-M (D)

СОПУТСТВУЮЩИЕ ТОВАРЫ И АКСЕССУАРЫ

Приобретаются отдельно

Трек



025250
LGD-D3P-4000 Black-M

Трек



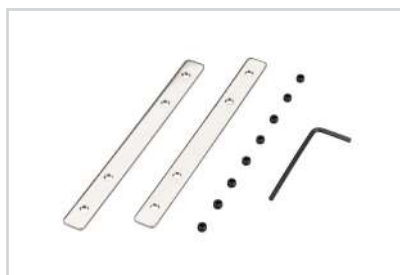
028358(1)
LGD-4TR-TRACK-1000-BK-M (C)

Заглушка



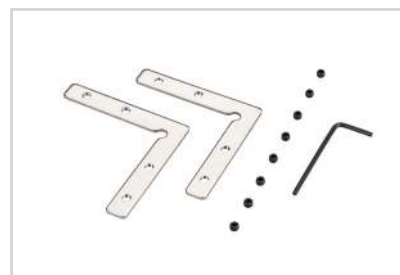
033536
LGD-4TR-CAP-STRETCH-BK

Соединитель



031806
SL-COMFORT-2542-180 Set

Соединитель



031807
SL-COMFORT-2542-90 Set