

КНОПОЧНАЯ ПАНЕЛЬ SMART-DMX512-801-22-4G- 4SC-DIM-IN



- ▼ 4 кнопки
- ▼ RF, 2,4 ГГц
- ▼ DMX512

1. ОСНОВНЫЕ СВЕДЕНИЯ

- 1.1. 4-кнопочная панель управления предназначена для управления светодиодными источниками света по радиоканалу (RF) или цифровой шине DMX512.
- 1.2. Основные функции управления: включение / выключение света, регулировка яркости источника света, активация сцен.
- 1.3. Функции клавиш задаются DIP-переключателями.
- 1.4. Может выступать в качестве панели управления DMX512. Управление 4 или 2 адресами.
- 1.5. Выходной сигнал DMX соответствует стандартному протоколу DMX512 и совместим с оборудованием DMX любого производителя.
- 1.6. Панель может выступать в качестве 4- или 2-зонного пульта дистанционного управления для радиоканальных контроллеров серии SMART.
- 1.7. Количество привязываемых к панели по RF контроллеров не ограничено.
- 1.8. Стильный и современный дизайн.

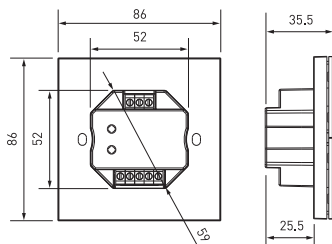
2. ОСНОВНЫЕ ТЕХНИЧЕСКИЕ ХАРАКТЕРИСТИКИ

2.1. Общие параметры

Наименование	SMART-DMX512-801-22-4G-4SC-DIM-IN White	SMART-DMX512-801-22-4G-4SC-DIM-IN Black	SMART-DMX512-801-22-4G-4SC-DIM-IN Gold	SMART-DMX512-801-22-4G-4SC-DIM-IN Grey
Артикул	037333	039312	039313	039311
Цвет	белый	черный	золотой	серый
Напряжение питания	AC 100–240 В			
Потребляемый ток	не более 0,1 А			
Выходной сигнал	DMX512			
Количество зон управления	до 4			
Тип связи панель — контроллер	радиочастотный (RF), 2,4 ГГц			
Максимальная дистанция управления	до 20 м*			
Степень защиты от внешних воздействий	IP20			
Диапазон рабочих температур окружающей среды	–20... +45 °С			
Габаритные размеры	86×86×35,5 мм			

* Металлические сооружения и другие экранирующие конструкции (стены, двери, перекрытия) ухудшают прохождение радиосигнала. На дальность передачи также оказывают влияние сильные источники радиосигналов и помех, такие как Wi-Fi-роутеры, микроволновые печи и другие излучающие устройства. В реальных помещениях для надежного управления рекомендуется устанавливать контроллеры на расстоянии не более 10–15 метров друг от друга. Перед окончательным монтажом рекомендуется проверить работу системы в предполагаемом месте установки.

2.2. Габаритные размеры



Инструкция предназначена для артикулов 037333, 039312, 039313, 039311. Артикулы указаны на момент разработки инструкции. Список действующих артикулов см. на сайте arlight.ru.

3. УСТАНОВКА, ПОДКЛЮЧЕНИЕ И УПРАВЛЕНИЕ

⚠ ВНИМАНИЕ!

Во избежание поражения электрическим током перед началом всех работ отключите электропитание. Все работы должны проводиться только квалифицированным специалистом.

3.1. Извлеките устройство из упаковки и убедитесь в отсутствии механических повреждений.

Примечание. Перед монтажом оборудования рекомендуется произвести тестовое подключение и настройку всех модулей системы.

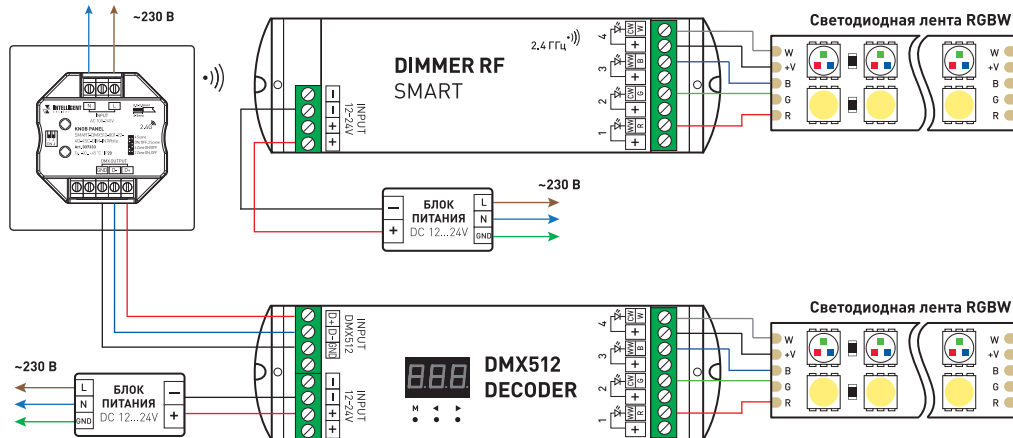


Рис. 1. Схема подключения панели управления

3.2. Подключите панель согласно схеме на рис. 1.

3.3. Убедитесь, что схема собрана правильно, везде соблюдена полярность подключения и провода нигде не замыкаются.

3.4. Переключателями на корпусе установите режим работы панели:

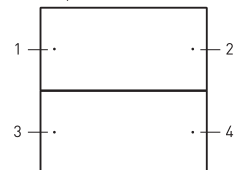


Рис. 2. Нумерация кнопок на панели управления

4 сцены	4 зоны ON/OFF (при управлении DMX512: 1 зона — 1 адрес)
<p>1 — Сцена 1 3 — Сцена 3</p> <p>2 — Сцена 2 4 — Сцена 4</p> <p>1-4: короткое нажатие — активация сцены 1-4 соответственно. 1-4: длительное нажатие [2 секунды] — отключение светильников, участвующих в сцене.</p>	<p>1 — Зона 1 3 — Зона 3</p> <p>2 — Зона 2 4 — Зона 4</p> <p>1-4: короткое нажатие — включение или выключение света в зоне. 1-4: длительное нажатие [1-6 секунд] — диммирование.</p>
ON, OFF, 2 сцены	2 зоны ON, OFF (при управлении DMX512: 1 зона — 1 адрес)
<p>1 — ON 3 — Сцена 1</p> <p>2 — OFF 4 — Сцена 2</p> <p>1: короткое нажатие — включение; длительное нажатие [1-6 секунд] — увеличение яркости. 2: короткое нажатие — выключение; длительное нажатие [1-6 секунд] — уменьшение яркости. 3-4: короткое нажатие — активация сцены 1-2 соответственно.</p>	<p>1 — Зона 1 3 — Зона 2</p> <p>2 — Зона 1 4 — Зона 2</p> <p>1: длительное нажатие [1-6 секунд] — увеличение яркости. 2, 4: короткое нажатие — выключение; длительное нажатие [1-6 секунд] — уменьшение яркости.</p>

3.5. Включите питание системы.

3.6. Привязка панели управления к диммерам и контроллерам серии SMART.

Способ привязки зависит от используемых контроллеров (см. инструкции к контроллерам). В общем случае, для контроллеров с кнопкой привязки, обозначенной MATCH, выполните следующие шаги:

- ▼ Включите питание контроллера.
- ▼ Коротко нажмите кнопку MATCH, светодиод начнет медленно мигать.
- ▼ Нажмите на кнопку включения / выключения на панели управления.
- ▼ Более быстрое мигание светодиода подтверждает успешную привязку.

3.7. Проверьте работу оборудования.

3.8. Закрепите панель в месте установки.

- ▼ Слегка подденьте верхнюю часть панели плоской отверткой и аккуратно снимите ее.
- ▼ Установите в монтажную коробку нижнюю часть панели и прикрутите ее винтами / шурупами.
- ▼ Аккуратно установите лицевую панель.

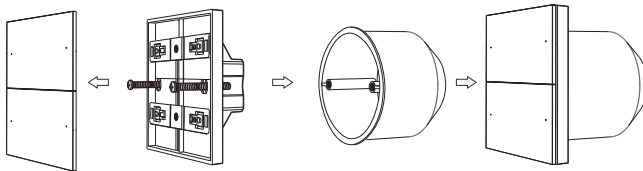


Рис. 3. Монтаж панели SMART

4. ОБЯЗАТЕЛЬНЫЕ ТРЕБОВАНИЯ И РЕКОМЕНДАЦИИ ПО ЭКСПЛУАТАЦИИ

4.1. Соблюдайте условия эксплуатации оборудования:

- ▼ эксплуатация только внутри помещений;
- ▼ температура окружающего воздуха от -20 до $+45$ °С;
- ▼ относительная влажность воздуха не более 90% при 20 °С, без конденсации влаги;
- ▼ отсутствие в воздухе паров и примесей агрессивных веществ (кислот, щелочей и пр.).

4.2. Не допускается установка вблизи нагревательных приборов или горячих поверхностей.

4.3. Не допускайте попадания воды или воздействия конденсата на устройство.

4.4. Перед включением системы убедитесь, что схема собрана правильно, соединения выполнены надежно, замыкания отсутствуют. Замыкание в проводах может привести к отказу оборудования.

4.5. Возможные неисправности и методы их устранения:

Неисправность	Причина	Метод устранения
Панель не работает в качестве пульта дистанционного управления	Панель не привязана к контроллеру	Привяжите панель управления к контроллеру
	Панель управления находится слишком далеко от контроллера	Уменьшите дистанцию между панелью управления и контроллером
Дистанция устойчивой работы панели в качестве беспроводного пульта управления менее 20 м	Экранирование радиосигнала стеной или металлической поверхностью	Устраните причину экранирования радиосигнала, перенесите панель в место, исключающее экранирование
	Нет контакта в соединениях	Проверьте все подключения
Подключенный источник света не светится	Неправильная полярность подключения	Подключите оборудование, соблюдая полярность
	Неисправен блок питания	Замените блок питания
Не выполняется управление по шине DMX	Панель не привязана к контроллеру	Привяжите панель управления к контроллеру
	Панель управления находится слишком далеко от контроллера	Уменьшите дистанцию между панелью управления и контроллером
Управление по шине DMX выполняется нестабильно	Избыточная длина кабеля шины DMX	По возможности сократите длину кабеля
	Неправильная топология шины DMX	Шина DMX должна иметь топологию «луч». Для построения шины с топологией «звезда» или «дерево» применяйте разветвители сигналов DMX
	Использован кабель, не предназначенный для передачи сигналов DMX	Используйте кабель, специально предназначенный для передачи DMX-сигнала
	К шине DMX подключено более 32 устройств	Используйте разветвители DMX-сигналов

5. ТРЕБОВАНИЯ БЕЗОПАСНОСТИ

5.1. Конструкция устройства удовлетворяет требованиям электро- и пожарной безопасности по ГОСТ 12.2.007-0-75.

5.2. Монтаж оборудования должен выполняться квалифицированным специалистом с соблюдением всех требований техники безопасности.

5.3. Внимательно изучите данное руководство и неукоснительно следуйте всем рекомендациям.

5.4. Перед монтажом убедитесь, что все элементы системы обесточены.

5.5. Если при включении изделие не заработало должным образом, воспользуйтесь таблицей возможных неисправностей. Если самостоятельно устранить неисправность не удалось, обесточьте изделие и свяжитесь с поставщиком.

6. ГАРАНТИЙНЫЕ ОБЯЗАТЕЛЬСТВА

6.1. Изготовитель гарантирует соответствие изделия требованиям действующей технической документации и обязательным требованиям государственных стандартов.

6.2. Гарантийный срок изделия — 60 месяцев с даты передачи потребителю, если иное не предусмотрено договором. Если дату передачи установить невозможно, гарантийный срок исчисляется с даты изготовления изделия.

- 6.3. В случае выхода изделия из строя потребитель вправе предъявить требования в течение гарантийного срока при наличии товарного или кассового чека, а также отметки о продаже в паспорте изделия.
- 6.4. Требования предъявляются по месту приобретения изделия.
- 6.5. Гарантийные обязательства не распространяются на изделия, имеющие механические повреждения или признаки нарушения потребителем правил хранения, транспортирования или эксплуатации.
- 6.6. Производитель вправе вносить изменения в конструкцию изделия и встроенное программное обеспечение (прошивку), не ухудшающие качество изделия и его основные параметры.
- 6.7. Расходы на транспортировку вышедшего из строя изделия оплачиваются потребителем.

7. ТРАНСПОРТИРОВАНИЕ И ХРАНЕНИЕ

- 7.1. Размещение и крепление в транспортных средствах упакованных изделий должны обеспечивать их устойчивое положение, исключать возможность ударов друг о друга, а также о стенки транспортных средств.
- 7.2. После транспортировки при отрицательных температурах, перед включением, изделие должно быть выдержано в упаковке в нормальных условиях не менее 6 часов.
- 7.3. Изделия должны храниться в сухом помещении в заводской упаковке при температуре окружающей среды от 0 до +50 °С и влажности не более 70% при отсутствии в воздухе паров кислот, щелочей и других агрессивных примесей.

8. КОМПЛЕКТАЦИЯ

- 8.1. Панель управления — 1 шт.
- 8.2. Паспорт и краткая инструкция по эксплуатации — 1 шт.
- 8.3. Упаковка — 1 шт.

9. СВЕДЕНИЯ ОБ УТИЛИЗАЦИИ

- 9.1. По истечении срока службы (эксплуатации) изделие не представляет опасности для жизни, здоровья людей и окружающей среды.
- 9.2. Утилизация осуществляется в соответствии с требованиями действующего законодательства.

10. СВЕДЕНИЯ О РЕАЛИЗАЦИИ И СЕРТИФИКАЦИИ

- 10.1. Цена изделия договорная, определяется при заключении договора.
- 10.2. Предпродажной подготовки изделия не требуется.
- 10.3. Изделие сертифицировано согласно ТР ТС. Информация о сертификации нанесена на упаковку.

11. ИНФОРМАЦИЯ О ПРОИСХОЖДЕНИИ ТОВАРА

- 11.1. Изготовлено в КНР.
- 11.2. Изготовитель/Manufacturer: «Санрайз Холдингз (ГК) Лтд» (Sunrise Holdings (HK) Ltd).
Офис 901, 9 этаж, «Омега Плаза», 32, улица Дундас, Коулун, Гонконг, Китай.
Unit 901, 9/F, Omega Plaza, 32 Dundas Street, Kowloon, Hong Kong, China.
- 11.3. Импортёр: ООО «Арлайт РУС», адрес: 101000, г. Москва, Уланский пер., д. 22, стр. 1, пом. I, этаж 5, офис 501.
- 11.4. Дату изготовления см. на корпусе устройства или упаковке.

12. ОТМЕТКА О ПРОДАЖЕ

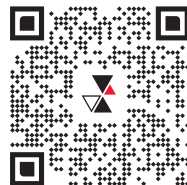
Модель: _____

Дата продажи: _____

М.П.

Продавец: _____

Потребитель: _____



Более подробная информация об изделии представлена на сайте arlight.ru



ТР ТС 004,
020/2011

Дополнение к артикулу в скобках, например, [1], [2], [B] означает наличие модификаций товара. Модификации отличаются незначительными улучшениями, не влияющими на основные свойства, параметры и внешний вид товара. Допускается прямая замена модификаций на основной артикул или наоборот без каких-либо условий.