



Электронная документация

## ПРОФИЛЬ С ЭКРАНОМ ALU-ROUND-2000 ANOD+LEN30

### ОПИСАНИЕ

- Накладной алюминиевый профиль с прозрачным выпуклым экраном-линзой в комплекте.
- Массивное основание профиля позволяет использовать его с мощными светодиодными лентами и линейками.
- Заглушки и другие дополнительные аксессуары поставляются отдельно.

### ПРИМЕНЕНИЕ

- Декоративная подсветка.
- Подсветка мебели и других элементов интерьера.
- Для лент и линеек шириной до 12 мм.



12 мм




Накладной



Серебристый

### ПАРАМЕТРЫ ПРОФИЛЯ

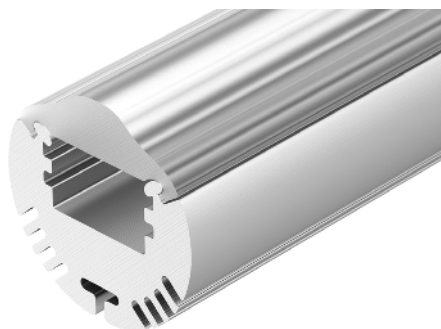
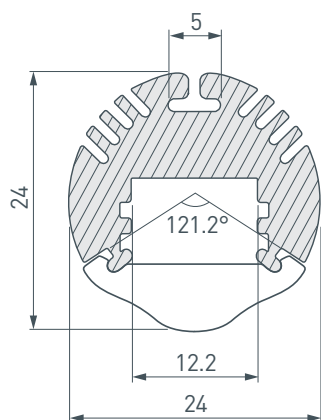
|  |  |
|--|--|
| Артикул  | <b>015527</b>  |
| Модель   | <b>ALU-ROUND-2000 ANOD+LEN30</b>   |
| Цвет   |  <b>серебристый</b> |
| Покрытие   | <b>анодированное</b>   |
| Форма (сечение)                                    | <b>круглая</b>   |
| Назначение   | <b>для круглых светильников</b>  |
| Размеры профиля                                    | <b>Ø24×2000 мм</b>   |
| Ширина площадки для лент                           | <b>12.2 мм</b>   |
| Рассеиваемая (отводимая) тепловая мощность* на 1 м | <b>20 Вт</b>   |

### ПАРАМЕТРЫ ЭКРАНА

|                  |                                     |
|------------------|-------------------------------------|
| Материал         | <b>прозрачный поликарбонат (PC)</b> |
| Светопропускание | <b>91%</b>                          |

\* При использовании светодиодных лент и линеек.

# ЧЕРТЕЖ

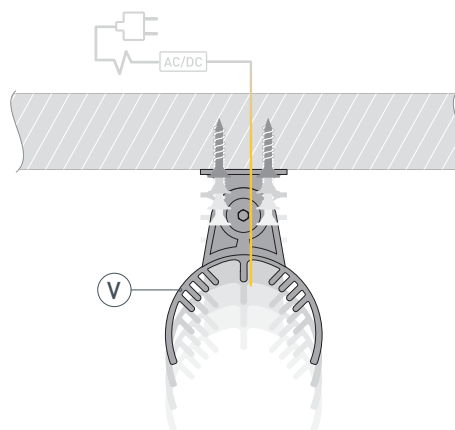


# РУКОВОДСТВО ПО МОНТАЖУ ПРОФИЛЯ

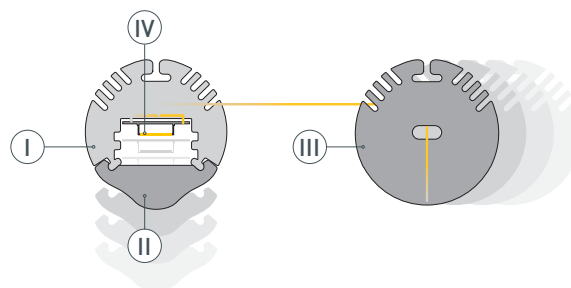
Установка профиля на поворотные держатели  
Необходимые компоненты:



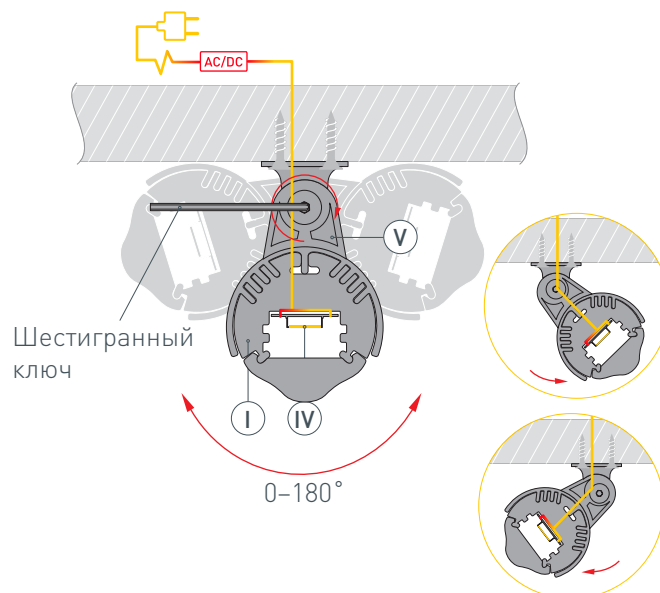
- 1** / Закрепите поворотные держатели (V) на поверхности и выведите кабель от источника питания для светодиодной ленты.



- 2** / Перед приклеиванием светодиодной ленты (IV) рекомендуется обезжирить поверхность профиля (I). Установите светодиодную ленту (IV) на профиль (I) и пропустите кабель питания светодиодной ленты через отверстие в заглушке (III). Максимально допустимая для подключения длина отрезка светодиодной ленты указана в инструкции к светодиодной ленте. Установите на профиль (I) заглушки (III) и экран (II).



- 3** / Установите профиль (I) в держатели (V). Подключите светодиодную ленту (IV) к источнику питания, строго соблюдая полярность, обозначенную на плате светодиодной ленты. Для обеспечения равномерного свечения ленты по всей длине рекомендуется подавать питание на светодиодную ленту с двух сторон. Чтобы отрегулировать положение профиля (I) в держателе (V) в диапазоне от 0° до 180°, используйте шестигранный ключ.

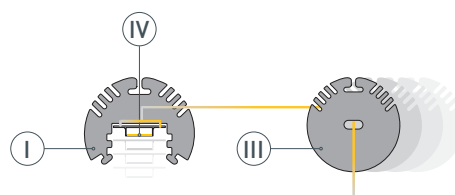


# РУКОВОДСТВО ПО МОНТАЖУ ПРОФИЛЯ

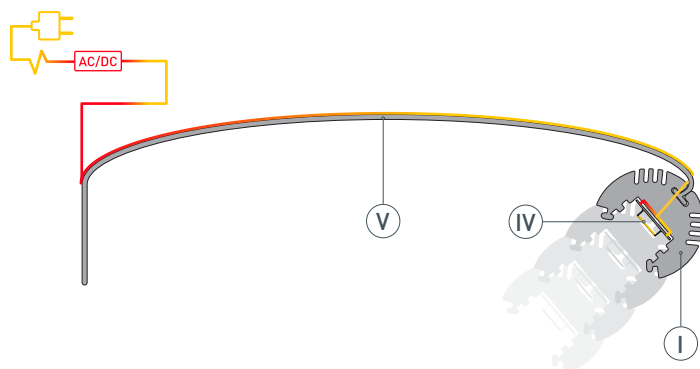
Установка профиля на настенные держатели Art/Wall-arm\*  
Необходимые компоненты:



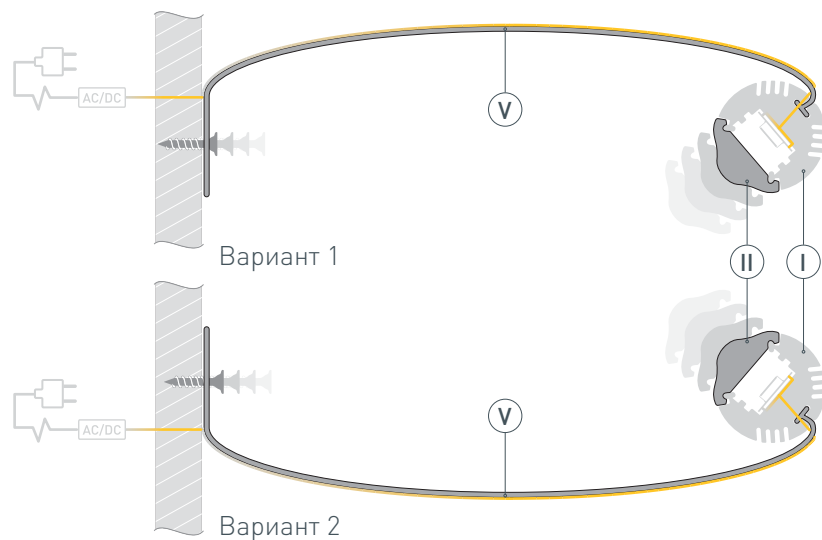
- Перед приклеиванием светодиодной ленты (IV) рекомендуется обезжирить поверхность профиля (I). Установите светодиодную ленту (IV) на профиль (I). Протяните кабель питания от светодиодной ленты через отверстие в заглушке (III) либо через отверстие в профиле (I) (предварительно подготовленное). Максимально допустимая для подключения длина отрезка светодиодной ленты указана в инструкции к светодиодной ленте. Установите на профиль (I) заглушки (III).



- Установите держатель (V) в паз профиля (I) и переместите его в центр профиля (I). Расположите кабель питания светодиодной ленты (IV) в канале держателя (V). Проверьте работу оборудования: для этого подключите светодиодную ленту (IV) к источнику питания, строго соблюдая полярность, обозначенную на плате светодиодной ленты. Для обеспечения равномерного свечения ленты по всей длине рекомендуется подавать питание на светодиодную ленту с двух сторон.



- В зависимости от необходимого направления света разместите держатель (V) с профилем (I) на поверхности и зафиксируйте. Установите на профиль (I) экран (II).



\* Продемонстрирован монтаж с использованием держателя Art. Принцип монтажа с держателем Wall-arm аналогичен представленному.

## СОПУТСТВУЮЩИЕ ТОВАРЫ И АКСЕССУАРЫ

Приобретаются отдельно

Заглушка



**015523**  
ALU для ALU-ROUND глухая

Заглушка



**015520**  
ALU для ALU-ROUND с отверстием

Держатель



**015533**  
В шкаф для ALU-ROUND

Держатель



**015529**  
Настенный Art для ALU-ROUND

Держатель



**015535**  
Настенный Wall-arm для ALU-ROUND

Держатель



**015522**  
Поворотный 0-180 град. для ALU-ROUND

Держатель



**015532**  
Прямой для ALU-ROUND