

Электронная документация

АЛЮМИНИЕВЫЙ ПРОФИЛЬ MIC-FS-2000 ANOD BLACK

ОПИСАНИЕ

- Встраиваемый узкий профиль с накладным фланцем.
- Компактные размеры, толщина всего 6 мм.
- Хороший теплоотвод. Простая установка.
- Экраны, заглушки и другие аксессуары поставляются отдельно.

ПРИМЕНЕНИЕ

- Для подсветки мебели, пазов, ниш и других элементов интерьера.
- Для светодиодных лент шириной до 10 мм.



10 мм



Встраиваемый



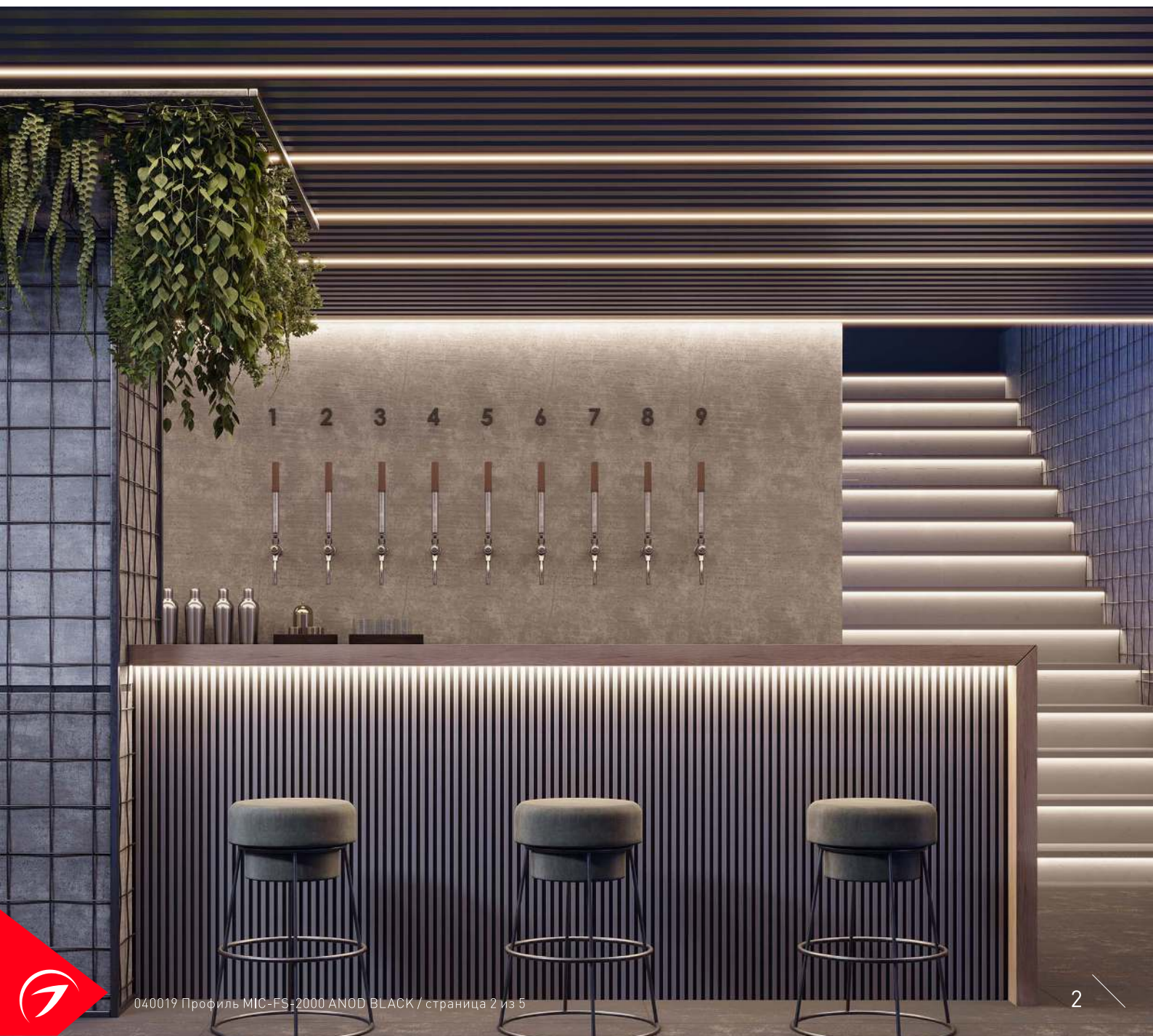
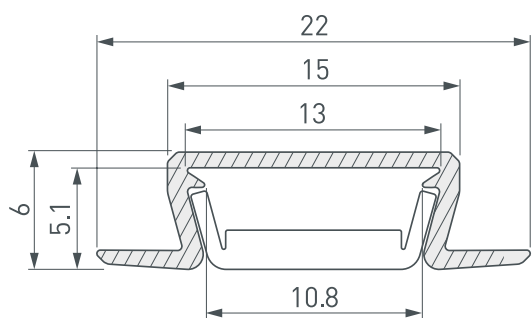
Черный

ПАРАМЕТРЫ

Артикул	040019
Модель	MIC-FS-2000 ANOD BLACK
Цвет	 черный
Покрытие	анодированное
Форма (сечение)	с фланцем
Назначение	для контурной подсветки
Размеры профиля	2000×22×6 мм
Ширина площадки для лент	10.8 мм
Рассеиваемая (отводимая) тепловая мощность* на 1 м	15 Вт

* При использовании светодиодных лент и линеек.

ЧЕРТЕЖ



РУКОВОДСТВО ПО МОНТАЖУ ПРОФИЛЯ

Необходимые компоненты:

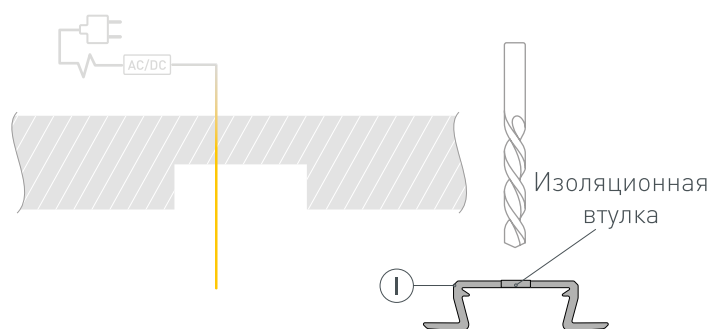
Ⓘ Профиль

ⓓ Заглушка

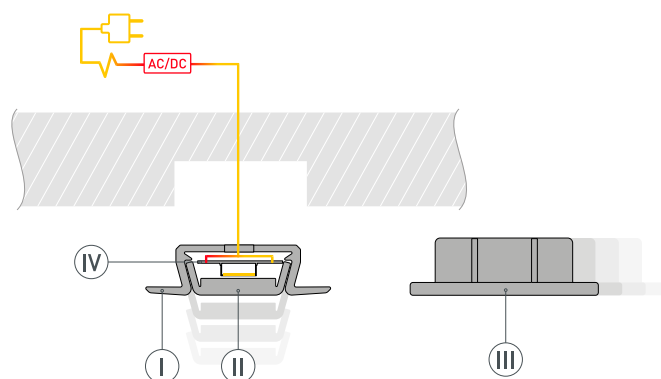
Ⓜ Экран

ⓓ Светодиодная лента

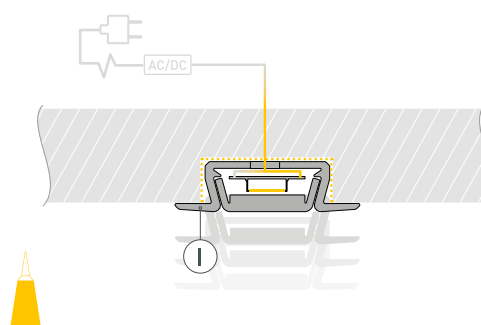
- 1** / Подготовьте паз для установки профиля Ⓘ. Выведите наружу кабель от источника питания для светодиодной ленты. Просверлите отверстие в профиле Ⓘ для вывода кабеля питания светодиодной ленты. Установите и зафиксируйте в профиле Ⓘ в отверстии для кабеля питания светодиодной ленты проходную изоляционную втулку.



- 2** / Проведите кабель питания через изоляционную втулку в профиле Ⓘ. Перед приклеиванием ленты рекомендуется обезжирить поверхность профиля Ⓘ. Установите в профиль Ⓘ светодиодную ленту ⓓ и подключите ее к источнику питания, строго соблюдая полярность, обозначенную на плате светодиодной ленты ⓓ. Максимально допустимая для подключения длина отрезка светодиодной ленты указана в инструкции к светодиодной ленте. Для обеспечения равномерного свечения ленты по всей длине рекомендуется подавать питание на светодиодную ленту с двух сторон. Установите на профиль экран Ⓜ и заглушки ⓓ.



- 3** / Нанесите слой клея на все поверхности паза. Установите профиль Ⓘ в подготовленный паз. При необходимости удалите излишки клея.



СОПУТСТВУЮЩИЕ ТОВАРЫ И АКСЕССУАРЫ

Приобретаются отдельно

Экран



012037
Матовый для PDS, MIC

Экран



043829
F-KA-PRO-2000 матовый для PDS, MIC

Экран



017448
MAT-L матовый для PDS, MIC

Экран



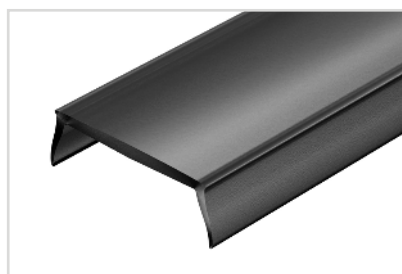
012036
Прозрачный для PDS, MIC

Экран



013283(1)
F-KA-2000 прозрачный для PDS, MIC

Экран



026854
MAT-L-BLACK черный для PDS, MIC

СОПУТСТВУЮЩИЕ ТОВАРЫ И АКСЕССУАРЫ

Приобретаются отдельно

Заглушка



040020
Для MIC-FS черная глухая

Заглушка



047222
Для MIC-FS-R черная глухая

Заглушка



047224
Для MIC-FS-R черная с отверстием

Заглушка



040124
Для MIC-FS черная с отверстием