

# ЛИНЗА ARL-PM585-U1555

## ОПИСАНИЕ

Универсальная одиночная линза со съемным холдером белого или черного цвета.



## ПРИМЕНЕНИЕ

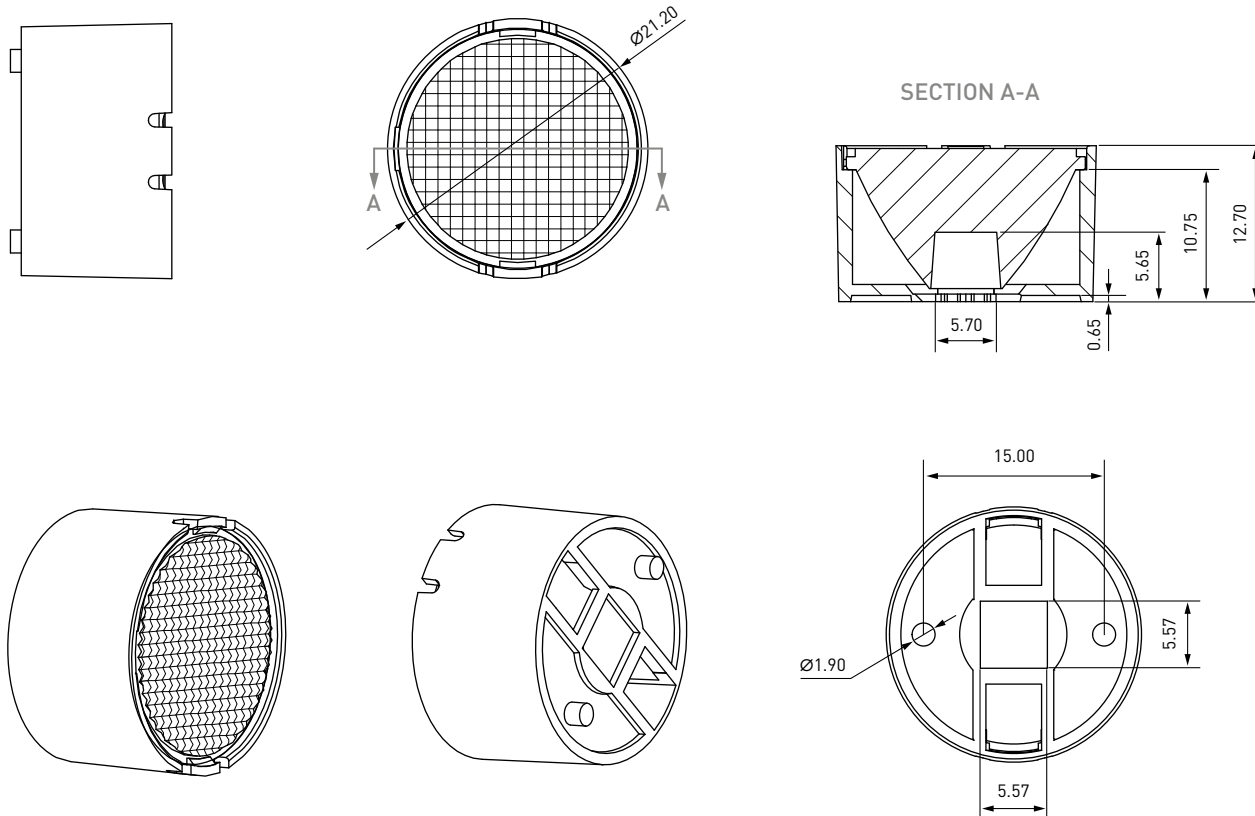
Внутреннее и наружное освещение.

## ПАРАМЕТРЫ

Артикулы	<b>032886, 032892</b>
Модель	<b>PM585</b>
Параметр	Значение
Материал	<b>PMMA</b>
Диаметр	<b>19.5</b>
Высота	<b>11.76</b>
Тип светодиода	<b>SMD, Emitter</b>
Угол	<b>15×55°</b>

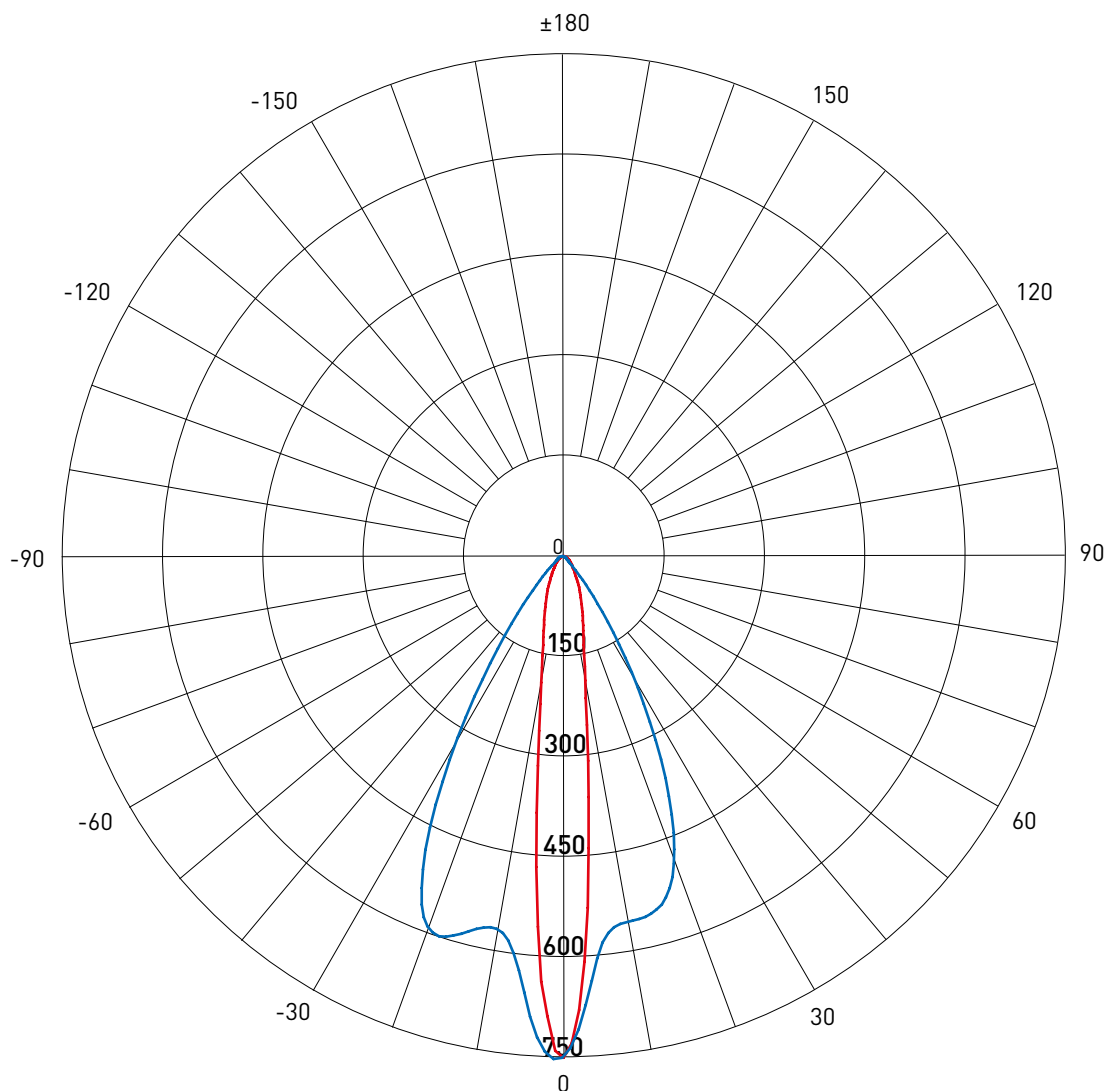
## ЧЕРТЕЖ

Единицы измерения — мм.



## ДИАГРАММА КСС

Единицы измерения — cd.



### ВНИМАНИЕ!

- Не хранить в пыльном месте и не подвергать воздействию агрессивной среды.
- Не прикасаться к поверхности линзы голыми руками. Пожалуйста, используйте перчатки.
- Очищайте линзы только в случае необходимости. Используйте только мягкое мыло, воду и мягкую ткань. Не использовать растворитель.
- Диапазон рабочих температур окружающей среды  $-40... +80$  °С.
- Требования к окружающей среде хранения: температура:  $0-40$  °С, влажность 30–95%.
- Избегать прямых солнечных лучей.
- Не использовать кислые или щелочные растворители, чтобы избежать химических реакций.